

Veiligheids- voorschriften

**Voor werken in de nabijheid van bovengrondse
hoogspanningsverbindingen beheerd door
TenneT TSO B.V.**





Inhoud

	Algemeen	4
Artikel 1	Begripsomschrijvingen	6
Artikel 2	Doorwerking	8
Artikel 3	Bereikbaarheid hoogspanningsmasten	8
Artikel 4	Uitvoering van werken	8
Artikel 5	Werken	9
Artikel 5.1	Straat- en terreinverlichting	10
Artikel 5.2	Beplantingen	10
Artikel 5.3	Recreatie	11
Artikel 5.4	Parkeerterreinen	11
Artikel 5.5	Opslag, ontgravingen en ophogingen	12
Artikel 5.6	Ondergrondse leidingen en kabels	14
Artikel 5.7	Motorbrandstoffenverkoop punt	15
Artikel 6	Mechanische werktuigen	16
Artikel 7	Beregeningsinstallaties	17
Artikel 8	Afrasteringen en hekwerken	18
Artikel 9	Elektrische beïnvloeding en veiligheid	18
Artikel 10	Kathodische bescherming	19
Artikel 11	Aansprakelijkheden	20
Artikel 12	Acceptatie	20
	Trefwoordenlijst	21

Algemeen

Voorwaarden

Het verrichten van werkzaamheden in de nabijheid van hoogspanningsmasten en -lijnen kan gevaren met zich meebrengen. Om deze gevaren zoveel mogelijk te beperken hebben wij in dit boekje voorwaarden beschreven om de realisatie van werken veilig uit te kunnen voeren. Hierbij gelden de normen NEN-EN 50341, de NEN 50110-1, de NEN 50110-2 en de NEN 3840.

Toestemming verlenen

De veiligheidsvoorschriften maken altijd deel uit van de door ons verleende toestemming tot het hebben of uitvoeren van werken binnen de belaste strook. In de toestemmingsbrief worden de eisen vermeld die specifiek gelden voor de gevraagde toestemming, terwijl de veiligheidsvoorschriften een algemeen karakter hebben. Wij kunnen deze toestemming verlenen aan de opdrachtgever, zakelijk gerechtigde, pachter of andere rechtmatige gebruiker van een perceel. Deze veiligheidsvoorschriften prevaleren boven de zakelijk recht overeenkomsten.

Toestemming aanvragen

De opdrachtgever moet minstens een maand voor aanvang van de werken schriftelijk toestemming aanvragen bij de afdeling Grondzaken van TenneT. De tekeningen en plattegronden die betrekking hebben op die werkzaamheden moeten op een gangbare schaal worden bijgevoegd.

Geldigheidsduur

De geldigheid van de toestemming verloopt na 1 jaar na de datum van de toestemmingsbrief. Als de plannen na deze datum alsnog gerealiseerd moeten worden moet er opnieuw een toestemmingsaanvraag worden ingediend.

Intrekking

De opdrachtgever moet zich aan de veiligheidsvoorschriften houden. Indien hij de toestemming of de Veiligheidsvoorschriften niet nakomt, trekken wij de toestemming in.

Wat is niet toegestaan?

Zonder schriftelijke toestemming is het voor de opdrachtgever niet toegestaan om:

1. Binnen de belaste strook roerende of onroerende zaken, zoals opslagplaatsen en beplantingen te plaatsen, of machinaal verhardingen aan te brengen.
2. Opstallen of andere zaken, die zich binnen de belaste strook bevinden of die daar later met schriftelijke toestemming zijn aangebracht of geplaatst, uit te breiden of van bestemming te veranderen.
3. Op of aan de hiervoor vermelde opstallen en zaken steigerwerk of voorwerpen aan te brengen.
4. Binnen de belaste strook voor derden boven- of ondergrondse kabels of andere leidingen aan te brengen.
5. Binnen de belaste strook een wijziging te brengen in het bodemniveau, anders dan normaal spit- en ploegwerk.
6. Toestemming of opdracht te geven met vliegtuigen onder hoogspanningslijnen door te vliegen, behalve aan een ondertekenaar-vliegbedrijf van het in 1991 met onder meer de elektriciteitstransporteur gesloten spuitvlieg-convenant. Deze bepaling heeft voorgang boven het gestelde in de Algemene Voorwaarden.
7. Op het terrein in de belaste strook tuinvuil of ander materiaal in de open lucht te verbranden.

Deze regels zijn niet van toepassing op vastgelegde vrijstellingen in een ter zake gesloten recht van opstal.

Artikel 1 - Begripsomschrijvingen

In deze Veiligheidsvoorschriften verstaan we onder:

a. De elektriciteitstranseur:

TenneT TSO B.V., hiervoor vertegenwoordigd door de afdeling Grondzaken
Postbus 718, 6800 AS Arnhem
Utrechtseweg 310, 6812 AR Arnhem
Telefoon tijdens kantooruren: 026 373 13 04
Fax: 026 373 12 95
e-mail: grondzaken@tennet.eu

b. Eigendom:

alle bij de elektriciteitstranseur in eigendom of beheer zijn de hoogspanningslijnen en de daarbij behorende onderdelen.

c. Belaste strook*:

een in aktes van zakelijk recht, overeenkomsten, gevestigde zakelijke of persoonlijke rechten en/of toestemmingen genoemde of omschreven strook grond of water en de zich boven deze strook bevindende ruimte. Binnen deze strook kunnen, moeten of worden beperkingen opgelegd aan het gebruik van deze strook.

d. Gevaarzone:

de ruimte binnen de belaste strook rondom de stroomgeleiders, waarbinnen zich geen personen, tenzij zij de elektriciteitstranseur vertegenwoordigen, of werktuigen en/of materialen mogen bevinden. De elektriciteitstranseur geeft de grenzen van de gevaarzone in de toestemming aan.

e. Werkterrein of vrije werkruimte:

de ruimte rondom een hoogspanningsmast die nodig is voor het opstellen van materieel voor het uitvoeren van onderhoud en/of het verhelpen van storingen.

f. Werken:

alle opstellen die binnen de belaste strook aanwezig zijn of worden aangebracht, onderhouden of verwijderd, zoals bouwwerken, beplantingen (waaronder bomen), leidingen, kabels, afrasteringen, straatmeubilair, terreinverlichting en overige terreininrichtingselementen; óf alle infrastructurele werkzaamheden die binnen de belaste strook verricht zijn of worden, zoals het leggen van rioleringen, het aanleggen van wegen en het wijzigen van het maaiveldniveau, waarvoor de elektriciteitstranseur toestemming moet geven.

g. Opdrachtgever:

de eigenaar, pachter of andere rechtmatige gebruiker van een perceel, waarmee de elektriciteitstranseur (al dan niet via een gebruikersverklaring) een overeenkomst tot het vestigen van een recht van opstal heeft gesloten of (doormiddel van een vergunning) toestemming heeft gegeven; óf een derde handelend met instemming van de gerechtigde als voornoemd.

h. Toestemming:

de schriftelijke akkoordverklaring van de elektriciteitstranseur tot het hebben of uitvoeren van werken door de opdrachtgever.

i. Algemene Voorwaarden:

de notarieel verleden Algemene Voorwaarden betreffende de vestiging van het recht van opstal voor de bovengrondse hoogspanningslijnen van de elektriciteitstranseur.

* Deze strook wordt vaak omschreven als 'zakelijk recht strook', 'veiligheidsstrook' of 'belemmerde strook'.

Artikel 2 - Doorwerking

De opdrachtgever draagt verantwoordelijkheid voor degenen die door of namens hem belast zijn met of meewerken aan de uitvoering van werk(en), kennis dragen van en zich houden aan de toestemming en de bijgevoegde Veiligheidsvoorschriften.

Artikel 3 - Bereikbaarheid hoogspanningsmast

- a.** De hoogspanningsmasten moeten altijd bereikbaar zijn en blijven voor voertuigen vanaf de openbare weg via een vrije strook grond met een breedte van minimaal 5 meter. Tenzij anders is bepaald in de toestemming.
- b.** De toevoerweg mag geen beperkingen opleggen aan het gebruik van motorvoertuigen die een maximale asdruk hebben van 7,5 ton met een vlaktedruk van 6,5 N/cm².

Artikel 4 - Uitvoering van werken

- a.** De opdrachtgever is verplicht, voorafgaand aan de uitvoering van de werkzaamheden waarvoor toestemming verkregen is zoals bedoeld in artikel 1h, minimaal een week voor aanvang, contact op te nemen met de elektriciteitstransporteur, om te melden wanneer de werkzaamheden beginnen.
- b.** Voor aanvang van de werkzaamheden in de belaste strook dient de opdrachtgever een graafmelding te doen bij het Kadaster telefoonnummer 0800-0080.
- c.** De door de elektriciteitstransporteur verleende toestemming met alle bijbehorende bijlagen, waaronder de tekeningen en de 'Veiligheidsvoorschriften' moeten tijdens de uitvoering van de werkzaamheden op het werk aanwezig te zijn.
- d.** Opdrachtgever moet de werkzaamheden uitvoeren zoals is aangegeven op de in de toestemmingsbrief genoemde tekening.

Bij eventuele wijzigingen moet opnieuw schriftelijk toestemming worden aangevraagd en verleend.

- e.** Als wij het noodzakelijk vinden moeten de werkzaamheden of het gebruik van het terrein tijdens onze onderhouds- en/of herstelwerkzaamheden op eerste aanzegging van ons - in urgente gevallen direct en anders na overleg - tijdelijk worden gestopt, en het terrein vrijgemaakt. Dit kan onder andere inhouden dat infrastructuur tijdelijk wordt geblokkeerd en/of afgesloten.

Artikel 5 - Werken

- a.** Werken in de belaste strook mogen uitsluitend opgebouwd worden uit materialen met een brandwerendheid van minimaal 60 minuten.
- b.** De elektriciteitstransporteur meldt de toelaatbare bouw- en werkhoogte van de werken in de toestemmingsbrief.
- c.** Metalen delen van werken in de belaste strook moeten door de opdrachtgever op de juiste wijze zijn geaard.
- d.** Voor de bouw en het onderhoud van het werk geldt ook wat in de artikelen 6 en 9 is gesteld voor mechanische werktuigen en ontgravingen en ophogingen.
- e.** Om ter uitvoering van de voorwaarden te bepalen of er maatregelen ter bescherming van de hoogspanningsverbinding moeten worden getroffen, wordt er een brandrisico-onderzoek uitgevoerd. De kosten van het onderzoek zijn voor rekening van de opdrachtgever.
- f.** Werken voorzien van een schoorsteen, zoals wkk's, ketelhuizen e.d. mogen slechts worden geplaatst als de uitstoot niet schadelijk is voor de onderdelen van de bovengrondse verbinding of vervuiling veroorzaakt. Om de toestemmingsaanvraag hierop te kunnen beoordelen moet er bij de aanvraag een rapport toegevoegd worden waaruit onder andere de samenstelling van de uitstoot blijkt.

Artikel 5.1 - Straatmeubilair- en terreinverlichting

In dit artikel verstaan we onder straatmeubilair: hoog straatmeubilair zoals lantaarnpalen, lichtmasten, reclamezuilen, wegbewijzing, vlaggenmasten en speeltoestellen.

- a. De elektriciteitstranseur bepaalt de toelaatbare hoogte van het straatmeubilair en de maximaal toelaatbare werkhoogte en vermeldt deze in de toestemmingsbrief.
- b. Op alle binnen de zakelijk recht strook/veiligheidsstrook te plaatsen lichtmasten moet, voor de veiligheid bij onderhoudswerkzaamheden een bord worden bevestigd met de tekst 'U nadert een hoogspanningsverbinding'. Hetzelfde geldt voor de eerste lichtmast naast de belaste strook aan beide zijden.
- c. Metalen straatmeubilair in de belaste strook moet door de opdrachtgever op de juiste wijze zijn geaard.

Artikel 5.2 - Beplantingen

- a. De gewassen* waarmee de grond is beplant, moeten door eigenaar/beheerder beneden de toelaatbare hoogte worden gehouden.
- b. Wanneer de aanwezige bomen en/of struiken boven de toelaatbare hoogte zijn gekomen en er ontstaat een gevaarlijke situatie, zullen wij de noodzakelijke snoeiwerkzaamheden uitvoeren of laten uitvoeren. De kosten hiervan brengen wij bij de eigenaar/beheerder in rekening.
- c. De elektriciteitstranseur is bevoegd beplantingen te snoeien, in te korten of te verwijderen, als de bedrijfsvoering voor ongestoord elektriciteitstranseur in gevaar dreigt te komen; één en ander met behoud van het recht op schadevergoeding.

* Gewassen: loofbomen, naaldbomen, heesters, struiken, vaste planten, één- en tweejarigen, bol- en knolgewassen, (on)kruiden en overige, niet genoemde gewassen.

- d. Hetzelfde geldt voor beplantingen die buiten de belaste strook staan, bij omvallen of op een andere manier eigendommen van de elektriciteitstranseur kunnen raken of beschadigen.

Artikel 5.3 - Recreatie

- a. Wij adviseren vissen in watergangen en waterpartijen onder en in de omgeving van een hoogspanningsverbinding te verbieden, omdat er levensgevaarlijke situaties kunnen ontstaan bij het gebruik van (carbon) vishengels en/of andere attributen. De eigenaar van de grond is te allen tijde aansprakelijk voor de handhaving.
- b. Bij de watergangen adviseren bordjes te plaatsen met de tekst 'Niet vissen, levensgevaarlijke hoogspanning!'.
De eigenaar van de grond is te allen tijde aansprakelijk voor de handhaving.
- c. Het is verboden te vliegen binnen een afstand van 500 meter van een hoogspanningsverbinding (artikel 429 van het Wetboek van Strafrecht).

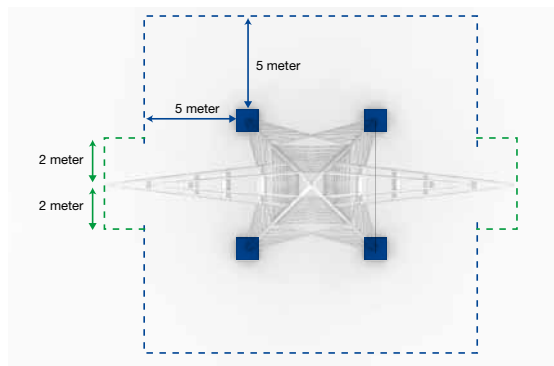
Artikel 5.4 - Parkeerterrein

Het parkeerterrein, waarop alleen personenauto's mogen parkeren moet aan de volgende voorwaarden voldoen:

- a. Het parkeerterrein moet een 'besloten' karakter hebben.
- b. Op het parkeerterrein adviseren wij bordjes te plaatsen met de tekst 'Parkeren onder hoogspanningsverbinding op eigen risico'.
- c. Op het parkeerterrein mogen geen personenauto's worden geparkeerd, waarbinnen of rondom zich brandbare en/of explosieve stoffen bevinden.

Artikel 5.5 - Opslag, ontgravingen en ophogingen

- a. De opstallen, werken en/of het terrein in de belaste strook mogen niet worden gebruikt voor de opslag van brandgevaarlijke, brandbare of explosieve materialen.
- b. Rondom de hoogspanningsmast moet een terrein vrij blijven van opslag. De elektriciteitstransporteur geeft in de toestemmingsbrief de grootte van dit terrein aan, afhankelijk van de functie van de mast. In geen geval mag opslag plaatsvinden binnen het vierkant gevormd door de zijden op 5 meter van de buitenkant van de poeren van de fundatie en binnen de strook onder de traversen (zij-armen van de mast). De breedte wordt bepaald door een grens op 2 meter aan weerszijden van de hartlijn van de verticale projectie van die traversen (totale breedte 4 meter, zie tekening 1).
- c. Tijdens werkzaamheden moet de afstand van zware hulpwerktuigen, voertuigen en dergelijke tot aan de buitenzijden van de poeren van de mast(en) nooit minder dan 5 meter zijn.

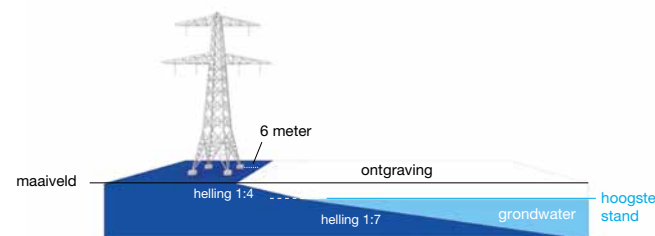


Bovenaanzicht mast

- d. Als wij het noodzakelijk vinden moeten de werkzaamheden of het gebruik van het terrein tijdens onze onderhouds- en/of herstelwerkzaamheden op eerste aanzegging van ons - in urgente gevallen direct en anders na overleg - tijdelijk

worden gestopt en het terrein vrijgemaakt. Dit kan onder meer inhouden dat infrastructuur tijdelijk wordt geblokkeerd en/of afgesloten.

- e. Bij ontgravingen of ophogingen van tijdelijke of blijvende aard moet onder de hoogspanningsmasten altijd een terp van ongeroerde grond aanwezig blijven. De elektriciteitstransporteur stelt de afmetingen van deze terp, de helling van het talud en de wijze van afdekking vast en meldt deze in de toestemming. De gronddekking op de fundering mag zonder onze toestemming niet worden gewijzigd.



- f. De opdrachtgever moet rekening houden met de aanwezigheid van mogelijke aardingen binnen een straal van minimaal 15 meter, gemeten vanuit de poer. De aardleidingen mogen niet beschadigd worden en bij eventuele beschadiging van deze aardleidingen dient de opdrachtgever dit meteen te melden bij de leidingbeheerder.
- g. De werkzaamheden moeten zodanig door de opdrachtgever worden uitgevoerd dat zij geen nadelige invloed hebben op de fundering(en), mast(en) en andere delen van de hoogspanningsverbinding. Hiertoe zullen wij vóór (nulmeting), tijdens en na de werkzaamheden controlemetingen in de x-, y- en z-richting aan de mast(en) laten uitvoeren. De kosten hiervan zijn voor rekening van de opdrachtgever.
- h. Om te bepalen of er maatregelen ter bescherming van de hoogspanningsverbinding moeten worden getroffen, moet voor het begin van de werkzaamheden een grondmechanisch onderzoek worden uitgevoerd. De opdrachtgever moet ons hiervoor de opdracht verstrekken. De kosten hiervan zijn voor rekening van de opdrachtgever.

Artikel 5.6 - Ondergrondse leidingen en kabels

- a. De elektriciteitstransporteur kan aanvullende eisen stellen wat betreft plaats en afmetingen bij de aanleg van leidingen parallel lopend aan de hoogspanningslijn en vermeldt deze in de toestemming. De elektriciteitstransporteur kan ook aanvullende eisen stellen zoals een grotere wanddikte, zonder recht op schadevergoeding.
- b. De afstand van ondergrondse leidingen tot de fundatie of de poot van een hoogspanningsmast moet tenminste 15 meter te bedragen.
- c. Binnen de belaste strook mogen geen bovengronds toegankelijke afsluiters en/of armaturen worden aangebracht zonder onze toestemming. De elektriciteitstransporteur kan maatregelen voorschrijven om schade aan de eigendommen als gevolg van lekkage van de leidingen te voorkomen.
- d. De aanwezigheid van leidingen in de vrije strook grond en in een strook grond rondom de hoogspanningsmast met een breedte van minimaal 5 meter, mag geen beperkingen opleggen aan het gebruik van motorvoertuigen die een maximale asdruk hebben van 7,5 ton met een vlaktedruk van 6,5 N/cm².
- e. Metalen pijpleidingen moeten op de juiste wijze zijn geaard.

Artikel 5.7 - Motorbrandstoffenverkoop punt met of zonder LPG

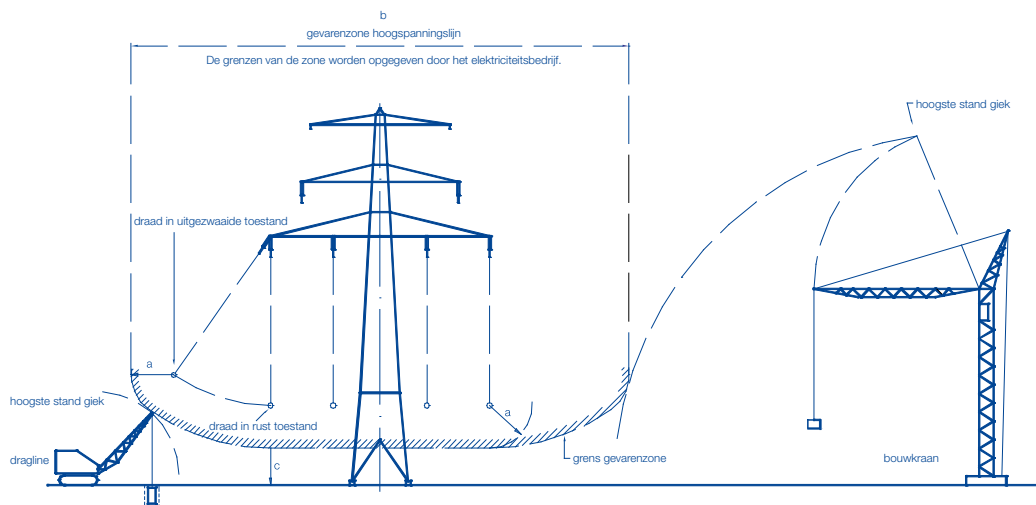
Binnen de belaste strook mogen geen (onbemande) motorbrandstoffenverkoop punten met of zonder LPG worden geplaatst. In aanvulling hierop adviseren wij de volgende afstanden in acht te nemen:

- a. De afstand tussen een hoogspanningsverbinding met inbegrip van mastlichaam, geleiders, en opstijgpunt enerzijds, en het vulpunt van een LPG-installatie anderzijds, moet ter weerszijden van de desbetreffende hoogspanningsverbinding vanuit de hartlijn minimaal 80 meter bedragen.
- b. De afstand tussen een hoogspanningsverbinding met inbegrip van mastlichaam, geleiders, en opstijgpunt enerzijds, en de tank van een LPG-installatie anderzijds, moet ter weerszijden van de desbetreffende hoogspanningsverbinding vanuit de hartlijn minimaal 40 meter bedragen.
- c. De afstand tussen een hoogspanningsverbinding met inbegrip van mastlichaam, geleiders, en opstijgpunt enerzijds, en de afleveringszuil van een LPG-installatie anderzijds, moet aan weerszijden van de desbetreffende hoogspanningsverbinding vanuit de hartlijn minimaal 20 meter bedragen.

De exacte afstand ten opzichte van de hoogspanningsmast wordt door of namens ons per situatie beoordeeld en vastgesteld. Het onderzoek is voor rekening van de aanvrager.

Artikel 6 - Mechanische werktuigen

- a. Zonder nader te stellen eisen mag in geen enkele stand van een graafmachine, dragline of kraan of ander werktuig de hijsarm of de last binnen de gevarenzone (zie tekening Vooraanzicht mast) van de hoogspanningslijn komen. Als hoge hulpmiddelen worden gebruikt, dan mogen deze niet in de richting van de hoogspanningsverbinding kunnen vallen.
- b. Graafmachines, draglines, kranen (met inbegrip van bouwkransen) en andere mechanische werktuigen of onderdelen daarvan, mogen de draden van een hoogspanningslijn, in verband met overslag, niet dicht naderen dan een bepaalde afstand. Deze afstand is per spanningsniveau weergegeven in de illustratie hieronder.



	380 kV	220 kV	150 kV	110 kV
a	6 m	5 m	4 m	3 m
b	min. 60 m	min. 50 m	min. 50 m	min. 50 m
c	zie toestemming	zie toestemming	zie toestemming	zie toestemming

Gevarenzone hoogspanningslijn

- c. Het mechanisch blokkeren van de draaicirkel van een hijskraan is vereist, om het te dicht naderen van de hoogspanningslijn te vermijden (elektrisch of elektronisch blokkeren wordt niet geaccepteerd).
- d. Om gevaarlijke inductiespanningen te voorkomen, moeten (mobiele) werktuigen bij werkzaamheden in de belaste strook van de hoogspanningslijn door middel van een staalkabel of een sleepketting worden geaard. Dit voorschrift is niet van toepassing op werktuigen voorzien van stalen rupsen.

Artikel 7 - Beregeningsinstallaties

- a. De spuitkop van beregeningsinstallaties moet zodanig zijn ingesteld dat de waterstraal de draden niet raakt en buiten de gevarenzone blijft (zie artikel 1 lid d, blz. 6).
- b. Wij stellen voorwaarden met betrekking tot de spuihoek en diameter van de spuitmond.
- c. Een beregeningsinstallatie moet altijd op de juiste wijze zijn geaard.

Artikel 8 - Afrasteringen en hekwerken

- a.** Elektrisch geleidbare afrasteringen en hekwerken mogen niet met een bedrijfsmiddel van de elektriciteitstransporteur mechanisch worden verbonden.
- b.** De hekdelen moeten onderling altijd op de juiste wijze worden doorverbonden en geaard. De doorverbinding mag niet worden onderbroken door bijvoorbeeld verflagen, rubber, kunststof en dergelijke.
- c.** Als het terrein met een omheining wordt afgesloten, treffen wij een regeling voor de toegang tot het terrein. Hiervoor moet contact worden opgenomen met de afdeling Grondzaken (zie artikel 1 lid a, blz. 6).

Artikel 9 - Elektrische beïnvloeding en veiligheid

- a.** De stroom door de draden van de hoogspanningslijn kan ongewenste spanningsverschillen induceren tussen onderling geïsoleerde metalen delen zoals pijpleidingen, hekwerken en schrikdraadinstallaties. Dit geldt ook voor metalen delen van opstallen, zoals skeletten, gevelbeplating en delen van warenhuizen. Wanneer de elektriciteitstransporteur verwacht dat deze verschillen een onaanvaardbaar niveau kunnen bereiken, zal zij in de toestemming nadere voorwaarden stellen om deze spanningsverschillen te voorkomen, door bijvoorbeeld aarden en doorverbinding.
- b.** Hoogspanningslijnen kunnen aanwezige apparatuur in de omgeving elektrisch beïnvloeden. Eventueel aan te schaffen apparatuur voor procesbeheersing moet voldoen aan de daarvoor geldende IEC-norm teneinde storingen als gevolg van de aanwezigheid van de hoogspanningslijn uit te sluiten.

Artikel 10 - Kathodische bescherming

- a.** Indien de opdrachtgever voornemens is nieuw aan te leggen of reeds aanwezige werken kathodisch te beschermen tegen corrosie, moet de kathodische beschermingsinstallatie zodanig worden aangebracht dat schade door de werking van deze installatie aan onze eigendommen wordt voorkomen. Door het Nederlands Normalisatie-instituut is een praktijkrichtlijn Kathodische bescherming (NPR 6912) samengesteld, waarin eisen worden gesteld aan het ontwerp, het aanbrengen en de controle van de kathodische beschermingsinstallaties. Werken in de nabijheid van een eigendom moet aan deze richtlijn voldoen en door de opdrachtgever worden aangetoond.
- b.** Indien de opdrachtgever van plan is nieuw aan te leggen of reeds aanwezige werken kathodisch te beschermen tegen corrosie, moet hij van tevoren tekeningen van de aan te leggen kathodische beschermingsinstallatie aan de elektriciteitstransporteur ter kennisgeving zenden.
- c.** De kathodische beschermingsinstallatie moet voldoen aan de volgende aanwijzingen:
 1. de afstand van het anodebed van de gelijkrichterinstallatie tot een eigendom moet, afhankelijk van de bodemweerstand, tenminste 40 meter bedragen;
 2. een anodebed moet niet binnen de beïnvloede lengte worden aangelegd.

Artikel 11 - Aansprakelijkheden

- a.** De opdrachtgever is aansprakelijk voor alle ongevallen of schade die door of als gevolg van de werkzaamheden mocht(en) ontstaan.
- b.** Met inachtneming van het gestelde in Boek 6 van het Burgerlijk Wetboek, is ons bedrijf –tenzij sprake is van opzet of bewuste roekeloosheid– niet aansprakelijk voor schade aan uw eigendommen en vrijwaart de opdrachtgever en eventuele rechtsopvolgers ons bedrijf voor vorderingen tot vergoeding van schade door de aanwezigheid van en/of door uit te voeren werkzaamheden aan de hoogspanningsverbinding. Hieronder wordt verstaan het mogelijk neervallen van materialen, vogels, ijs, sneeuw of verontreinigingen en dergelijke vanaf de mast en/of de fase- en bliksemraden en nadelige beïnvloeding van elektronische apparatuur.

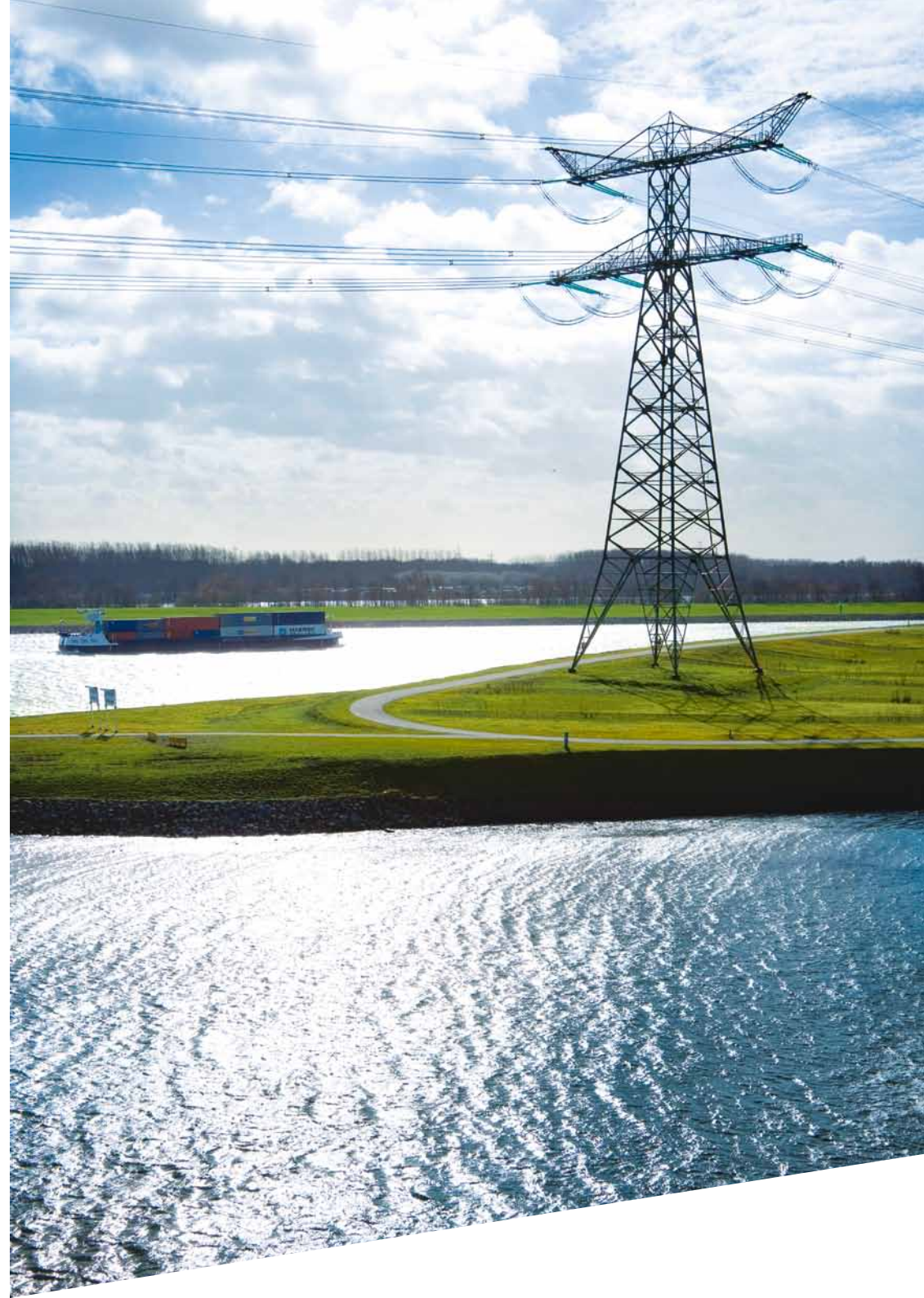
Artikel 12 - Acceptatie

De bovenstaande voorwaarden zijn door u aanvaard, zodra met de werkzaamheden is begonnen.

Trefwoordenlijst

Trefwoord	Artikel
A Aansprakelijkheid	2, 12
Aarden	5c, 5.1c, 6d, 7c, 8b, 9a
Afrastering	8
B Beïnvloeding elektronische apparatuur	9
Beplanting	5.2
Beregeningsinstallatie	7
Bomen en struiken	5.2
Brandrisico	5a, 5e, 5.4c
D Dragline	5.5g, 6
G Graafmachine	5.5g, 6
Graafmelding	4b
Gevarenzone	1d
H Heimachine	5.5g, 6
Hekwerk	8
Hoogte	
- bouwhoogte	5b
- werkhoogte	5 b
IJ IJswal	11
Inductie	5.6a, 6c
Infrastructuur	5.5e
K Kathodische bescherming	10
Ketelhuis	5f
Kraan	5.5g, 6
L Lantaarnpaal	5.1
Leidingen	
- afsluiters	5.6c
Lichtmast	5.1
LPG	5.7

M	Motorbrandstoffenverkooppunt	5.7
O	Opslag materialen	
	- brandbare materialen	5.5a
	- brandgevaarlijke materialen	5.5a
	- explosieve materialen	5.5a
P	Parkeren	5.4
R	Reclamezuil	5.1a
S	Schade	11
	Speeltoestellen	5.1a
T	Toestemming	1h, 4
	- geldigheidsduur	algemeen
	Toevoerweg	3
	Tuinafval	5.5b
V	Verlichting	
	- straatverlichting	5.1
	- terreinverlichting	5.1
	Vissen	5.3
	Vlaggenmast	5.1
	Vliegeren	5.3
	Vogelval	11
W	Warenhuis	9a, 11c
	Watergang	5.3
	Werkterrein / vrije werkruimte	1e
	Wkk	5e, 5f



TenneT is de eerste grensoverschrijdende elektriciteitstransporteur van Europa. Met 20.000 kilometer aan hoogspanningsverbindingen en 35 miljoen eindgebruikers in Nederland en Duitsland behoren we tot de top 5 elektriciteitstransporteurs van Europa. Onze focus is gericht op de ontwikkeling van een Noordwest-Europese energiemarkt en op de integratie van duurzame energie.

Taking power further

TenneT TSO B.V.

Utrechtseweg 310, Arnhem
Postbus 718, 6800 AS Arnhem

Telefoon 026 373 17 17

Fax 026 373 13 59

E-mail servicecentrum@tennet.eu

Twitter @tennetso

www.tennet.eu

©TenneT

Niets uit deze uitgave mag worden veelevoudigd of openbaar gemaakt zonder uitdrukkelijke toestemming van TenneT.

Aan de inhoud van dit document kunnen geen rechten worden ontleend.

December 2010

