

**Ansen, Om de Kamp
Gemeente De Wolden (Dr.)**

Een Inventariserend
Archeologisch Veldonderzoek

Steekproefrapport 2008-10/08

*Ansen, Om de Kamp,
Gemeente De Wolden (Dr.)
Een Inventariserend Archeologisch
Veldonderzoek*

Een onderzoek in opdracht van
Buro Vijn bv

Steekproefrapport 2008-10/08
ISSN 1871-269X
auteur: drs. C.Tulp (senior archeoloog)
authorisatie: dr. J. Jelsma (senior archeoloog)



De Steekproef werkt volgens KNA 3.1.

Foto's en tekeningen zijn gemaakt door de
Steekproef b.v., tenzij anders vermeld.

© De Steekproef b.v., Zuidhorn, oktober 2008

Niets uit deze uitgave mag worden
vermenigvuldigd en/of openbaar gemaakt zonder
bronvermelding.

De Steekproef b.v. aanvaardt geen
aansprakelijkheid voor eventuele schade
voortvloeiend uit de toepassing van de adviezen of
het gebruik van de resultaten van dit onderzoek.

De Steekproef b.v.
Archeologisch Onderzoeks- en Adviesbureau
Hogeweg 3
9801 TG Zuidhorn

<i>telefoon</i>	050 - 5779784
<i>fax</i>	050 - 5779786
<i>internet</i>	www.desteekproef.nl
<i>e-mail</i>	info@desteekproef.nl
<i>kvk</i>	02067214

Inhoud

Samenvatting

1. Inleiding.....	1
• 1.1 Aanleiding en doel (KNA 3.1 LS01).....	1
• 1.2 Locatie en administratieve gegevens (KNA 3.1 LS01, LS02).....	2
2. Bureauonderzoek.....	3
• 2.1 Bronnen.....	3
• 2.2 Fysische geografie (KNA 3.1 LS04).....	4
• 2.3 Archeologie (KNA 3.1 LS04).....	4
• 2.4 Historische geografie (KNA 3.1 LS03).....	6
• 2.5 Archeologisch verwachtingsmodel (KNA 3.1 LS05).....	6
3. Veldonderzoek.....	7
• 3.1 Plan van Aanpak veldonderzoek (KNA 3.1 VS01).....	7
• 3.2 Resultaten veldwerk (KNA 3.1 VS02, VS03).....	9
4. Conclusies en advies (KNA 3.1 VS07).....	10

Appendix I: Archeologische periodes

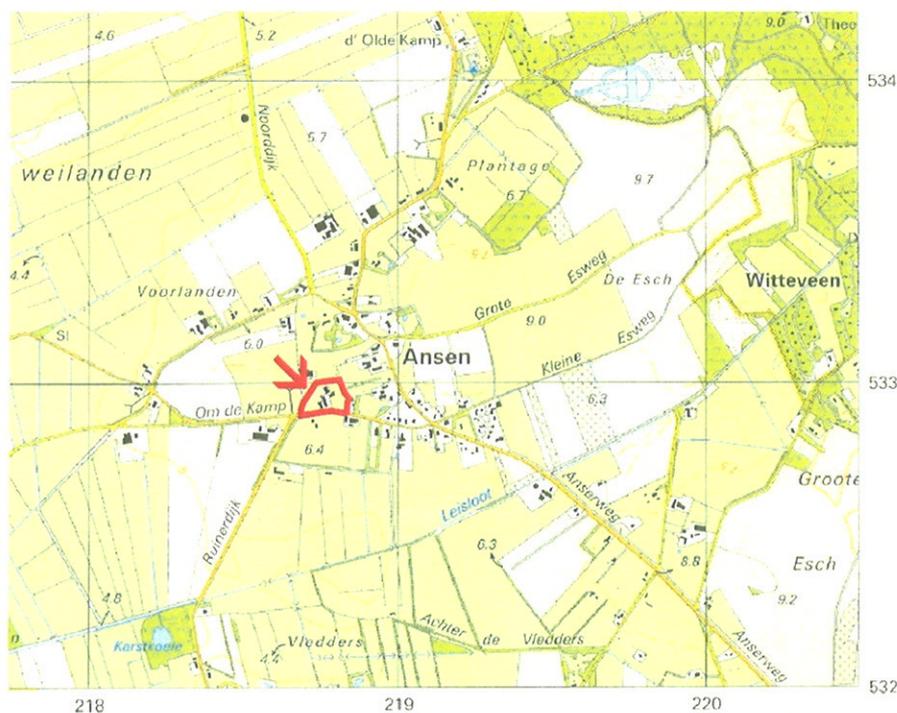
Appendix II: Kaart met bekende archeologische waarden

Appendix III: Boorbeschrijvingen volgens Archeologische Standaard
Boorbeschrijvingsmethode

Samenvatting

Op 6 oktober 2008 heeft aan de Om de Kamp te Ansen, gemeente De Wolden (provincie Drenthe), een inventariserend archeologisch onderzoek plaatsgevonden. Aanleiding voor het onderzoek was de voorgenomen bouw van enkele woningen op oostelijke en centrale deel van het perceel. Doel van het onderzoek is vast te stellen of er in het plangebied archeologische waarden aanwezig zijn. Het onderzoek bestaat uit een bureau- en een veldonderzoek. Bij het bureauonderzoek zijn bronnen geraadpleegd op het gebied van fysieke geografie, archeologie en historische geografie. Tijdens het veldonderzoek zijn tien boringen geplaatst om archeologische indicatoren op te sporen en om de gaafheid van de bodem te bepalen.

In ARCHIS zijn geen archeologische vondsten gemeld uit het plangebied. Het terrein bevindt zich binnen de historische kern van Ansen, maar naast de esgrond. Tijdens het veldwerk zijn geen eenduidig archeologische indicatoren in de boringen aangetroffen. Het advies luidt daarom rond de bebouwing en op het oostelijke deel geen nader archeologisch onderzoek te laten uitvoeren. Indien er op het noordelijke of westelijke deel graafwerkzaamheden worden gepland, dient hier nog een aanvullend inventariserend archeologisch veldonderzoek te worden uitgevoerd.



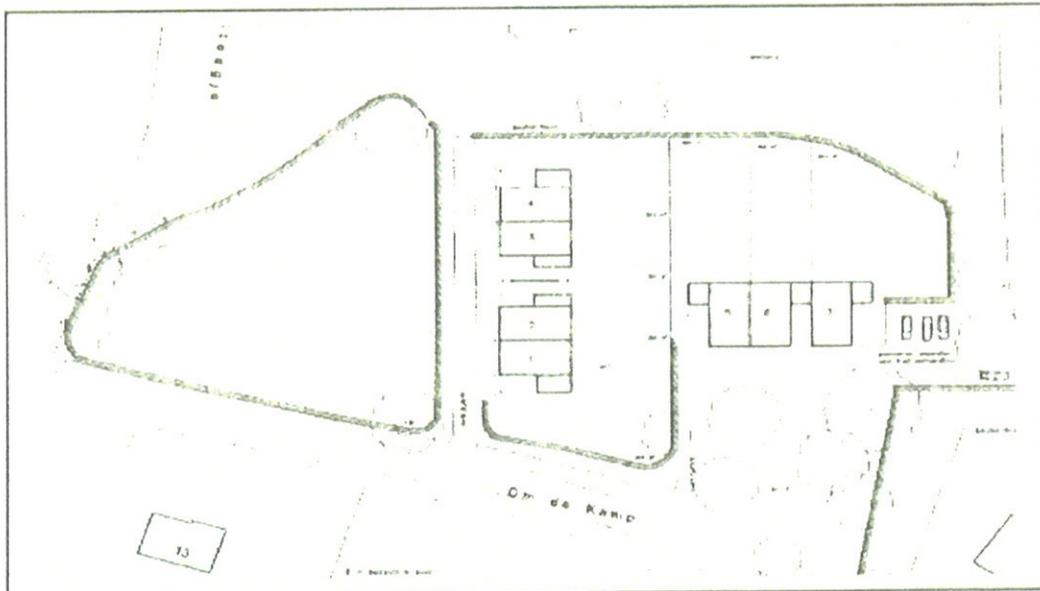
Figuur 1: Ansen, Om de Kamp: de begrenzing van het plangebied is met een rode lijn en een pijl aangegeven. [Naar: ANWB 2004. Topografische Atlas Drenthe 1:25.000. ANWB bv, Den Haag. Een vierkant is een vierkante kilometer.]

1. Inleiding

1.1 Aanleiding en doel (KNA 3.1 LS01)

In opdracht van Buro Vijn bv, vertegenwoordigd door mw. drs. G. van Halteren-Mager, is een terrein aan de Om de Kamp te Ansen, gemeente De Wolden, onderzocht op het voorkomen van archeologische waarden (zie Figuur 1). De aanleiding voor het onderzoek is de geplande nieuwbouw van woningen op het oostelijke en centrale deel van het perceel (zie Figuur 2). De graafwerkzaamheden zullen eventueel aanwezige archeologische grondsporen verstoren.

Het onderzoek bestaat uit een bureauonderzoek en een inventariserend veldonderzoek middels grondboringen. Het doel van het bureauonderzoek is het opstellen van een archeologisch verwachtingsmodel van het gebied aan de hand van beschikbare fysisch-geografische, archeologische en historisch-geografische informatie. Tijdens het veldonderzoek is dit verwachtingsmodel getoetst. Het doel van het veldonderzoek is het vaststellen van de aanwezigheid van archeologische waarden in het plangebied. Hierbij wordt gekeken naar de bodemopbouw, de mate waarin deze intact is en naar het voorkomen van archeologische indicatoren, zoals aardewerk, metalen voorwerpen, bouw materiaal, bewerkt en verbrand bot en houtskool.



Figuur 2: Ansen, Om de Kamp: situatietekening met de geplande nieuwbouw (bron: Buro Vijn bv).

1.2 Locatie en administratieve gegevens (KNA 3.1 LS01, LS02)

Het plangebied bevindt zich binnen de historische kern van Ansen, gemeente De Wolden (zie Figuur 1), rond nummer 22 ten noorden van de weg Om de Kamp. De zuidelijke begrenzing wordt gevormd door Om de Kamp en de westelijke grens door 't Steegje. Het in totaal circa 1,5 hectare grote plangebied was ten tijde van het onderzoek nog bebouwd met een boerderij en bijgebouwen. Rondom deze gebouwen was het terrein in gebruik als grasland (zie Figuur 4). Ten westen en noorden van de bebouwing was vee aanwezig. Omdat hier geen bebouwing is gepland, is dit deel van het plangebied buiten het onderzoeksgebied gehouden (zie Figuur 2). Voor het veldonderzoek is het centrale en oostelijke deel van het terrein onderzocht waar ook de nieuwbouw is gepland. Voor een overzicht van de administratieve gegevens wordt verwezen naar Tabel 1.

Tabel 1: Ansen, Om de Kamp. Administratieve gegevens van het onderzoek.

Provincie	Drenthe	
Gemeente	De Wolden	
Plaats	Ansen	
Toponiem	Om de Kamp	
Kaartblad	16H	
Coördinaten hoekpunten plangebied	NO – 218,812/533,013 ZW – 218,690/532,904	ZO – 218,838/532,907 NW – 218,715/533,005
Bevoegd gezag	Drents Plateau	
Opdrachtgever	Buro Vijn bv	
ARCHIS CIS-code	31534	
ISSNnr.	1871-269X	
Steekproef projectcode	2008-10/08	
Oppervlakte	Totale plangebied: 1,5 hectare	
NAP hoogte maaiveld	6,5 meter boven het NAP	
Maximale diepte onderzoek	105 cm onder het maaiveld	
Uitvoering veldwerk	6 oktober 2008	
Beheer en plaats documentatie	De Steekproef bv / Rijksdienst voor Archeologie, Cultuurlandschap en Monumenten / Noordelijk Archeologisch Depot te Nuis / Drents Plateau / E-depot	

2. Bureauonderzoek

2.1 Bronnen

Tijdens het bureauonderzoek is de bestaande relevante kennis van de onderzoekslocatie verzameld. Daartoe zijn de in Tabel 2 weergegeven bronnen geraadpleegd. Aan de hand van het bureauonderzoek is een archeologisch verwachtingsmodel opgesteld.

Tabel 2: Ansen, Om de Kamp: gebruikte bronnen en kaarten.

<p>Actueel Hoogtebestand Nederland</p> <p>ANWB, 2004. <i>Topografische Atlas Drenthe 1:25000</i>. ANWB bv, Den Haag, p.48.</p> <p>Bos, J., F.J. Hulst & P. Brood (eds), 1989. <i>Huizen van Stand. Geschiedenis van de Drentse Havezaten en andere Herenhuizen en hun Bewoners</i>. Rijksarchief in Drenthe, Assen, p. 203-209.</p> <p>Brongers, J.A. 1976. <i>Air Photography and Celtic Field Research in the Netherlands</i>. ROB, Nederlandse Oudheden 6, Amersfoort.</p> <p>Centraal Archeologisch Archief (CAA) en Centraal Monumenten Archief (CMA) van de Rijksdienst voor Archeologie, Cultuurlandschap en Monumenten (RACM) [ARCHIS]. http://earth.google.com</p> <p>Indicatieve Kaart Archeologisch Waarden (IKAW).</p> <p>Kwaliteitsnorm voor de Nederlandse Archeologie (KNA) versie 3.1. College voor de Archeologische Kwaliteit (www.sikb.nl).</p> <p>Nijland, G., R.J. de Lange en J.C. Smittenberg 1982. <i>Milieukartering Drenthe 1974-1978. III Fysische Geografie. Bijlage II: Fysisch Geografische Kaart van Drenthe schaal 1:50000</i>. Rapport Provinciale Planologische Dienst van Drenthe, Assen, blad 4.</p> <p>Rappol, M. 1992. <i>In de Bodem van Drenthe. Geologische Gids met Excursies</i>. Lingua Terra, Amsterdam.</p> <p>Spek, T. & A. Ufkes. 1995. <i>Archeologie en Cultuurhistorie van Essen in de Provincie Drenthe. Inventarisatie, Waardering en Aanbevelingen ten behoeve van het Stimuleringsbeleid Bodembeschermingsgebieden</i>. Wageningen/Groningen, es-nr. 285.</p> <p>Spek, T. 2004. <i>Het Drentse Esdorpenlandschap. Een historisch-geografische studie</i>. Stichting Matrijs, Utrecht.</p> <p>Stichting voor Bodemkartering, 1988. <i>Bodemkaart van Nederland 1:50000. Blad 16 Oost Steenwijk</i>. StiBoKa, Wageningen.</p> <p>12 Provinciën 2006/2007. <i>Atlas van Topografische Kaarten. Nederland 1955-1965</i>. Uitgeverij 12 Provinciën, Landsmeer, k.73.</p> <p>12 Provinciën. 2005. <i>Luchtfoto Atlas Drenthe 1:14 000</i>. Uitgeverij 12 Provinciën, Landsmeer, p.126.</p> <p>Uitgeverij Nieuwland, 2006. <i>Grote Historische Topografische Atlas ±1898-1928. Drenthe 1 : 25 000</i>. Uitgeverij Nieuwland, Tilburg, k.238.</p> <p>Versfelt, H.J. & M. Schroor, 2001. <i>De Franse Kaarten van Drenthe en de Noordelijke Kust. 1811-1813</i>. Heveskes Uitgevers, Groningen/Veendam, k.16.</p> <p>Versfelt, H.J. & M. Schroor, 2005. <i>De Atlas van Huguenin: Militair-topografische Kaarten van Noord-Nederland 1819-1829</i>. Heveskes Uitgevers, Groningen/Veendam, k.55.</p> <p>Versfelt, H.J. 2004. <i>Kaarten van Drenthe 1500 - 1900</i>. Heveskes Uitgevers, Groningen.</p> <p>Wolters-Noordhoff Atlasproducties, 1990. <i>Grote Historische Atlas van Nederland deel 2: Noord-Nederland 1851-1855, schaal 1:50000</i>. Wolters-Noordhoff, Groningen, k.93. www.watwaswaar.nl</p>
--

2.2 Fysische geografie (KNA 3.1 LS04)

De bodem van plangebied Om de Kamp bestaat uit een veldpodzolgrond gevormd in lemig fijn zand (classificatie bodemkaart Hn23 met grondwatertrap V: gemiddeld hoogste grondwaterstand minder dan 40 cm en gemiddeld laagste grondwaterstand meer dan 120 cm onder het maaiveld).

Fysisch-geografisch gezien bestaat het terrein uit een glaciële rug (classificatie fysisch-geografische kaart Gr1n; 'G' staat voor glaciaal: landijsafzettingen/grondmorene op minder dan 120 cm onder het maaiveld). Direct ten westen en zuidwesten van het plangebied bevat de bodem een esdek, een opgebracht cultuurdek, bestaande uit mest of plaggen (Spek & Ufkes, 1995, 286: Groote Kamp en Karssenkamp).

Tabel 3: Ansen, Om de Kamp: overzicht van de ARCHIS-meldingen (voor de dateringen wordt verwezen naar Appendix I en voor de ligging naar Appendix II).

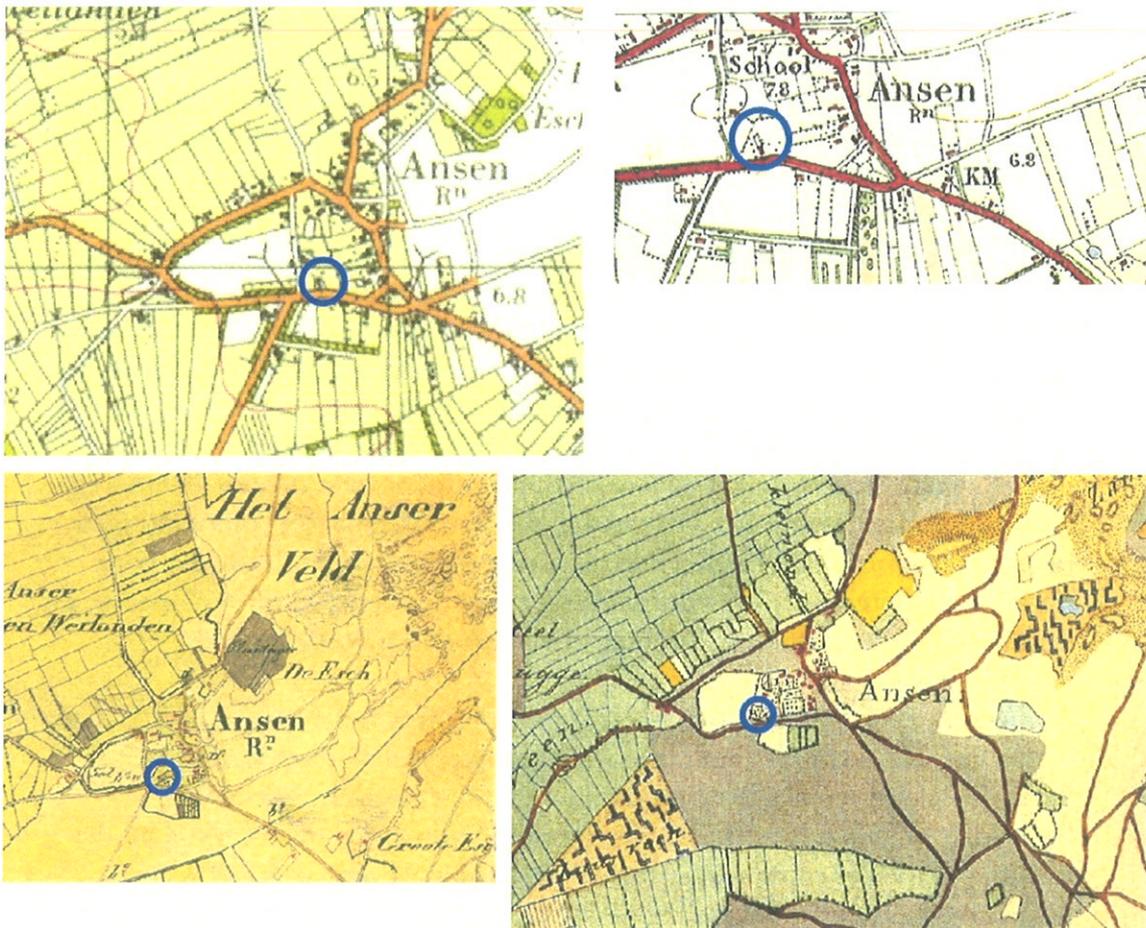
ARCHIS-nrs	RD-coördinaten	Omschrijving	Datering
CMA			
14262/16H-A28	218,345/532,823	<i>Celtic Field</i> ; sporen ervan op drie plaatsen in het terrein	vroege ijzertijd – midden romeinse tijd
14265/16H-O23	219,015/533,469	Havezathe Huis te Ansen; circa 1800 afgebroken, alleen koetshuis over (tot boerderij verbouwd)	sinds 11 ^e /12 ^e eeuw
14485/16H-O27	218,837/533,091	Historische kern Ansen	vanaf vroege middeleeuwen
CAA			
292/16HN-29	217,780/533,550	Bewerkt vuursteen: 2 kernen	laat paleolithicum - mesolithicum
359/16HN-83	217,700/533,680	Bewerkt vuursteen: 2 kernen, 1 afslagkern, 6 afslagen, 1 kling	laat paleolithicum B - mesolithicum
1161/16HN-3	218,300/532,800	<i>Celtic Field</i>	vroege ijzertijd – midden romeinse tijd
1162/16HN-4	219,500/532,900	<i>Celtic Field</i>	vroege ijzertijd – midden romeinse tijd
238670/16HN-313	219,000/533,460	Havezathe Huis te Ansen: omgracht huis met toren	sinds 11 ^e /12 ^e eeuw

2.3 Archeologie (KNA 3.1 LS04)

In het plangebied zijn in het verleden geen meldingen gedaan van vondsten aan het Centraal Archeologisch Archief (CAA) van de Rijksdienst voor Archeologie, Cultuurlandschap en Monumenten (RACM). Volgens het Centraal Monumenten Archief (CMA) bevindt het plangebied Om de Kamp zich binnen een terrein van hoge archeologische waarde [ARCHIS-nummer 14485], namelijk de historische kern van het esdorp Ansen. Ongeveer twee honderd meter ten zuidwesten van het onderzochte terrein ligt een *Celtic Field* of raatakker uit de periode ijzertijd/romeinse tijd [ARCHIS-nummers 1161 en 14262]. Een halve kilometer ten zuidoosten van plangebied Om de Kamp zijn ook resten van een *Celtic Field* waargenomen [ARCHIS-nummer 1162]. Ten

noordoosten van de oude dorpskern van Ansen ligt de havezathe Huis te Ansen uit de 13^e eeuw met een waarschijnlijke voorloper uit de 11^e/12^e eeuw [ARCHIS-nummers 14265 en 238670]. De havezathe is afgebroken rond 1800 en tegenwoordig is alleen een tot boerderij verbouwd koetshuis nog op het terrein aanwezig. Ongeveer een kilometer ten noordwesten van Om de Kamp is bewerkt vuursteen gevonden uit de steentijd [ARCHIS-nummers 292 en 359].

Voor meer details en gegevens over de ligging wordt verwezen naar Appendix II en Tabel 3.



Figuur 3: Ansen, Om de Kamp: details van historische kaarten. Linksboven een detail uit 1955-1965 en rechtsboven een detail uit de historische atlas met kaarten uit 1898-1928. De uitsnede linksonder laat de situatie zien van 1851-1855 en rechtsonder is een detail uit de Atlas van Huguenin met kaarten uit 1819-1829 afgebeeld. De ligging van het plangebied is blauw omcirkeld.

2.4 Historische geografie (KNA 3.1 LS03)

In de historische atlasen (zie Figuur 3) is te zien dat het plangebied in ieder geval sinds het begin van de 19^e eeuw bebouwd is geweest. Op de historische kaarten uit deze periode is een andere verkaveling dan de huidige perceelsgrenzen te zien. Het terrein was namelijk tot halverwege de 19^e eeuw opgedeeld in kleinere, onregelmatige percelen. Volgens de kaarten is de bebouwing op dezelfde plaats als de huidige boerderij. Zowel de andere verkaveling als de bebouwing zullen delen van het terrein hebben verstoord.

2.5 Archeologisch verwachtingsmodel (KNA 3.1 LS05)

Volgens de Indicatieve Kaart voor Archeologische Waarden (IKAW) heeft het plangebied een hoge trefkans op de aanwezigheid van archeologische waarden. Uit het plangebied zelf zijn geen archeologische vondsten bekend. Het gebied bevindt zich binnen de historische kern van Ansen, aangrenzend aan een es. De kans op archeologische indicatoren uit de middeleeuwen is voor plangebied Om de Kamp dus hoog. Deze indicatoren kunnen bestaan uit scherven aardewerk, voorwerpen van aardewerk, steen of metaal, resten van metaalbewerking of wolbewerking.

Binnen 200 meter van het onderzoeksgebied ligt een *Celtic Field* uit de ijzertijd/romeinse tijd. Er kunnen archeologische indicatoren voor bewoning of landbouwactiviteiten uit deze periode tijdens het veldonderzoek worden aangetroffen. Indicatoren voor de ijzertijd en romeinse tijd zijn bijvoorbeeld scherven aardewerk, bewerkt en of verbrand (vuur-)steen, kleine wallen van een *Celtic Field*, houtskool-concentraties of haardplaatsen etc.

Bewerkt vuursteen uit de steentijd is waargenomen op een afstand van circa een kilometer van het plangebied. Er dient tijdens het veldonderzoek rekening te worden gehouden met de aanwezigheid van indicatoren voor steentijd-activiteiten, zoals vuursteen of steen dat bewerkt of verbrand is, en houtskoolconcentraties die kunnen wijzen op de aanwezigheid van haardplaatsen.

Er lopen leidingen door het plangebied (informatie van KLIC). Behalve een leiding die langs de weg over het zuidelijke deel van het terrein loopt, liggen er leidingen rond de boerderij en de bijgebouwen. Verwachte verstoringen zullen te maken hebben met de bouw van de boerderij en de andere gebouwen en de aanleg van de leidingen. Tevens is in het recente verleden een andere verkaveling geweest, waarbij het dempen en graven van sloten de bodem eveneens zullen hebben verstoord.

3. Veldonderzoek

3.1 Plan van Aanpak veldonderzoek (KNA 3.1 VS01)

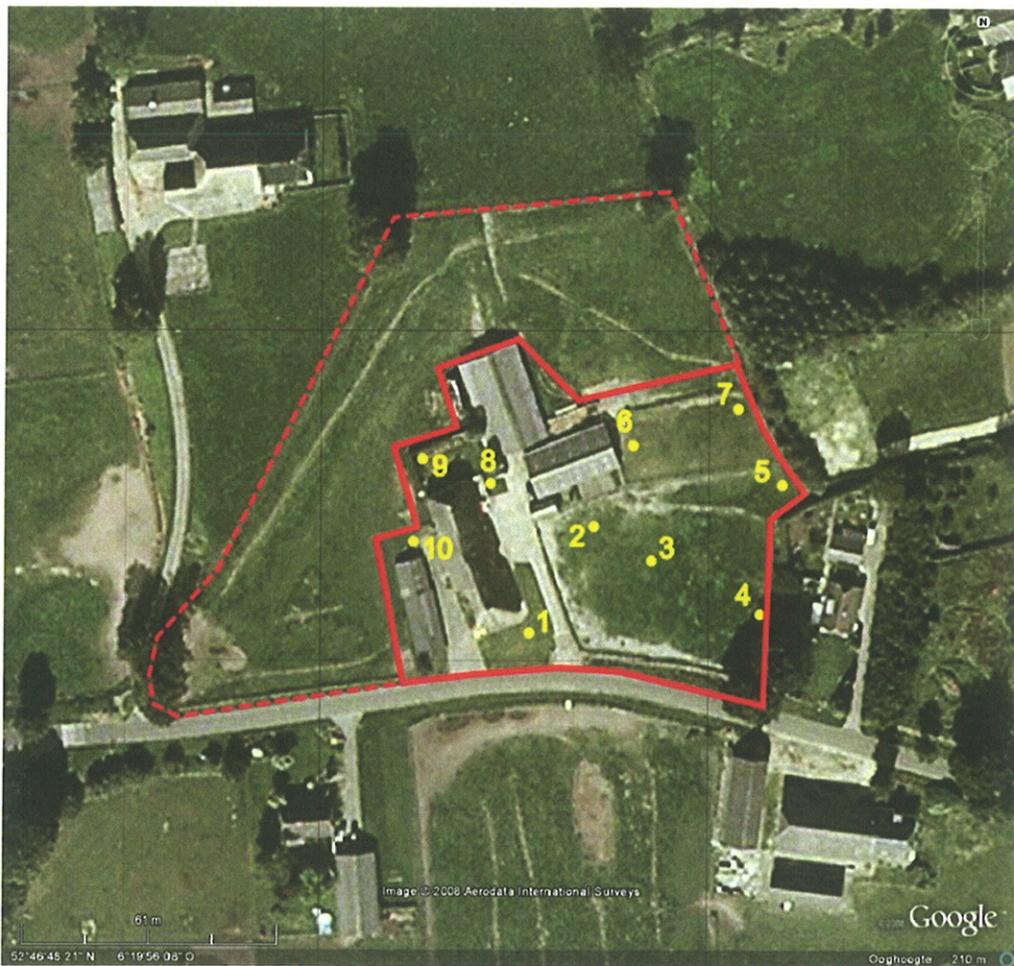
Voor het inventariserende booronderzoek (verkennende fase) is gebruik gemaakt van een edelmanboor met een diameter van twaalf centimeter. Op deze wijze is bepaald in welke mate de bodem intact is en wat de kans is op archeologische lagen en/of grondsporen. Conform eisen van het Drents Plateau zijn in eerste instantie minimaal zes boringen per hectare uitgevoerd. Vanwege de niet intacte bodem was het niet nodig om een karterende fase met gemiddeld twintig boringen per hectare uit te voeren.

De opgeboorde grond is gezeefd op een 4 mm zeef en bekeken op de aanwezigheid van archeologische indicatoren. Daarnaast zijn de diepte, lithologie en kleur (m.b.v. Munsell) bepaald alsmede alle overige bijzonderheden en archeologische indicatoren zoals houtskool, bewerkt of verbrand vuursteen, aardewerk, etc. De diepte van de boringen varieert van 60 tot 105 cm onder het maaiveld. Van alle boringen zijn de RD-coördinaten bepaald met behulp van GPS. De hoogten van de boorlocaties zijn met behulp van het Actueel Hoogtebestand Nederland (AHN) bepaald. Voor de NAP-hoogtes en de RD-coördinaten van de afzonderlijke boorpunten wordt verwezen naar de boorstaten en boorbeschrijvingen in Appendix III.



Figuur 4: Ansen, Om de Kamp: foto's van het plangebied. De linkerfoto is genomen vanaf de zuidwestelijke hoek van het plangebied in de richting van het noordoosten. De foto in het midden is genomen vanaf de weg en laat de huidige boerderij zien. De rechterfoto is genomen eveneens vanaf de weg in de richting van het noorden. Op deze foto zijn de huidige bijgebouwen zichtbaar en een deel van het weiland ten zuidoosten en oosten ervan.

Op het noordelijke en westelijke deel van het terrein liep ten tijde van het veldwerk vee. Het onderzoek heeft zich geconcentreerd op het terreindeel rond de bestaande bebouwing en ten oosten hiervan, waar ook de nieuwbouw is gepland (zie Figuren 2, 4 en 5). De boorlocaties zijn ingemeten aan de huidige bebouwing. Een veldkartering kon wegens de begroeiing niet worden uitgevoerd (zie Figuur 4). Tijdens het veldonderzoek is het verwachtingsmodel zoals geformuleerd in hoofdstuk 2.5 getoetst.



Figuur 5: Ansen, Om de Kamp: situatietekening met de boorlocaties. De genummerde punten geven de uitgevoerde boringen weer. Met een rode lijn is de begrenzing van het onderzochte terrein aangegeven. Het plangebied loopt nog ten noorden en westen van de onderzoekslocatie en de begrenzing hiervan is aangegeven met een rode onderbroken lijn (RD- coördinaten NO – 218,812/533,013; ZO – 218,838/532,907; ZW – 218,690/532,904; NW – 218,715/533,005).

3.2 Resultaten veldwerk (KNA 3.1 VS02, VS03)

Bodem

De bovenlaag is niet afkomstig van een in het verleden opgebrachte, humeuze esgrond, maar heeft een dikte van gemiddeld 45-50 centimeter door vermenging met de onderliggende laag. Het podzolprofiel in plangebied Om de Kamp is niet meer intact. Een E-horizont (lichtgrijze uitspoelingslaag van een podzolbodem) is nergens aangetroffen. In boring 2 werd nog een twee centimeter dun restant van een B-horizont (bruine inspoelingslaag) waargenomen, maar deze laag was verstoord. Een BC-horizont of licht bruinele overgangslaag werd aangetroffen in boringen 3 en 5 tot en met 8. Alleen op boorlocatie 3 was deze laag intact; op de overige boorlocaties was de BC-horizont verstoord met geel zand of leembrokken. Onder de BC-laag bevindt zich de C-horizont (geel zand), hier gevolgd door keizand (boringen 2, 3, 6 en 8) of keileem (boringen 5 en 7).

Archeologie

Zowel de bouwvoor als de onderliggende lagen zijn tijdens het veldwerk gezeefd. Er zijn geen eenduidig archeologische indicatoren aangetroffen. In boring 4 is in het gele zand, dat zich hier direct onder de bouwvoor bevindt, een snipper houtskool aangetroffen. Verder is in boring 8 in de verstoorde BC-horizont een kleine vuursteen-afslag gevonden, die waarschijnlijk door natuurlijke oorzaken is gevormd. De matige tot slechte kwaliteit van de bodem betekent een sterke aantasting van eventueel nog deels aanwezige archeologische grondsporen.

4. Conclusies en advies (KNA 3.1 VS07)

Uit het plangebied Om de Kamp te Ansen zijn in het verleden geen vondsten aan ARCHIS gemeld. Het perceel bevindt zich in de oude kern van het dorp, grenzend aan de esgronden ervan. In de directe omgeving is een *Celtic Field* uit de ijzertijd/romeinse tijd bekend.

Voorafgaand aan het veldwerk is een archeologisch verwachtingsmodel opgesteld. De resultaten van het veldwerk voldoen hier niet aan. Ondanks de ligging in de historische kern van Ansen, grenzend aan de es, zijn tijdens het booronderzoek geen archeologische indicatoren uit de middeleeuwen/nieuwe tijd aangetroffen. Ook uit eerdere perioden zijn binnen het plangebied geen eenduidige indicatoren gevonden. Wel is er een snipper houtskool en een kleine vuursteen-afslag gevonden, maar deze hoeven niet veroorzaakt te zijn door menselijke activiteiten. Het terrein bevat een dikke bouwvoor door vermenging met de onderliggende lagen. De bodem is verstoord: door ploegen is geel zand en/of keileem in de bovenliggende lagen terechtgekomen.

Advies

Op basis van de bovenstaande resultaten concluderen wij dat de kans op gave archeologische grondsporen in het plangebied gering is. De kwaliteit van de bodem is matig tot slecht, waardoor eventueel aanwezige archeologische grondsporen sterk zullen zijn aangetast. Beperkende of beschermende maatregelen zijn voor plangebied Om de Kamp te Ansen dan ook niet wetenschappelijk te verdedigen. Archeologisch vervolgonderzoek wordt niet noodzakelijk geacht. Hierbij moet echter worden opgemerkt dat met dit onderzoek alleen het terrein rond de huidige bebouwing en het oostelijke deel zijn onderzocht. Indien er graafwerkzaamheden gaan plaatsvinden in het noordelijke en westelijke deel van het plangebied, moet hier nog een aanvullend archeologisch onderzoek voor worden uitgevoerd.

Wij wijzen erop dat indien er bij de uitvoering onverhoopt toch archeologische grondsporen worden aangetroffen en/of vondsten worden gedaan, deze conform de Monumentenwet 1988 artikel 53 & 54 direct dienen te worden gemeld bij zowel de gemeente De Wolden als bij de provinciaal archeoloog, dr. W.A.B. van der Sanden, Drents Plateau, Stationsstraat 11, 9401 KV Assen, 0592-305932 / 06-22662601, w.sanden@drentsplateau.nl.

Appendix I

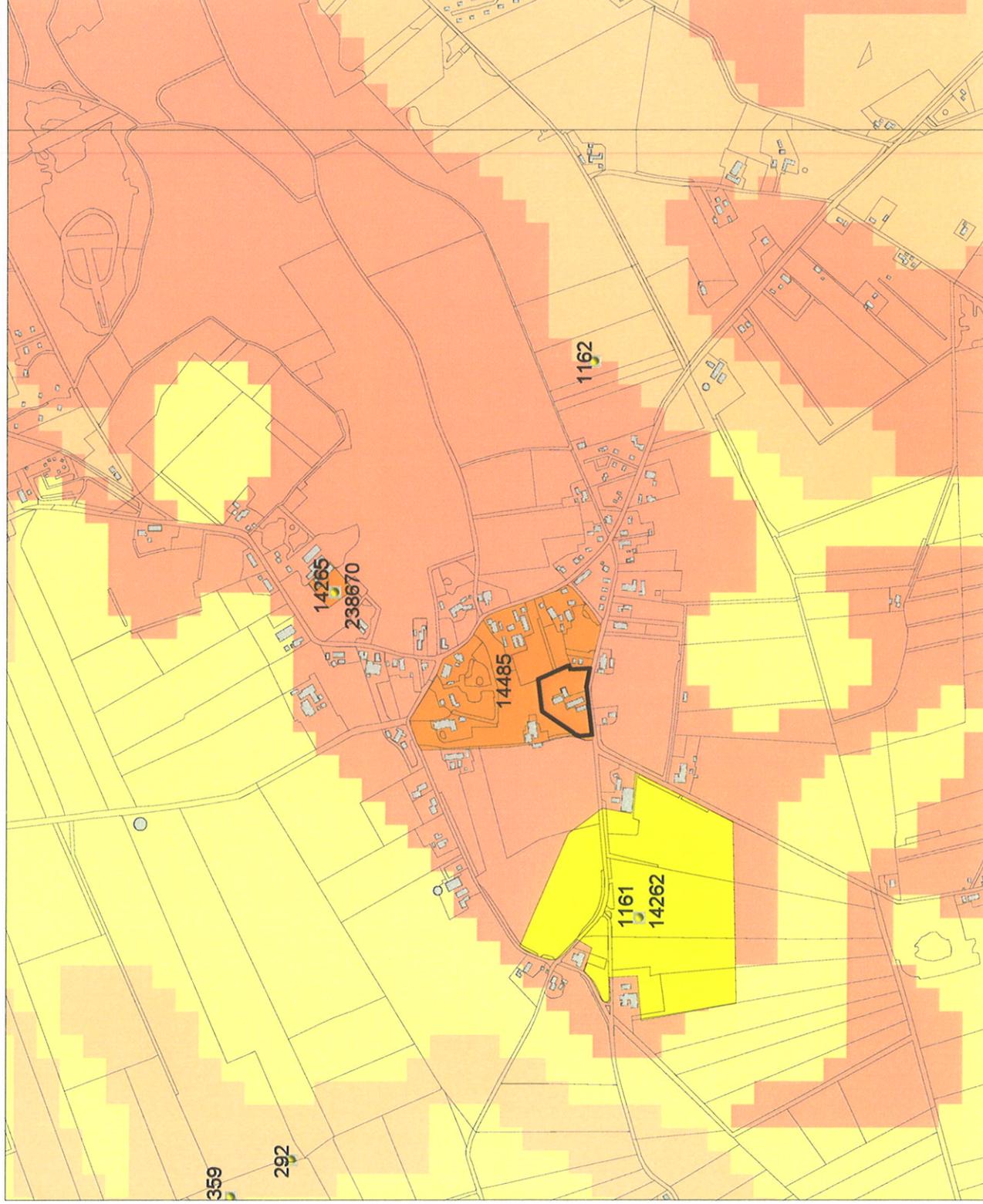
Ansen, Om de Kamp Archeologische periodes

<i>Paleolithicum:</i>	<i>tot 8.800 vC</i>	<i>IJzertijd:</i>	<i>800 - 12 vC</i>
Paleolithicum vroeg:	tot 300.000 BP	IJzertijd vroeg:	800 - 500 vC
Paleolithicum midden:	300.000 - 35.000 BP	IJzertijd midden:	500 - 250 vC
Paleolithicum laat:	35.000 BP - 8.800 vC	IJzertijd laat:	250 - 12 vC
Paleolithicum laat A:	35.000 - 18.000 BP		
Paleolithicum laat B:	18.000 BP - 8.800 vC	<i>Romeinse tijd:</i>	<i>12 vC - 450 nC</i>
<i>Mesolithicum:</i>	<i>8.800 - 4.900 vC</i>	Romeinse tijd vroeg:	12 vC - 70 nC
Mesolithicum vroeg:	8.800 - 7.100 vC	Romeinse tijd vroeg A:	12 vC - 25 nC
Mesolithicum midden:	7.100 - 6.450 vC	Romeinse tijd vroeg B:	25 - 70 nC
Mesolithicum laat:	6.450 - 4.900 vC	Romeinse tijd midden:	70 - 270 nC
<i>Neolithicum:</i>	<i>5.300 - 2.000 vC</i>	Romeinse tijd midden A:	70 - 150 nC
Neolithicum vroeg:	5.300 - 4.200 vC	Romeinse tijd midden B:	150 - 270 nC
Neolithicum vroeg A:	5.300 - 4.900 vC	Romeinse tijd laat:	270 - 450 nC
Neolithicum vroeg B:	4.900 - 4.200 vC	Romeinse tijd laat A:	270 - 350 nC
Neolithicum midden:	4.200 - 2.850 vC	Romeinse tijd laat B:	350 - 450 nC
Neolithicum midden A:	4.200 - 3.400 vC	<i>Middeleeuwen:</i>	<i>450 - 1.500 nC</i>
Neolithicum midden B:	3.400 - 2.850 vC	Middeleeuwen vroeg:	450 - 1.050 nC
Neolithicum laat:	2.850 - 2.000 vC	Middeleeuwen vroeg A:	450 - 525 nC
Neolithicum laat A:	2.850 - 2.450 vC	Middeleeuwen vroeg B:	525 - 725 nC
Neolithicum laat B:	2.450 - 2.000 vC	Middeleeuwen vroeg C:	725 - 900 nC
<i>Bronstijd:</i>	<i>2.000 - 800 vC</i>	Middeleeuwen vroeg D:	900 - 1.050 nC
Bronstijd vroeg:	2.000 - 1.800 vC	Middeleeuwen laat:	1.050 - 1.500 nC
Bronstijd midden:	1.800 - 1.100 vC	Middeleeuwen laat A:	1.050 - 1.250 nC
Bronstijd midden A:	1.800 - 1.500 vC	Middeleeuwen laat B:	1.250 - 1.500 nC
Bronstijd midden B:	1.500 - 1.100 vC	<i>Nieuwe tijd:</i>	<i>1.500 - heden</i>
Bronstijd laat:	1.100 - 800 vC	Nieuwe tijd A:	1.500 - 1.650 nC
		Nieuwe tijd B:	1.650 - 1.850 nC
		Nieuwe tijd C:	1.850 - heden

Ansen, Om de Kamp

Appendix II: Bekende en verwachte archeologische waarden.

220286 / 534169



217693 / 532050

Legenda

HUIZEN

TOP10 ((c)TDN)

WAARNEMINGEN

MONUMENTEN

archeologische betekenis

archeologische waarde

hoge archeologische waarde

zeer hoge archeologische waarde

zeer hoge arch waarde, beschermd

PROVINCIES

IKAW

zeer lage trefkans

lage trefkans

middelhoge trefkans

hoge trefkans

lage trefkans (water)

middelhoge trefkans (water)

hoge trefkans (water)

water

niet gekarteerd

0 500 m

N

Archis2

rijksdienst voor
archeologie,
cultuurlandschap
en monumenten

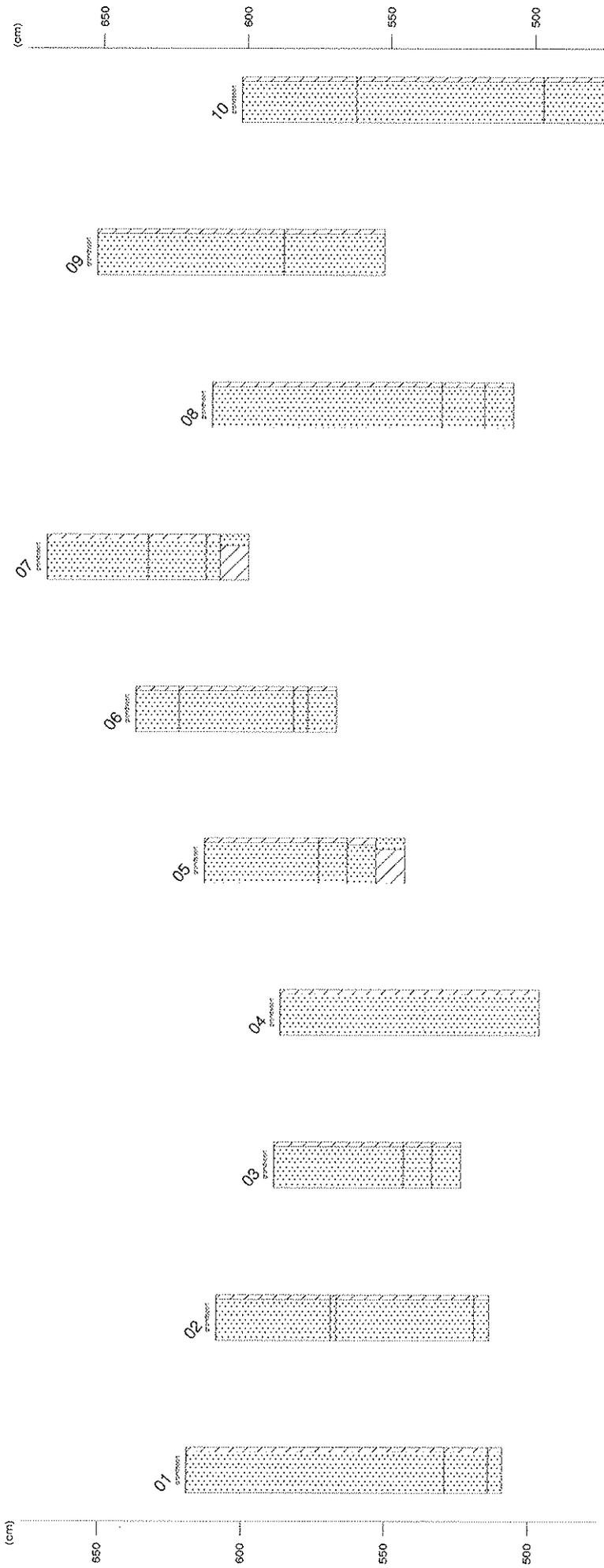


ONDER
DE
L
T
L
N
S
C
H
A
P

Appendix III

Ansen, Om de Kamp
Boorbeschrijvingen volgens
Archeologische Standaard Boorbeschrijvingsmethode

Ansen, Oim de Kamp



Ansen, Om de Kamp

01

Coördinaatsysteem : Rijksdriehoeksmeting
X-coördinaat (m) : 218778
Y-coördinaat (m) : 532921
Referentievlak : Normaal Amsterdams Peil
Maaiveld (cm) : 619

Lithologie

Diepte (cm)	Omschrijving
	Grondsoort
0 - 90	zand : zwak siltig, donker-grijs-bruin, 10YR2/2, Zand: matig fijn, bouwvoor, Opm.: verstoord, metgeel
90 - 105	zand : zwak siltig, geel, 2.5Y5/4, Zand: matig fijn, C-horizont
105 - 110	zand : zwak siltig, licht-geel, Zand: matig fijn, C-horizont, Opm.: keizand

02

Coördinaatsysteem : Rijksdriehoeksmeting
X-coördinaat (m) : 218792
Y-coördinaat (m) : 532948
Referentievlak : Normaal Amsterdams Peil
Maaiveld (cm) : 609

Lithologie

Diepte (cm)	Omschrijving
	Grondsoort
0 - 40	zand : zwak siltig, donker-grijs-bruin, 10YR2/2, Zand: matig fijn, bouwvoor
40 - 42	zand : zwak siltig, bruin, 7.5YR3/4, B-horizont, Opm.: verstoord
42 - 90	zand : zwak siltig, geel, 2.5Y5/4, Zand: matig fijn, C-horizont
90 - 95	zand : zwak siltig, licht-geel, Zand: matig fijn, C-horizont, Opm.: keizand

03

Coördinaatsysteem : Rijksdriehoeksmeting
X-coördinaat (m) : 218808
Y-coördinaat (m) : 532939
Referentievlak : Normaal Amsterdams Peil
Maaiveld (cm) : 589

Lithologie

Diepte (cm)	Omschrijving
	Grondsoort
0 - 45	zand : zwak siltig, donker-grijs-bruin, 10YR2/2, Zand: matig fijn, bouwvoor
45 - 55	zand : zwak siltig, licht-geel-bruin, 10YR4/4, Zand: matig fijn, BC-horizont, Opm.: stenen
55 - 65	zand : zwak siltig, licht-geel, Zand: matig fijn, C-horizont, Opm.: keizand

04

Coördinaatsysteem : Rijksdriehoeksmeting
X-coördinaat (m) : 218833
Y-coördinaat (m) : 532929
Referentievlak : Normaal Amsterdams Peil
Maaiveld (cm) : 587

Lithologie

Diepte (cm)	Omschrijving
	Grondsoort
0 - 50	zand : zwak siltig, donker-grijs-bruin, 10YR2/2, Zand: matig fijn, bouwvoor, Opm.: verstoord, metgeel
50 - 90	zand : zwak siltig, geel, 2.5Y5/4, Zand: matig fijn, spoor roestvlekken, spoor houtskoolspikkels, C-horizont, Opm.: stenen

05

Coördinaatsysteem : Rijksdriehoeksmeting
X-coördinaat (m) : 218836
Y-coördinaat (m) : 532955
Referentievlak : Normaal Amsterdams Peil
Maaiveld (cm) : 614

Ansen, Om de Kamp

Lithologie

Diepte (cm)	Omschrijving
Grondsoort	
0 - 40	zand zwak siltig, donker-grijs-bruin, 10YR2/2, Zand: matig fijn, bouwvoor
40 - 50	zand zwak siltig, licht-geel-bruin, 10YR4/4, Zand: matig fijn, BC-horizont, Opm.: verstoord
50 - 60	zand matig siltig, geel, 2.5Y5/4, Zand: matig fijn, C-horizont
60 - 70	leem uiterst zandig, licht-geel, C-horizont, keileem

06

Coördinaatsysteem : Rijksdriehoeksmeting
X-coördinaat (m) : 218804
Y-coördinaat (m) : 532970
Referentievlak : Normaal Amsterdams Peil
Maaiveld (cm) : 638

Lithologie

Diepte (cm)	Omschrijving
Grondsoort	
0 - 15	zand zwak siltig, donker-grijs-bruin, 10YR2/2, Zand: matig fijn, bouwvoor
15 - 55	zand zwak siltig, licht-geel-bruin, 10YR4/4, Zand: matig fijn, BC-horizont, Opm.: verstoord
55 - 60	zand zwak siltig, geel, 2.5Y5/4, Zand: matig fijn, C-horizont
60 - 70	zand zwak siltig, licht-geel, Zand: matig fijn, C-horizont, Opm.: keizand

07

Coördinaatsysteem : Rijksdriehoeksmeting
X-coördinaat (m) : 218826
Y-coördinaat (m) : 532976
Referentievlak : Normaal Amsterdams Peil
Maaiveld (cm) : 669

Lithologie

Diepte (cm)	Omschrijving
Grondsoort	
0 - 35	zand zwak siltig, donker-grijs-bruin, 10YR2/2, Zand: matig fijn, bouwvoor, Opm.: verstoord, metgeel
35 - 55	zand zwak siltig, licht-geel-bruin, 10YR4/4, Zand: matig fijn, BC-horizont, Opm.: verstoord, leembrokken
55 - 60	zand zwak siltig, geel, 2.5Y5/4, Zand: matig fijn, C-horizont
60 - 70	leem uiterst zandig, licht-geel, C-horizont, keileem

08

Coördinaatsysteem : Rijksdriehoeksmeting
X-coördinaat (m) : 218772
Y-coördinaat (m) : 532952
Referentievlak : Normaal Amsterdams Peil
Maaiveld (cm) : 612

Lithologie

Diepte (cm)	Omschrijving
Grondsoort	
0 - 80	zand zwak siltig, donker-grijs-bruin, 10YR2/2, Zand: matig fijn, bouwvoor, Opm.: verstoord, metgeel
80 - 95	zand zwak siltig, licht-geel-bruin, 10YR4/4, Zand: matig fijn, BC-horizont, Opm.: verstoord
95 - 105	zand zwak siltig, licht-geel, Zand: matig fijn, C-horizont, Opm.: keizand

09

Coördinaatsysteem : Rijksdriehoeksmeting
X-coördinaat (m) : 218753
Y-coördinaat (m) : 532961
Referentievlak : Normaal Amsterdams Peil
Maaiveld (cm) : 652

Lithologie

Ansen, Om de Kamp

Diepte (cm)	Omschrijving
	Grondsoort
0 - 65	zand zwak siltig, donker-grijs-bruin, 10YR2/2, Zand: matig fijn, bouwvoor, Opm.: verstoord, metgeel
65 - 100	zand zwak siltig, geel, 2.5Y5/4, Zand: matig fijn, C-horizont

10

Coördinaatsysteem : Rijksdriehoeksmeting
X-coördinaat (m) : 218750
Y-coördinaat (m) : 532942
Referentievlak : Normaal Amsterdams Peil
Maaiveld (cm) : 602

Lithologie

Diepte (cm)	Omschrijving
	Grondsoort
0 - 40	zand zwak siltig, donker-grijs-bruin, 10YR2/2, Zand: matig fijn, bouwvoor, Opm.: verstoord, metgeel
40 - 105	zand zwak siltig, licht-geel-bruin, 10YR4/4, Zand: matig fijn, BC-horizont, Opm.: verstoord
105 - 135	zand zwak siltig, geel, 2.5Y5/4, Zand: matig fijn, C-horizont

