

Gemeenschappelijke Regeling  
Bedrijventerrein Heesch West

# Achtergrondrapport verkeer MER

Regionaal Bedrijventerrein Heesch West

*Omdat we ons verplaatsen*

adviseurs  
mobiliteit  
**Goudappel  
Coffeng**

Gemeenschappelijke Regeling Bedrijventerrein Heesch  
West

# Achtergrondrapport verkeer MER

Regionaal Bedrijventerrein Heesch West

Datum	6 mei 2019
Kenmerk	001467.20180809.R1.06
Eerste versie	

## Documentatiepagina

Oprichtgever(s)	Gemeenschappelijke Regeling Bedrijventerrein Heesch West
Titel rapport	Achtergrondrapport verkeer MER Regionaal Bedrijventerrein Heesch West
Kenmerk	001467.20180809.R1.06
Datum publicatie	6 mei 2019
Projectteam opdrachtgever(s)	<div style="border: 1px solid red; height: 50px; width: 100%;"></div>
Projectteam Goudappel Coffeng	

	Inhoud	Pagina
<b>1</b>	<b>Inleiding</b>	<b>1</b>
1.1	Aanleiding	1
1.2	Leeswijzer	2
<b>2</b>	<b>Uitgangspunten</b>	<b>3</b>
2.1	Plan	3
2.2	Verkeersmodel	4
<b>3</b>	<b>Beoordelingskader en wijze van beoordelen</b>	<b>5</b>
3.1	Toetsingskader voor het MER	5
3.1.1	Criteria effectbepaling verkeer	6
<b>4</b>	<b>Referentie</b>	<b>11</b>
4.1	Externe verkeerseffecten	11
4.2	Bereikbaarheid bedrijventerrein	16
4.2.1	Bereikbaarheid voor auto's en vrachtverkeer	16
4.3	Parkeren	20
4.4	Verkeersveiligheid	21
<b>5</b>	<b>Effectbeoordeling</b>	<b>24</b>
5.1	Externe verkeerseffecten	24
5.1.1	Effect verkeersstromen	24
5.1.2	Verkeersafwikkeling	28
5.1.3	Doorgaand verkeer door kernen	33
5.2	Bereikbaarheid bedrijventerrein	33
5.2.1	Bereikbaarheid voor auto's en vrachtverkeer	33
5.2.2	Bereikbaarheid per openbaar vervoer	35
5.2.3	Bereikbaarheid langzaam- en landbouwverkeer	36
5.3	Parkeren	38
5.3.1	Parkeersituatie	38
5.4	Verkeersveiligheid	38
5.4.1	Situatie verkeersveiligheid	38
<b>6</b>	<b>Beoordeling alternatieven</b>	<b>44</b>
<b>7</b>	<b>Mitigerende maatregelen</b>	<b>47</b>
7.1	Voorkeursalternatief	47
7.2	Maatregelen	48
7.2.1	Uitvoering en haalbaarheid mitigerende maatregelen	49
7.3	Effectbeoordeling VKA+	50
7.3.1	Effecten mitigerende maatregelen	50
7.3.2	Beoordeling mitigerende maatregelen	54
	<b>Bijlagen</b>	
1	Uitgangspunten verkeersgegevens	
2	Kruispuntenanalyses	
3	Thermometerpuntenlijst	

# 1

## Inleiding

### 1.1 Aanleiding

De gemeenten Bernheze, 's-Hertogenbosch en Oss willen samen een nieuw regionaal bedrijventerrein ontwikkelen, Heesch West. Voor deze ontwikkeling wordt een milieueffectrapportage (m.e.r.) doorlopen en een bestemmingsplan opgesteld. Ten behoeve van het MER voor het nieuwe bedrijventerrein in Heesch is het nodig om een verkeersonderzoek uit te voeren en de verkeersgerelateerde milieuconsequenties in beeld te brengen.



*Figuur 1.1: Ligging plangebied*

De omvang van het bedrijventerrein is minimaal 50 ha netto en maximaal 80 ha netto, en wordt verdeeld in 80% logistiek en 20% industrie of vice versa. Voor de verkeers-

<sup>1</sup> Voorontwerp - Versie 2 mei 2019.

analyse verkeer wordt uitgegaan van een situatie waarbij de verkeersproductie het grootst is, de worst case-situatie. Voor de verkeersanalyse is de worst case-variant:

- 80 ha netto bedrijventerrein met een verdeling van 80% logistiek en 20% industrie.

De effecten van de overige varianten op het wegennet zijn eveneens onderzocht. Het betreft de volgende varianten:

- 50 ha netto bedrijventerrein met een verdeling van 80% logistiek en 20% industrie;
- 50 ha netto bedrijventerrein met een verdeling van 20% logistiek en 80% industrie;
- 80 ha netto bedrijventerrein met een verdeling van 20% logistiek en 80% industrie.

## 1.2 Leeswijzer

Hoofdstuk 2 beschrijft de beleidsuitgangspunten en de uitgangspunten ten aanzien van de effectbeoordeling voor de verkeerskundige aspecten. De wijze van effectbeoordeling komt in hoofdstuk 3 aan de orde. Hierbij wordt ingegaan op het beoordelingskader en de wijze van beoordelen. Hoofdstuk 4 beschrijft de referentiesituatie en in hoofdstuk 5 vindt de effectbeoordeling plaats van het voorgenomen plan. In hoofdstuk 6 zijn ten slotte de conclusies van de effectbeoordeling samengevat. De mitigerende maatregelen zijn benoemd in hoofdstuk 7 waarbij het probleemoplossend vermogen in beeld is gebracht.

# 2

## Uitgangspunten

### 2.1 Plan

Om het effect van het plan op de omgeving inzichtelijk te maken is gebruik gemaakt van het verkeersmodel. Hiermee kan de verkeerssituatie voor verschillende situaties in beeld worden gebracht en zodoende het effect van het plan worden bepaald.

Het planvoornemen is de situatie zonder plan, de referentiesituatie vergeleken met de plansituatie. Hierbij wordt het jaar 2030 als planhorizon gehanteerd.

Voor de invulling van het plangebied wordt onderscheid gemaakt in een viertal scenario's, zie tabel 2.1.

alternatief	omvang (netto)	type bedrijvigheid
1	50 hectare	80% logistiek/20% industrie
2	50 hectare	20% logistiek/80% industrie
3	80 hectare	80% logistiek/20% industrie
4	80 hectare	20% logistiek/80% industrie

Tabel 2.1: Alternatieven

#### 24-uurs economie

De ontwikkeling Heesch West maakt het werken middels een 24-uurs economie mogelijk. De uitgevoerde analyse door middel van verkeersmodellering gaat uit van een verdeling van het verkeer over de dag. Bij een 24-uurs economie vindt de verplaatsing van verkeer meer gelijkmatig over de dag weer. In voorliggend onderzoek is uitgegaan van de meest belastende situatie voor verkeer, de dagperiode en met name in de ochtend- en avondspits. Hierdoor geven de resultaten uit het onderzoek geen positiever beeld op het gebied van verkeer en vervoer dan uit wordt gegaan van een grotere spreiding van het aantal verkeersbewegingen over de dag.

## 2.2 Verkeersmodel

In het onderzoek is gebruik gemaakt van het vigerend verkeersmodel van de regio 's-Hertogenbosch. Het verkeersmodel is voor het verkeersonderzoek projectspecifiek gemaakt. Dit wil zeggen dat de reeds vastgestelde plannen en de laatste inzichten op het gebied van verkeer en vervoer (in het plangebied) zijn verwerkt in het verkeersmodel. In bijlage 1 is uitgewerkt welke stappen zijn doorlopen om te komen tot het projectmodel en welke uitgangspunten hierbij zijn gehanteerd.



# 3

## Beoordelingskader en wijze van beoordelen

### 3.1 Toetsingskader voor het MER

Per criterium (zie tabel 3.1) wordt in dit hoofdstuk toegelicht hoe de effectbepaling en beoordeling wordt uitgevoerd. Waar mogelijk worden de effecten kwantitatief bepaald, zoals aantallen voertuigen en doorstroming. Als dit niet mogelijk is, gebeurt de bepaling kwalitatief.

aspecten	criteria	uitgedrukt in
Externe verkeerseffecten	Effect verkeersstromen	1. Wijziging verkeersintensiteiten
	Verkeersafwikkeling	2a. I/C-verhoudingen ochtend- en avondspits A59
		2b. I/C-verhoudingen ochtend- en avondspits onderliggend wegennet
		3. Afwikkeling relevante kruispunten in omgeving plangebied
Doorgaand verkeer door kernen	4. Verkeer zonder herkomst of bestemming in kernen	
Bereikbaarheid (bedrijventerrein)	Bereikbaarheid voor auto- en vrachtverkeer	5. Directheid routes en doorstroming vanaf A59
		6. Directheid routes en doorstroming verkeer vanaf omliggende kernen
	Bereikbaarheid per openbaar vervoer	7. Aanbod openbaar vervoer
	Bereikbaarheid langzaam verkeer	8. Directheid routes
	9. Oversteekbaarheid wegvakken	
	Bereikbaarheid landbouwverkeer	10. Bereikbaarheid landbouwroutes
Parkeren	Parkeersituatie	11. Omvang, bereikbaarheid en functioneren parkeervoorzieningen
Verkeersveiligheid	Verkeersveiligheid	12. Veiligheid vormgeving en passeer-mogelijkheden verkeersaders
		13. Oversteekbaarheid van langzaam verkeer-kernen
		14. Analyse ongevallen

Tabel 3.1: Criteria beoordeling effecten verkeer

Na het bepalen en beschrijven van de effecten worden deze vertaald naar een score. Voor de effectbeoordeling wordt voor alle verkeersthema's gebruik gemaakt van de volgende 5-puntsschaal.

beoordeling	score
positief effect	++
licht positief effect	+
geen effect	0
licht negatief effect	-
negatief effect	--

Tabel 3.2: Effectbeoordeling verkeer ten opzichte van de referentiesituatie

### 3.1.1 Criteria effectbepaling verkeer

De varianten zijn geanalyseerd en beoordeeld op de aspecten 'externe verkeerseffecten', 'bereikbaarheid bedrijventerrein', 'parkeren' en 'verkeersveiligheid'. Hierna is uitgewerkt hoe wij de verschillende onderdelen beoordelen.

#### 1 - Wijziging verkeersintensiteiten

##### Methode van onderzoek

Met het verkeersmodel is de verkeersgeneratie van de voorgenomen ontwikkeling in beeld gebracht inclusief de verdeling en verschuiving van verkeersstromen. Daarbij zijn de belangrijkste verschillen in beeld gebracht.

##### Wijze van beoordelen

De voorgenomen ontwikkeling moet zich afwickelen via de wegen nabij het plangebied ten zuiden van de A59 die geschikt zijn voor LZV's (langere en zwaardere voertuigen). Op de overige wegen van het bedrijventerrein is een aangepast rijgedrag noodzakelijk. De planvariant scoort negatief ten opzichte van de referentie, indien sprake van een significante toename van verkeer op andere wegen.

#### 2 - Verkeersafwikkeling wegvakken

##### Methode van onderzoek

Op basis van de wegvakbelastingen vanuit het verkeersmodel is de verhouding tussen intensiteit en capaciteit (I/C) op wegvakken bepaald. Met de I/C-verhouding kan bepaald worden of sprake is van een goede doorstroming voor het gemotoriseerd verkeer.

##### Wijze van beoordelen

Indien het aantal wegvakken met een matige tot slechte afwikkeling toeneemt als gevolg van de voorgenomen ontwikkeling is sprake van een negatieve beoordeling op dit aspect.



I/C-verhouding wegvak	beoordeling
> 0,90	slecht
0,80-0,90	matig
< 0,80	goed

Tabel 3.3: Beoordeling doorstroming wegvakken

### 3 - Verkeersafwikkeling kruispunten

#### Methode van onderzoek

De mate van verkeersafwikkeling op kruispunten wordt bepaald aan de hand van kruispuntberekeningen. Hieruit blijkt de afwikkelingskwaliteit.



#### Wijze van beoordelen

Als de cyclustijd van een geregelde kruising groter is dan de algemeen aanvaardbare tijd van 120 seconden is er sprake van een doorstromingsknelpunt.

Voor (enkelstrooks) rotondes bepaalt de maximum verzadigingsgraad de afwikkelingskwaliteit.

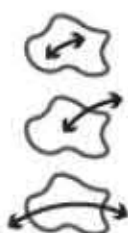
afwikkeling kruispunt	VRI (cyclustijd)	rotonde (max. verzadigingsgraad)
slecht	> 120 seconden	> 0,80
matig	kwalitatief	0,70-0,80
goed	< 120 seconden	< 0,70

Tabel 3.4: Beoordeling doorstroming kruispunten

### 4 - Doorgaand verkeer door de kernen

#### Methode van onderzoek

Om inzichtelijk te krijgen in welke mate het plan effect heeft op de hoeveelheid doorgaand verkeer in de omliggende kernen (Nuland, Geffen, Vinkel en Heesch) voeren wij een analyse uit waarbij bepaald wordt hoeveel verkeer in een bepaald gebied hier wel of juist niet een herkomst of bestemming heeft. In figuur 3.1 zijn de kernen (Geffen, Nuland, Vinkel en Heesch) aangegeven die zijn meegenomen in het onderzoek.







### 8 - Bereikbaarheid langzaam verkeer

#### Methode van onderzoek

Bij de bereikbaarheid voor langzaam verkeer beoordelen wij het ontwerp kwalitatief op de aanwezigheid van fiets- en voetgangersvoorzieningen, waarbij de aspecten veiligheid, oversteekbaarheid (zie nr. 12) en directheid in de beoordeling worden betrokken.

#### Wijze van beoordelen

De positieve en negatieve punten uit de kwalitatieve toets leiden tot een beoordeling van de alternatieven ten opzichte van de autonome situatie.



### 9/13 - Oversteekbaarheid

#### Methode van onderzoek

De kwalificatie voor de wachttijd voor voetgangers op basis van methode Haes (ASVV 2004). De wachttijd op het wegvak Bosschebaan en in de dorpskernen wordt bepaald in de spitsperiodes.

#### Wijze van beoordelen

Indien de wachttijd in seconden leidt tot een slechte tot zeer slechte beoordeling op oversteekbaarheid is sprake van een negatieve beoordeling op dit aspect.

oversteekbaarheid	beoordeling
wachttijd (in seconden)	
2	goed
2-8	redelijk
8-15	matig
15-30	slecht
>=30	zeer slecht

Tabel 3.5: Beoordeling oversteekbaarheid wegvakken

### 10 - Bereikbaarheid landbouwverkeer routes

#### Methode van onderzoek

De mogelijke wegen waar landbouwvoertuigen gebruik van maken worden in beeld gebracht. Hierbij wordt aangenomen dat op wegen waar landbouwvoertuigen zijn toegestaan gebruikt worden door landbouwvoertuigen.

#### Wijze van beoordelen

Het aantal wegen waarvan gebruik kan worden gemaakt door landbouwvoertuigen wordt tegen elkaar afgezet. Dit bepaalt de bereikbaarheid van het landbouwverkeer.

### 11 - Parkeren

#### Methode van onderzoek

Het aspect parkeren wordt kwalitatief beoordeeld op de omvang, bereikbaarheid en functioneren van parkeervoorzieningen ten behoeve van het plan.



### Wijze van beoordelen

Als de parkeersituatie naar verwachting leidt tot knelpunten op het gebied van parkeren, zoals parkeeroverlast voor de omgeving, zal dit aspect negatief worden beoordeeld.

### 12 - Functie en gebruik

#### Methode van onderzoek

De verkeersveiligheid is in beeld gebracht door een kwalitatieve toetsing uit te voeren van het toekomstige gebruik en de functie en vormgeving van de wegen in de directe omgeving van het plangebied (voor zover het planeffect reikt).

### Wijze van beoordelen

Als de intensiteit op een wegvak hoger is dan wat passend is bij de wegfunctie en huidige inrichting, is sprake van een verkeersveiligheidsknelpunt. Voor de erftoegangswegen (30 en 60 km/h-wegen) binnen het studiegebied is getoetst of de berekende intensiteiten binnen de maximaal gewenste waarde vanuit Duurzaam Veilig vallen ('streefwaarde').

	buiten de bebouwde kom	binnen de bebouwde kom
type weg	erftoegangsweg	erftoegangsweg
wettelijke snelheid	60 km/h	30 km/h
streefwaarde intensiteit	6.000 mvt/etm	4.000 mvt/etm

Tabel 3.6: Streefwaarde intensiteiten per wegcategorie - Streefwaarde Duurzaam Veilig en ervaringscijfers Goudappel Coffeng

Uitgangspunt is dat de preventieve verkeersveiligheid niet mag verslechteren ten opzichte van de referentiesituatie. Er is een toetsing gedaan voor de erftoegangswegen of het gebruik (intensiteit) passend is bij de functie. Wanneer blijkt dat er ten opzichte van de referentiesituatie een toename is van het aantal erftoegangswegen waar dit niet in balans is, scoort deze negatief.

### 14 - Analyse ongevallen

#### Methode van onderzoek

De mate van verkeersonveiligheid wordt bepaald aan de hand van een ongevallenanalyse middels ViaStat. Voor de referentie worden huidige geregistreerde ongevallen in beeld gebracht van 1 januari 2014 tot en 31 december 2017. Voor de plansituatie wordt de stijging van de verkeersbelasting op de wegvakken als gevolg van de ontwikkeling meegenomen.

### Wijze van beoordelen

Indien de stijging van het aantal verkeersbewegingen op de wegvakken waar het risico op ongevallen het grootst is, leidt dit tot een slechte tot zeer slechte beoordeling op oversteekbaarheid en is sprake van een negatieve beoordeling op dit aspect.



# 4

## Referentie

### 4.1 Externe verkeerseffecten

#### *1 - Verkeersbelasting op wegvakniveau*

De ontsluitingswegen tussen de kernen en A59 (aansluiting 52 Oss) zijn de belangrijkste routes in het studiegebied. De Cereslaan verwerkt, in de referentiesituatie (nog zonder ontwikkeling Regionaal Bedrijventerrein Heesch West), aan de noordzijde van de A59 per etmaal circa 37.100 voertuigen en aan de zuidzijde circa 11.300 mvt/etmaal. De toeleidende wegen Bosschebaan oost en Bosschebaan west verwerken respectievelijk circa 6.000 mvt/etmaal en circa 6.500 mvt/etmaal. De verkeersbelasting op de toeleidende wegen van en naar aansluiting 51 Nuland is met circa 1.300 mvt/etmaal (Rekken) en circa 3.800 (Van Rijckevorselweg) meer beperkt. De spreiding van het vrachtverkeer in het studiegebied geeft een vergelijkbaar beeld.

Ten opzichte van de huidige situatie (planjaar 2015) stijgt, in de referentiesituatie (nog zonder ontwikkeling Regionaal Bedrijventerrein Heesch West), het aantal motorvoertuigen per etmaal met gemiddeld 21% in het plangebied. Voor vrachtverkeer is de stijging meer beperkt met een gemiddelde stijging van 10% op de relevante wegvakken in het plangebied.

Op de A59 is de absolute stijging van het aantal verkeersbewegingen het grootst, A59 west +19.400 mvt/etmaal (+23%) en +2.700 vracht/etmaal (+22%) en A59 oost +15.400 mvt/etmaal (+24%) en +1.500 vracht/etmaal (+33%). De grootste relatieve stijging van het aantal motorvoertuigen per etmaal is waar te nemen op de wegvakken Zoggelsestraat (+900 mvt/etmaal +129%) en Bosschebaan oost (+2.100 mvt/etmaal +33%). Voor vrachtverkeer is de grootste relatieve stijging op de wegvakken Cereslaan noord (+1000 vracht/etmaal +48%) en Van Rijckevorselweg (+100 vracht/etmaal +33%). Naast de autonome groei van het verkeer zorgt de ontwikkeling 'Vismeerstraat' voor een stijging van het aantal verkeersbewegingen op de Bosschebaan en de Cereslaan. De verkeersbelasting op relevante wegvakken in het plangebied zijn weergegeven in figuur 4.1 en tabel 4.1.



Figuur 4.1: Relevante wegvakken in het studiegebied

locatie	straatnaam	huidige situatie - 2015		referentiesituatie 2030			
		mvt/etmaal	vracht/etmaal	mvt/etmaal	verschil	vracht/etmaal	verschil
1	A59 - west	84.700	12.100	104.100	23%	14.800	22%
2	Rijksweg	3.600	500	4.800	33%	600	20%
3	Bosschebaan west	5.900	900	6.500	10%	800	-11%
4	Cereslaan noord	31.600	2.100	37.100	17%	3.100	48%
5	Nieuwe verbinding Bosschebaan	n.v.t.	n.v.t.	n.v.t.	n.v.t.	n.v.t.	n.v.t.
6	Cereslaan zuid	9.900	1.700	11.300	14%	1.600	-6%
7	Bosschebaan oost	3.900	700	6.000	54%	700	0%
8	Het Dorp	7.900	900	7.800	-1%	900	0%
9	N603	12.900	500	14.100	9%	600	20%
10	A59 - oost	63.900	10.000	79.300	24%	11.500	15%
11	Van Rijckevorselweg	3.400	300	3.800	12%	400	33%
12	Koksteeq	1.700	200	1.900	12%	200	0%
13	Weerscheut	3.300	400	2.700	-18%	400	0%
14	Bruqstraat	5.700	600	5.300	-7%	600	0%
15	Vinkelsestraat	4.700	500	5.500	17%	600	20%
16	Heesterseweg	5.500	600	5.600	2%	600	0%
17	Rekken	1.000	200	1.300	30%	200	0%
18	Zogqelsestraat	700	<100	1.600	129%	100	n.v.t.

Tabel 4.1: Aantal verkeersbewegingen (mvt/etmaal en vracht/etmaal) in de huidige en referentiesituatie 2030 (afgerond op honderdtallen) voor de relevante wegvakken in het studiegebied



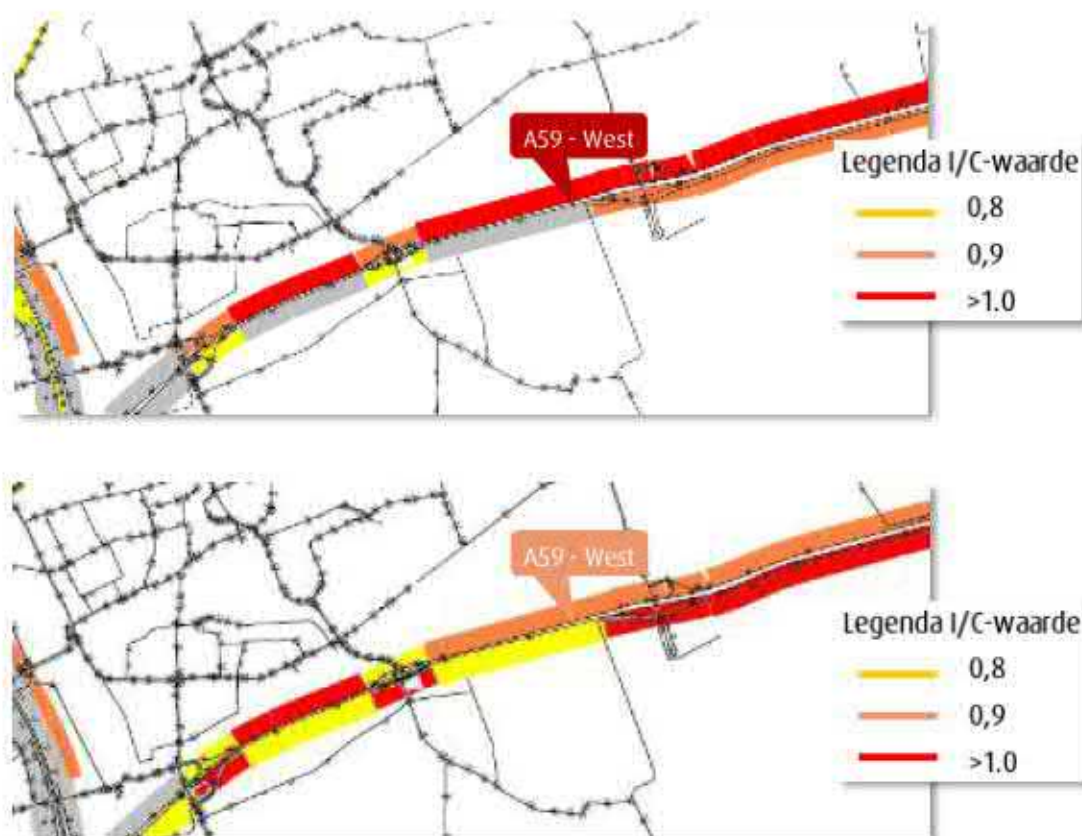
### 2a - Verkeersafwikkeling A59

In de referentiesituatie is sprake van een mogelijk knelpunt op het gebied van doorstroming op wegvakniveau. De I/C-waarde op het wegvak A59-west in de ochtendspits in westelijke rijrichting groter dan > 1.0. In de avondspits is de I/C-verhouding op dit wegvak 0,9.

In de avondspits is in oostelijke rijrichting sprake van een potentieel knelpunt op het gebied van doorstroming. De I/C-waarde tussen aansluiting Nuland en aansluiting Oss is in oostelijke rijrichting >1.0. De overbelasting op de A59 is een gegeven waar voorsnog geen maatregelen met betrekking tot het verbeteren van de doorstroming worden genomen.

nr.	straatnaam	referentiesituatie 2030	
		OS	AS
1	A59 - west	> 1.0	0,9

Tabel 42: I/C-verhouding referentie op relevante wegvakken in het plangebied op de A59



Figuur 4.2: I/C-waarden op relevante wegvakken in het plangebied in de ochtend- (boven) en avondspits (onder), referentie 2030

### 2b – Verkeersafwikkeling onderliggend wegennet

In de referentiesituatie is geen sprake van een I/C-waarde hoger dan 0,8 op de onderzochte aansluitingen 51 Nuland en 52 Oss van en naar de A59. De I/C-verhoudingen blijven onder de grenswaarde.

Op het wegvak Osseweg, Heihoeksingel en de rotonde Broekhoek is de I/C-waarde hoger dan de grenswaarde. Op de Osseweg en Heihoeksingel in de ochtend- en avondspits en op Het Dorp in de avondspits. De capaciteit van de rotonde van Het Dorp wordt verhoogd waar naar verwachting het knelpunt is opgelost. Op de overige wegvakken in het plangebied is geen sprake van knelpunten op wegvakniveau. De I/C-verhoudingen blijven onder de grenswaarde.

nr.	straatnaam	referentiesituatie 2030	
		OS	AS
AA	Osseweg	0,8	0,9
BB	Heihoeksingel	0,9	0,8

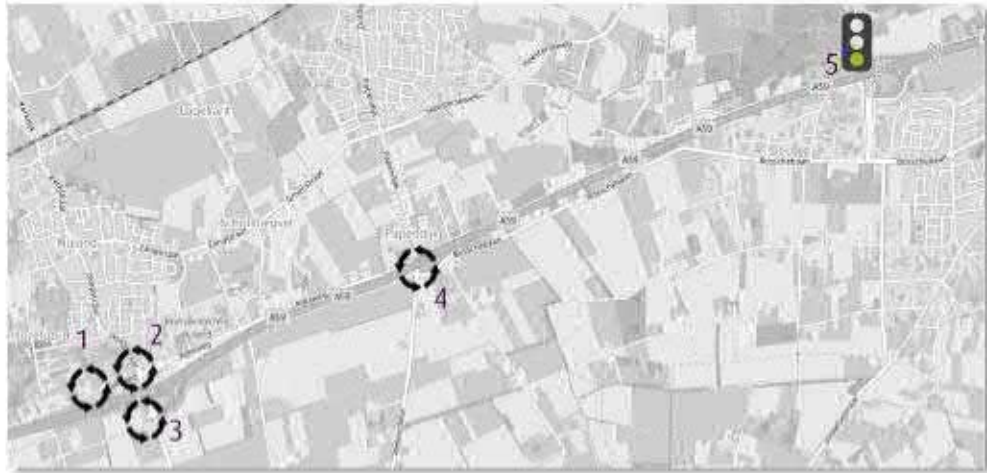
Tabel 4.3: I/C-waarde >0,8 op het onderliggende wegennet in het plangebied



Figuur 4.3: I/C-waarden ochtend- (links) en avondspits (rechts)

### 3 – Afwikkeling kruispunten

De afwikkeling van de relevante kruispunten in het plangebied beoordeeld in de referentiesituatie. Hierbij is onderscheid gemaakt tussen de kruispunten 1 tot en met 4 en het met verkeerslichten geregelde kruispunt Cereslaan (kruispunt 5). Zie voor een uitgebreide toelichting op de gehanteerde uitgangspunten bijlage 2.



Figuur 4.4: Onderzochte kruispunten

#### Analyse kruispunten 1 tot en met 4

De spitsintensiteiten uit het verkeersmodel zijn gebruikt om de afwikkeling te beoordelen. Kruispunten 2, 3 en 4 hebben te maken met fietsverkeer. Aangezien het fietsverkeer geen voorrang heeft, zijn deze buiten beschouwing gelaten in de analyses. Met behulp van de Meerstrooksrotondeverkenner zijn de maximale verzadigingsgraden per rotonde, per spits bepaald, dit is een maat voor de afwikkelingskwaliteit. De verzadigingsgraad wordt ook wel de belastingsgraad genoemd. Tot een verzadigingsgraad van 80% (0,8) is sprake van een goede verkeersafwikkeling.

De vier kruispunten in het plangebied kunnen het verkeer goed verwerken in de huidige vormgeving. De kruispunten hebben voldoende capaciteit om de verkeersstromen in de ochtend- en avondspits te verwerken. De maximale verzadigingsgraden van de kruispunten zijn weergegeven in tabel 4.4.

rotonde	ochtendspits	avondspits
1	0,46 (vanuit oosten)	0,46 (vanuit oosten)
2	0,46 (vanuit oosten)	0,43 (vanuit zuiden)
3	0,27 (vanuit oosten)	0,54 (vanuit oosten)
4	0,34 (vanuit oosten)	0,31 (vanuit oosten)

Tabel: 4.4: Maximale verzadigingsgraden autonome situatie

afwikkeling kruispunt	Rotonde (max. verzadigingsgraad)
slecht	> 0,80
matig	0,70 - 0,80
goed	< 0,70

afwikkeling kruispunt	VRI (cyclustijd)
slecht	> 120 seconden
matig	kwantitatief
goed	< 120 seconden

#### Analyse VRI Cereslaan (kruispunt 5)

De spitsintensiteiten uit het verkeersmodel zijn gebruikt om de afwikkeling te beoordelen. Hierbij is uitgegaan van de huidige vormgeving van de met verkeerslichten geregelde kruispunten. Een cyclustijd van 120 seconden is hierbij als aanvaardbaar maximum gehanteerd.

Het verkeer kan in de autonome situatie niet goed worden afgewikkeld. In de ochtendspits is de cyclustijd circa 250, dit is ruim boven de acceptabele cyclustijd van 120 seconden. In de avondspits kan het verkeer op het kruispunt goed worden afgewikkeld, met een cyclustijd van 100 seconden.

#### 4 - Doorgaand verkeer door kernen

In de referentiesituatie hebben alle kernen te maken met doorgaand verkeer, als gevolg van de ligging van de diverse kernen ten opzichte van het verkeersnetwerk. De kernen Nuland en Geffen kunnen als doorgaande route worden gebruikt voor diverse kernen waarvan Oss de grootste is. Heesch is gelegen tussen Nistelrode en Oss/A59. Vinkel ligt tussen Berlicum/Heeswijk Dinther en de A59.

## 4.2 Bereikbaarheid bedrijventerrein

### 4.2.1 Bereikbaarheid voor auto's en vrachtverkeer

#### 5 - Directheid routes - A59

De huidige wegenstructuur voorziet niet in een aansluiting direct vanaf de A59 naar het toekomstige Heesch West. Via de aansluiting 51 Nuland ligt een directe parallelle verbinding ten noorden en ten zuiden van de A59 van en naar Heesch West. Vanuit aansluiting 52 gaat de toeleidende weg deels door bebouwd gebied (kern Heesch) waarna parallel aan de A59 Heesch West is ontsloten met de A59.



Figuur 4.5: Huidige routes tussen plangebied en Rijksweg A59

#### 6 - Directheid routes - kernen

Het plangebied is direct ontsloten op de kernen Oss, Nuland, Geffen, Vinkel en Heesch. Vanuit de kernen is geen omrijafstand naar het plangebied. De kern Nuland is middels

een parallelstructuur aan de A59 ontsloten op het plangebied. Papendijk ontsluit Geffen met het plangebied. Vinkel is door middel van Weerscheut ontsloten op het noorden van het plangebied en door middel van Koksteeg met het zuiden van het plangebied. De Bosschebaan verbindt het plangebied met Heesch en Oss. De verbindingswegen van het plangebied en de kernen zijn te zien in figuur 4.6.



*Figuur 4.6: Huidige routes tussen plangebied en de kernen Nuland, Geffen, Vinkel en Heesch*

#### *7 - Bereikbaarheid voor openbaar vervoer*

Het plangebied wordt enkel bediend door lijn 90. Dit is een bus die in de ochtendspits twee keer per uur en in de middagspits één keer per uur (de bus rijdt tussen 06.13 uur 's ochtends en 21.45 uur 's avonds via het plangebied) via Heesch, Geffen, Nuland, Kruisstraat, Rosmalen en 's-Hertogenbosch rijdt. De bus halteert op de Bosschebaan (op drie locaties) in het plangebied Heesch West. Lijn 90 wordt in de huidige situatie ook gebruikt voor scholieren richting Oss/'s-Hertogenbosch. In figuur 4.7 is de routing van buslijn 90 Heesch - Den Bosch weergegeven.



*Figuur 4.7: Routing buslijn 90 Heesch - Den Bosch - bushaltes zijn met bolletjes aangegeven (bron Moovit.com, 27 maart 2018)*

#### **8 - Directheid routes - bereikbaarheid langzaam verkeer**

In het plangebied zijn diverse recreatieve fietsroutes aanwezig. De routes gaan via de kernen Heesch, Oss, Geffen, Nuland en Vinkel. Buiten de kernen zijn de wegvakken Koksteeg, Papendijk, Vinkelsestraat onderdeel van recreatieve fietsroutes. Op deze wegvakken zijn fietsvoorzieningen aanwezig, fietsstroken op de Koksteeg en Papendijk en een vrijliggend fietspad op de Vinkelsestraat. De recreatieve fietsroutes (volgens het fietsknooppuntennetwerk) in het plangebied zijn weergegeven in figuur 4.8.



*Figuur 4.8: Fietsroutes plangebied, groene lijnen geven recreatieve fietsroutes aan (bron: fietsroutenetwerk, juni 2018)*

#### *Utilitaire fietsroute*

Voor de verplaatsingen tussen Heesch en 's-Hertogenbosch wordt hoofdzakelijk gebruik gemaakt van de route langs de Bosschebaan. De Bosschebaan is uitgerust met fiets-suggestiestroken. Gedeeltelijk zal het fietsverkeer aan de noordkant van de A59 fietsen over de Waterlaat-Rijksweg. Hier zijn fietssuggestiestroken en vrijliggende fietspaden aanwezig. Ter hoogte van de Weerscheut is een uitwisselpunt tussen de noordelijke en zuidelijke oost-westroute. Afhankelijk van de exacte herkomst/bestemming kiest men hier de vervolgroute. Langs de Rijksweg is een vrijliggend fietspad aanwezig die meer fietscomfort biedt. Het is aannemelijk dat deze route drukker bereden wordt door fietsers dan Rekken.

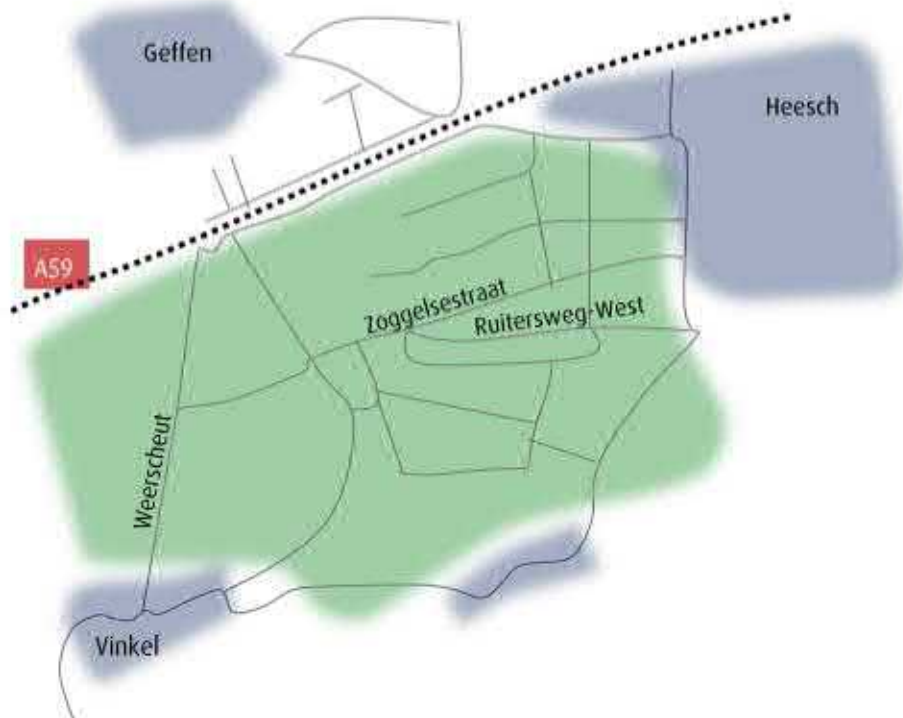
Voor de langzaam-verkeersverplaatsingen tussen Vinkel en Heesch/Oss is het onlogisch om via het plangebied Heesch West te fietsen. De meest logische fietsroute loopt via de Vinkelsestraat richting Heesch en dan eventueel verder door naar Oss. De fietsrelatie tussen Nuland-Vinkel is ook naar verwachting beperkt. Het is aannemelijk dat het fietsverkeer rijdt via de Weerscheut, deze is uitgerust met vrijliggende fietspaden.

#### *9 – Oversteekbaarheid - bereikbaarheid langzaam verkeer*

In de huidige situatie is de Bosschebaan 7,5 meter breed, zonder oversteekvoorziening. Een voetganger moet hierdoor de oversteek in één keer maken. De gemiddelde wachttijd voor een voetganger om de Bosschebaan over te steken is circa 7 seconden. Voor een ongeregelde oversteek wordt de oversteek als redelijk beoordeeld.

#### 10 - Bereikbaarheid landbouwverkeer - bereikbaarheid landbouwroutes

In het plangebied is landbouw aanwezig. Aan de wegvakken liggen diverse agrarische bedrijven. Landbouwvoertuigen verplaatsen zich voornamelijk op kleine afstanden maar voor de noord-zuidverplaatsing zijn de Koksteeg en parallel de Weerscheut belangrijke verbindingswegen. Voor de oost-westverplaatsing is de Zoggelsestraat en parallel de Ruitersweg-West belangrijke verbindingswegen. Daarnaast rijdt landbouwverkeer op de Rekken, Weerscheut en de Van Rijckevorselweg. Het netwerk is in de huidige situatie fijnmazig waardoor er diverse alternatieven zijn om een verplaatsing te maken. Het fijnmazige netwerk is globaal weergegeven in figuur 4.9.



Figuur 4.9: Fijnmazig netwerk plangebied

### 4.3 Parkeren

#### 11 - Omvang, bereikbaarheid en functioneren van parkeervoorzieningen

In de referentiesituatie is een parkeerstrook aanwezig aan de Bosschebaan, ten behoeve van werknemers en bezoekers van verzorgingsplaats De Lucht aan de A59. Deze parkeerstrook biedt voldoende capaciteit.

Verder zijn geen parkeergelegenheden aanwezig in het plangebied. Doordat in het plangebied verder geen functies aanwezig zijn, waarvoor parkeergelegenheden in de openbare ruimte wenselijk zijn, leidt dit niet tot knelpunten op het gebied van parkeren.



## 4.4 Verkeersveiligheid

### 12 - Veiligheid vormgeving

In de autonome situatie verwerken de erftoegangswegen Papendijk en Kaathoven meer dan 6.000 mvt/etmaal. Op de overige erftoegangswegen in het plangebied is geen sprake van een knelpunt op het gebied van verkeersonveiligheid als gevolg van een onbalans tussen functie en gebruik van de wegvakken. De erftoegangswegen waarbij de streefwaarde wordt overschreden in de referentiesituatie zijn weergegeven in tabel 45 en figuur 4.10.

straat	ligging	(nabij) kern	waarde (mvt/etmaal)	streefwaarde
Papendijk	BUBEKO	Geffen	6.800	6.000
Kaathoven	BUBEKO	Vinkel	8.300	6.000

Tabel 45: Referentie erftoegangswegen waarbij de grenswaarde is overschreden



Figuur 4.10: Erftoegangswegen binnen de bebouwde kom (paars) en buiten bebouwde kom (blauw) waarde de grenswaarde wordt overschreden in de referentiesituatie

### 13 - Oversteekbaarheid

Rondom het plangebied is de oversteekbaarheid van de wegvakken in het centrum van de omliggende kernen getoetst. Hieruit komt naar voren dat in de referentiesituatie in de

kern Nuland en Heesch de oversteekbaarheid 'goed' scoort met een gemiddelde wachttijd van minder dan 2 seconden. In Geffen en Vinkel ligt de gemiddelde wachttijd op respectievelijk 5 en 4 seconden. Hiermee scoort de oversteekbaarheid in de centrumgebieden 'redelijk'.

kern	wegvak	wachttijd in seconden	mate van oversteekbaarheid
Nuland	Dorpstraat	1 seconde	goed
Geffen	Dorpstraat	5 seconden	redelijk
Heesch	't Dorp	1 seconde	goed
Vinkel	Lindenlaan	4 seconden	redelijk

Tabel 4.6: Mate van oversteekbaarheid in dorpskernen, methode de Haes



Figuur 4.10: Meetpunten mate van oversteekbaarheid in dorpskernen

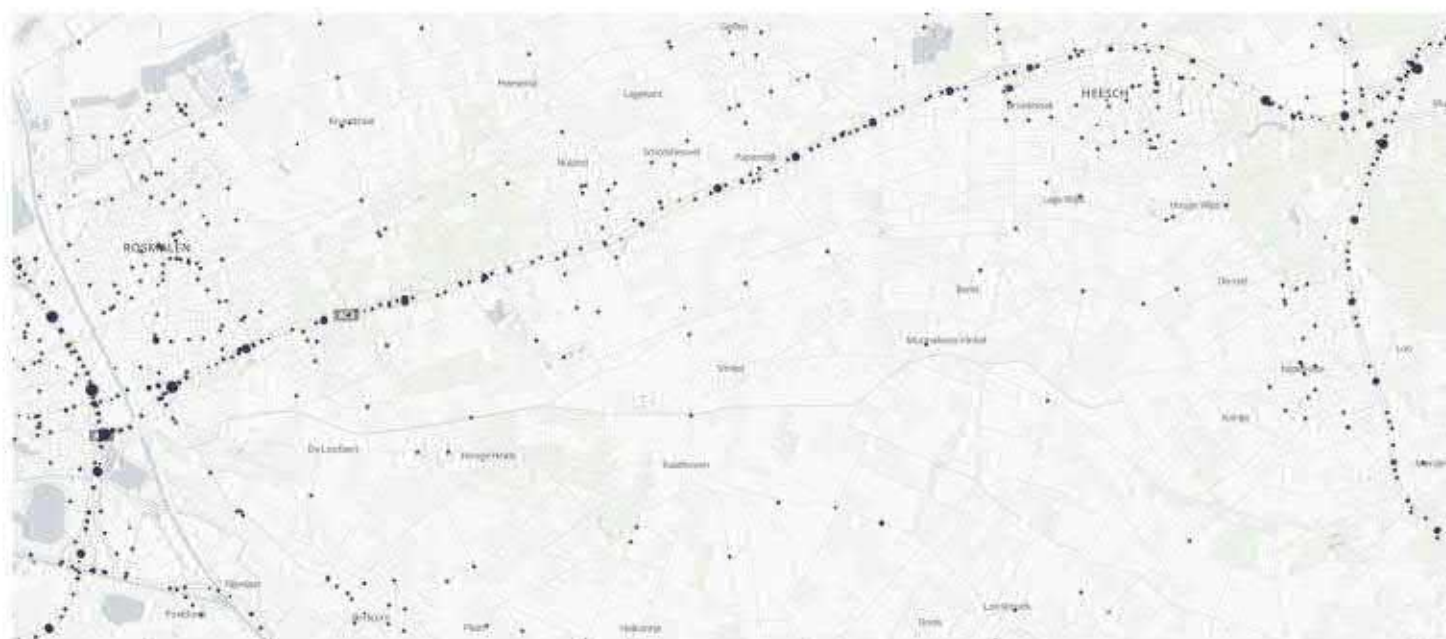
#### 14 - Analyse ongevallen

De meeste ongevallen zijn waargenomen op de A59. Hier zijn in totaal 192 ongevallen waargenomen. In de kern Heesch zijn de meeste ongevallen waargenomen op de Graafsebaan (26 ongevallen) en Nistelrodeseweg (25 ongevallen). In Nuland zijn de meeste ongelukken waargenomen op de Rijksweg met 10 ongevallen. Op de Heesterseweg, zijn met 9 ongevallen, de meeste ongevallen waargenomen in de kern Geffen. Er zijn geen locaties op de kaart zichtbaar waar grote concentraties ongevallen zijn geregistreerd, hierdoor zijn er geen specifiek verkeersonveilige locaties te

benoemen. De ongevallen tussen 1 januari 2014 en 31 december 2017 zijn weergegeven in tabel 4.7 en figuur 4.11 (indicatie locatie ongevallen).

straatnaam (omschrijving)	kern	ongevallen	slachtoffers	gewonden	doden
A59	Heesch (nabij)	190	23	22	1
A59	Nuland (nabij)	102	9	9	0
Graafsebaan	Heesch	26	5	5	0
Nistelrodeseweg	Heesch	25	10	10	0
Cereslaan	Heesch	19	1	1	0
t Dorp	Heesch	13	5	5	0
Osseweg	Heesch	12	3	3	0
Bosschebaan	Heesch	11	1	1	0
Rijksweg	Nuland	10	2	1	1
Heesterseweg	Geffen	9	3	3	0
Rijksweg	Geffen	9	3	3	0
Hoogstraat	Heesch	9	5	5	0
Schoonstraat	Heesch	9	3	3	0
Kruiskampweg	Geffen	6	1	1	0
Bergstraat	Geffen	5	0	0	0
Verdilaan	Heesch	5	1	1	0
Vinkelsestraat	Heesch	5	0	0	0

Tabel 4.7: Ongevallen op wegvakken tussen 1 januari 2014-31 december 2017, ViaStat online, mei 2018



Figuur 4.11: Indicatie ongevallen tussen 1 januari 2014-31 december 2017, ViaStat online, mei 2018

# 5

## Effectbeoordeling

In dit hoofdstuk zijn de effecten van de voorgenomen ontwikkeling beoordeeld op de aspecten zoals geformuleerd in toetsingskader (zie paragraaf 3.1). Hierbij is de situatie beschouwd na realisatie van de vier alternatieven ten opzichte van de situatie zonder planontwikkeling (referentiesituatie) voor het planjaar 2030.

De vier alternatieven zijn als volgt ingevuld:

1. alternatief 50 hectare netto: 80% logistiek/20% industrie;
2. alternatief 50 hectare netto: 20% logistiek/80% industrie;
3. alternatief 80 hectare netto: 80% logistiek/20% industrie;
4. alternatief 80 hectare netto: 20% logistiek/80% industrie.

### 5.1 Externe verkeerseffecten

#### 5.1.1 Effect verkeersstromen

##### *1 - Wijziging verkeersintensiteiten*

De toename, als gevolg van de realisatie van het bedrijventerrein, en verschuiving van verkeer als gevolg van de aanpassingen aan het wegennet is in beeld gebracht voor de verschillende alternatieven. De verschuiving van verkeer is een gevolg van de extra verkeersbewegingen in het plangebied en de veranderingen aan het netwerk.

##### *Aanpassingen aan het netwerk*

De aanpassingen aan het netwerk bestaan uit het verlengen van de Bosschebaan vanuit het plangebied naar de Cereslaan en het aanbrengen van een knip op de Koksteeg. Door het verlengen van de Bosschebaan verplaatst het verkeer zich meer over dit wegvak en minder over de huidige Bosschebaan, parallel aan de nieuwe infrastructuur, en het zuidelijke deel van de Cereslaan.

Het knippen van de Koksteeg zorgt ervoor dat het verkeer zich niet kan verplaatsen via de Koksteeg. Hierdoor verplaatst het verkeer, dat een relatie heeft met Heesch, zich meer via de Bosschebaan en het zuidelijke deel van de Cereslaan. Het verkeer met een relatie ten zuiden van het plangebied maakt meer gebruik van de wegvakken Weerscheut, Brugstraat en Van Rijkevorselweg. Dit is deels lokaal verkeer dat een andere route kiest als gevolg van de afsluiting.

### *Ontwikkeling*

Als gevolg van de ontwikkeling gaat meer verkeer zich verplaatsen in het plangebied. Het merendeel van het nieuwe verkeer verplaatst zich via de A59 van en naar het plangebied via de toeleidende wegen, Rijksweg, Bosschebaan en Rekken. Daarnaast verplaatst een meer beperkt aantal gemotoriseerd verkeer zich via het onderliggend wegennet over de Weerscheut en Brugstraat.

### *Totaal - netwerkaanpassing en ontwikkeling*

De verschuivingen van de verkeersbewegingen per etmaal zijn voor de alternatieven ook waar te nemen op overeenkomstige wegvakken. De aantallen verkeersbewegingen zijn verschillend, door de afwijkende verkeersproductie van de alternatieven onderling. Heesch West leidt tot meer verkeersbewegingen in het plangebied (3.900-7.600 mvt/etmaal). Hiervan wikkelt zich circa 44% af ten oosten van Heesch West richting Heesch en de aansluiting Oss (Cereslaan). Ten westen van de ontwikkeling wordt circa 42% afgewikkeld, via de Rijksweg (21%) en Rekken (21%). Het overige verkeer verspreidt zich via het noorden (circa 7%) en het zuiden (circa 7%) over het wegennet. Doordat de ontwikkeling tevens netwerkaanpassingen met zich meebrengt, gaat het verkeer zich in het plangebied anders verplaatsen. Hierdoor rijdt in de plansituatie minder gemotoriseerd verkeer over de Koksteeg (-89,5%), Bosschebaan oost (-13,3%-15%), Vinkelsestraat (-21,8%) en Zoggelsestraat (-12,5%). De toename van het aantal verkeersbewegingen is in alternatief 3 het grootst. De wegvakken Weerschut, Brugstraat en Rekken verwerken in alle alternatieven significant (>+10%) meer verkeer. De Bosschebaan west verwerkt in alternatieven 1, 2 en 3 significant meer verkeer en de Van Rijckevorselweg in alternatieven 1 en 2. De significante verschillen (+/- 10%) in wegvakbelasting zijn voor de alternatieven 1 tot en met 4 weergegeven in tabel 5.1.

nr.	straatnaam	referentie												
		2030		alternatief 1		alternatief 2			alternatief 3			alternatief 4		
		mvt/ etmaal	mvt/ etmaal	verschil abs.	verschil rel.	mvt/ etmaal	verschil abs.	verschil rel.	mvt/ etmaal	verschil abs.	verschil rel.	mvt/ etmaal	verschil abs.	verschil rel.
1	A59 - west	104.100	105.500	1.400	1,3%	105.200	1.100	1,1%	106.300	2.200	2,1%	105.900	1.800	1,7%
2	Rijksweg	4.800	4.800	0	0,0%	4.600	-200	-4,2%	5.200	400	8,3%	4.900	100	2,1%
3	Bosschebaan west	6.500	7.200	700	10,8%	6.700	200	3,1%	8.500	2.000	30,8%	7.700	1.200	18,5%
4	Cereslaan noord	37.100	37.500	400	1,1%	37.400	300	0,8%	37.800	700	1,9%	37.600	500	1,3%
5	nieuwe verbinding Bosschebaan	0	3.600	3.600		3.300	3.300		4.500	4.500		4.000	4.000	
6	Cereslaan zuid	11.300	10.200	-1.100	-9,7%	10.200	-1.100	-9,7%	10.200	-1.100	-9,7%	10.100	-1.200	-10,6%
7	Bosschebaan oost	6.000	5.100	-900	-15,0%	5.100	-900	-15,0%	5.200	-800	-13,3%	5.100	-900	-15,0%
8	Het Dorp	7.800	8.000	200	2,6%	8.000	200	2,6%	8.100	300	3,8%	8.000	200	2,6%
9	N603	14.100	14.300	200	1,4%	14.200	100	0,7%	14.300	200	1,4%	14.300	200	1,4%
10	A59 - oost	79.300	80.600	1.300	1,6%	80.400	1.100	1,4%	81.100	1.800	2,3%	81.000	1.700	2,1%
11	Van Rijkevorselweg	3.800	4.200	400	10,5%	4.200	400	10,5%	4.100	300	7,9%	4.100	300	7,9%
12	Koksteeg	1.900	200	-1.700	-89,5%	200	-1.700	-89,5%	200	-1.700	-89,5%	200	-1.700	-89,5%
13	Weerscheut	2.700	3.900	1.200	44,4%	3.800	1.100	40,7%	4.000	1.300	48,1%	3.900	1.200	44,4%
14	Brugstraat	5.300	6.200	900	17,0%	6.100	800	15,1%	6.300	1.000	18,9%	6.200	900	17,0%
15	Vinkelsestraat	5.500	4.300	-1.200	-21,8%	4.300	-1.200	-21,8%	4.300	-1.200	-21,8%	4.300	-1.200	-21,8%
16	Heesterseweg	5.600	5.500	-100	-1,8%	5.500	-100	-1,8%	5.500	-100	-1,8%	5.500	-100	-1,8%
17	Rekken	1.300	1.800	500	38,5%	1.600	300	23,1%	2.300	1.000	76,9%	2.000	700	53,8%
18	Zoggelsestraat	1.600	1.400	-200	-12,5%	1.400	-200	-12,5%	1.400	-200	-12,5%	1.400	-200	-12,5%

Tabel 5.1: Verschuiving van verkeer alternatieven 1 tot en met 4 ten opzichte van referentie 2030, beoordeling

#### Routekeuze vrachtverkeer in verkeersmodel

In het verkeersmodel is de route die gekozen wordt afhankelijk van de factoren reistijd en afstand. Voor vrachtverkeer wordt rekening gehouden met een lagere gemiddelde snelheid dan de wettelijke snelheid, op deze manier komt tot uitdrukking dat vrachtverkeer een langere remweg heeft en langzamer optrekt en bochten maakt.

Specifieke kenmerken, zoals de breedte van een weg of de obstakelvrije afstand spelen in het verkeersmodel geen rol, in de praktijk zal dit wel invloed hebben op de route. De verwachting is dat de toename van vrachtverkeer op de route Weerscheut - Brugstraat daarom minder groot zal zijn, ondersteunt met maatregelen. Bij de beoordeling zal dit effect meegewogen moeten worden.

#### Vracht

Van de totale verkeersproductie van Heesch West worden circa 800-1.600 verkeersbewegingen door een vrachtauto gemaakt. Hiervan wordt circa 38% afgewikkeld via het oosten, 50% via het westen (Rekken 25% en Rijksweg 25%) en circa 12% via het zuiden. Doordat de netwerkaanpassingen onderdeel zijn van de ontwikkeling zijn de

verschuivingen van verkeer als gevolg van de netwerkaanpassingen meegenomen in het planeffect.

In de plansituatie neemt het aantal vrachtbewegingen af op de Cereslaan zuid (-19%/-13%), Bosschebaan oost (-43%), Van Rijkevorselweg (-25%), Koksteeg (-100%) en Vinkelsestraat (-33%). Het aantal vrachtbewegingen neemt toe op de wegvakken Rijksweg (+33%/+50%), Bosschebaan west (+38%/+88%), Het Dorp (+0/+11%), N603 (+175), Weerscheut (+50%) en de Brugstraat (+33%). Op overige relevante wegvakken in het plangebied is geen significante toe- en/of afname waarneembaar. Het verschil in verkeersbelasting door vrachtverkeer op relevante wegvakken in het plangebied tussen de alternatieven 1 tot en met 4 en de referentiesituatie 2030 is weergegeven in tabel 5.2.

nr.	straatnaam	referentie 2030		alternatief 1		alternatief 2		alternatief 3		alternatief 4	
		vracht/etm	vracht/etm	verschil	vracht/etm	verschil	vracht/etm	verschil	vracht/etm	verschil	
1	A59 - west	14.800	15.000	1%	15.000	1%	15.200	3%	15.100	2%	
2	Rijksweg	600	800	33%	800	33%	900	50%	800	33%	
3	Bosschebaan west	800	1.300	63%	1.100	38%	1.500	88%	1.400	75%	
4	Cereslaan noord	3.100	3.200	3%	3.100	0%	3.200	3%	3.200	3%	
5	Nieuwe verbinding Bosschebaan	0	800		700		1.000		800		
6	Cereslaan zuid	1.600	1.300	-19%	1.300	-19%	1.400	-13%	1.300	-19%	
7	Bosschebaan oost	700	400	-43%	400	-43%	400	-43%	400	-43%	
8	Het Dorp	900	1.000	11%	900	0%	1.000	11%	1.000	11%	
9	N603	600	700	17%	700	17%	700	17%	700	17%	
10	A59 - oost	11.500	11.600	1%	11.500	0%	11.600	1%	11.600	1%	
11	Van Rijkevorselweg	400	300	-25%	300	-25%	300	-25%	300	-25%	
12	Koksteeg	200	0	-100%	0	-100%	0	-100%	0	-100%	
13	Weerscheut	400	600	50%	600	50%	600	50%	600	50%	
14	Brugstraat	600	800	33%	700	17%	800	33%	800	33%	
15	Vinkelsestraat	600	400	-33%	400	-33%	400	-33%	400	-33%	
16	Heesterseweg	600	600	0%	600	0%	600	0%	600	0%	
17	Rekken	200	400	100%	300	50%	500	150%	400	100%	
18	Zoggelsestraat	100	0	-100%	0	-100%	0	-100%	0	-100%	

Tabel 5.2: Verschuiving van vrachtverkeer alternatieven 1 tot en met 4 ten opzichte van referentie 2030

#### Beoordeling

Op het hoofdwegennet A59 heeft de ontwikkeling geen significante verschuiving van verkeer tot gevolg. Hierdoor scoren alle alternatieven neutraal op het onderdeel wijziging verkeersintensiteiten op het hoofdwegennet.

Voor het onderliggend wegennet heeft het plan Heesch West een andere verdeling over het wegennet tot gevolg. Het merendeel van het verkeer verplaatst zich over wegvakken die hiervoor bestemd zijn, zoals de Bosschebaan west, de Nieuwe Bosschebaan. Een negatief planeffect is de extra verkeersplaatsingen van gemotoriseerd verkeer op de

Brugstaat, Weerscheut en Van Rijckevorselweg. De stijging van het aantal verkeersbewegingen op deze wegvakken is voor alle alternatieven vergelijkbaar. Met betrekking tot het vrachtverkeer is een stijging waarneembaar op wegen die ervoor bestemd zijn zoals de Bosschebaan west. Daarnaast is een daling van het aantal verkeersbewegingen waarneembaar op de Cereslaan zuid en Van Rijckevorselweg. Daarentegen staat een stijging van het aantal vrachtbewegingen op de Rijksweg en met name de Weerscheut en Brugstaat door de kern Vinkel. Extra vrachtverkeer door een kern dat geen bestemming heeft in die kern is niet wenselijk.

De positieve effecten wegen niet op tegen het negatieve effect van de verschuiving van het vrachtverkeer door de kern van Vinkel waardoor alle alternatieven negatief scoren op het onderdeel verschuiving van verkeer op het onderliggende wegennet.

Alles overwegend scoort scoren alle varianten licht negatief.

alternatief	score
1	-(licht negatief)
2	-(licht negatief)
3	-(licht negatief)
4	-(licht negatief)

Tabel 5.3: Beoordeling aspect 'wijziging verkeersintensiteiten'

### 5.1.2 Verkeersafwikkeling

#### 2a - I/C-verhoudingen ochtend- en avondspits A59

In de plansituatie is sprake van een I/C-waarde hoger dan 1,0 op het westen van de A59 in alle alternatieven evenals in de referentiesituatie. In alternatief 3 is op de A59 ten oosten van het plangebied de I/C-verhouding 0,9. In de referentiesituatie en de alternatieven 1, 2 en 4 blijft de I/C-verhouding op het oostelijke deel van de A59 onder de grenswaarde.

nr.	straatnaam	referentiesituatie									
		2030		alternatief 1		alternatief 2		alternatief 3		alternatief 4	
		OS	AS	OS	AS	OS	AS	OS	AS	OS	AS
1	A59 - west	> 1,0	> 1,0	> 1,0	> 1,0	> 1,0	> 1,0	> 1,0	> 1,0	> 1,0	> 1,0
10	A59 - oost	0,7	0,8	0,7	0,8	0,7	0,8	0,9	0,9	0,7	0,8

Tabel 5.4: I/C-verhouding alternatieven 1 tot en met 4 op de A59

#### Beoordeling

Bij alternatief 3 verslechtert mogelijk de doorstroming op wegvakniveau op het hoofdwegennet ten opzichte van de referentiesituatie. Bij de overige varianten blijft de doorstroming (ochtend- en avondspits) op hetzelfde niveau als in de referentiesituatie. De ontwikkeling heeft een toename van verkeer tot gevolg maar geen wezenlijke



verslechtering van de verhouding tussen intensiteit en capaciteit tot gevolg. Hierdoor scoort Alternatief 3 licht negatief en de overige alternatieven neutraal op het aspect doorstroming op het hoofdwegennet.

alternatief	score
1	0 (geen effect)
2	0 (geen effect)
3	- (licht negatief)
4	0 (geen effect)

Tabel 5.5: Beoordeling aspect 'doorstroming op het hoofdwegennet'

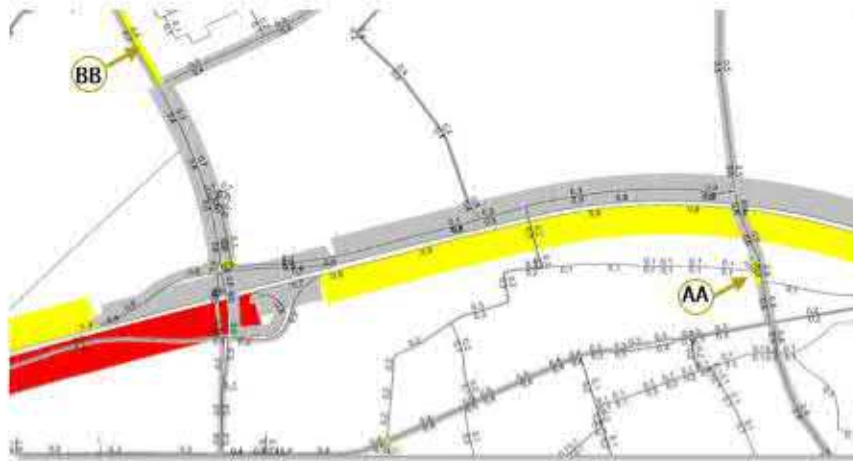
#### 2a - I/C-verhoudingen ochtend- en avondspits onderliggend wegennet

In de plansituatie is er sprake van een I/C-waarde hoger dan 0,8 op wegvak Het Dorp (rotonde Broekhoek) in de avondspits in alternatieven 1 tot en met 4. De capaciteit van de rotonde Broekhoek (wegvak Het Dorp) wordt verhoogd waarna verwachting het knelpunt is opgelost. Dit is overeenkomstig met de referentiesituatie en dus geen verslechtering als gevolg van de ontwikkeling.

Op de Heihoeksingel is de I/C-verhouding in de ochtend- en avondspits overeenkomstig met de referentiesituatie in alle alternatieven. Op de Osseweg is dit ook bij de alternatieven 1, 2 en 4. Alleen in alternatief 3 is de I/C-verhouding in de ochtendspits groter dan in de referentiesituatie met een I/C-verhouding van 0,9. In de overige alternatieven en op andere wegvakken is geen verslechtering op het gebied doorstroming op wegvakniveau waarneembaar op het onderliggende wegennet ten opzichte van de referentiesituatie. De I/C-verhoudingen blijven onder de grenswaarde.

nr.	straatnaam	referentiesituatie									
		2030		alternatief 1		alternatief 2		alternatief 3		alternatief 4	
		OS	AS	OS	AS	OS	AS	OS	AS	OS	AS
AA	Osseweg	0,8	0,9	0,8	0,9	0,7	0,9	0,9	0,9	0,8	0,9
BB	Heihoeksingel	0,9	0,8	0,9	0,8	0,9	0,8	0,9	0,8	0,9	0,8

Tabel 5.6: I/C-verhouding alternatieven 1 tot en met 4 op de aansluiting A59.



Figuur 5.1: IC-verhouding alternatief 3 - Het Dorp (BB) in de avondspits

#### Beoordeling

De grenswaarde die wordt gesteld aan de mate van doorstroming op wegvakniveau wordt in alternatief 3 in de ochtendspits groter dan in de referentiesituatie. De overige alternatieven scoren gelijk aan de referentie. Hierdoor scoren de alternatieven 1, 2 en 3 neutraal en alternatief 3 licht negatief op het aspect doorstroming op het onderliggende wegennet.

alternatief	score
1	0 (geen effect)
2	0 (geen effect)
3	- (licht negatief)
4	0 (geen effect)

Tabel 5.7: Beoordeling aspect 'doorstroming op het onderliggende wegennet'

#### 3 - Afwikkeling relevante kruispunten in omgeving plangebied

De afwikkeling van de relevante kruispunten is beoordeeld voor de alternatieven 1 en 3. Hiermee worden de varianten onderzocht met de het grootste aantal verkeersbewegingen met een verschillend aantal ha. In 50 ha (alternatief 1) en 80 ha (alternatief 3).



Figuur 5.3: Onderzochte kruispunten

Hierbij is onderscheid gemaakt tussen de rotondes (kruispunten 1 tot en met 4) en de VRI (kruispunt 5). Zie voor een uitgebreide toelichting op de gehanteerde uitgangspunten bijlage 2.

#### Analyse rotondes (kruispunten 1 tot en met 4)

De spitsintensiteiten uit het verkeersmodel zijn gebruikt om de afwikkeling te beoordelen. Rotondes 2, 3 en 4 hebben te maken met fietsverkeer. Aangezien het fietsverkeer geen voorrang heeft, zijn deze buiten beschouwing gelaten in de analyses. Met behulp van de Meerstrooksrotondeverkenner zijn de maximale verzadigingsgraden per rotonde, per spits bepaald, dit is een maat voor de afwikkelingskwaliteit.

rotonde	referentie		alternatief 1		afwikkeling kruispunt	Ronde (max. verzadigingsgraad)
	ochtendspits	avondspits	ochtendspits	avondspits		
1	0,46 (vanuit Oosten)	0,46 (vanuit Oosten)	0,43 (vanuit Oosten)	0,37 (vanuit Oosten)	slecht	< 0,80
2	0,46 (vanuit Oosten)	0,43 (vanuit Zuiden)	0,40 (vanuit Oosten)	0,43 (vanuit Zuiden)	matig	0,70 - 0,80
3	0,27 (vanuit Oosten)	0,54 (vanuit Oosten)	0,38 (vanuit Oosten)	0,55 (vanuit Oosten)	goed	> 0,70
4	0,34 (vanuit Oosten)	0,31 (vanuit Oosten)	0,30 (vanuit Noorden)	0,46 (vanuit Oosten)		

Tabel 5.8: Maximale verzadigingsgraden alternatief 1

rotonde	referentie		alternatief 3		afwikkeling kruispunt	VRI (cyclustijd)
	ochtendspits	avondspits	ochtendspits	avondspits		
1	0,46 (vanuit Oosten)	0,46 (vanuit Oosten)	0,43 (vanuit Oosten)	0,42 (vanuit Oosten)	slecht	> 120 seconden
2	0,46 (vanuit Oosten)	0,43 (vanuit Zuiden)	0,41 (vanuit Oosten)	0,44 (vanuit Oosten)	matig	kwalitatief
3	0,27 (vanuit Oosten)	0,54 (vanuit Oosten)	0,46 (vanuit Oosten)	0,53 (vanuit Oosten)	goed	< 120 seconden
4	0,34 (vanuit Oosten)	0,31 (vanuit Oosten)	0,32 (vanuit Noorden)	0,57 (vanuit Oosten)		

Tabel 5.9 Maximale verzadigingsgraden alternatief 3

De rotondes in het plangebied (kruispunten 1 tot en met in figuur 5.3) kunnen het verkeer in de ochtendspits als in de avondspits, als een enkelstrooksrotonde, goed afwikkelen. De capaciteit van de rotondes is voldoende om de verkeersstromen te verwerken. De verzadigingsgraad blijft bij alle rotondes onder de grens van 0,8. Het planeffect voor de alternatieven 2 en 4 is kleiner dan bij de onderzochte alternatieven, waardoor de afwikkeling in deze alternatieven zal ook ruimschoots voldoen. Ten opzichte van de referentie is de mate van afwikkeling van eenzelfde niveau.

#### *Analyse VRI's Cereslaan (kruispunt 5)*

De spitsintensiteiten uit het verkeersmodel zijn gebruikt om de afwikkeling te beoordelen. Met behulp van COCON is een verkeerslichtenregeling opgesteld die het verkeersaanbod kan afwikkelen. Hierbij is rekening gehouden met een koppeling tussen het noordelijk en zuidelijk kruispunt en het nieuwe ontwerp met de doorgetrokken Bosschebaan. Een cyclustijd van 120 seconden is hierbij als aanvaardbaar maximum gehanteerd.

#### *Alternatief 1*

De kruispunten kunnen het verkeer in de ochtendspits afwikkelen, met een cyclustijd van circa 113 seconden. Echter, heeft de regeling beperkte/geen restcapaciteit. In de avondspits kan het verkeer goed worden afgewikkeld. De cyclustijd in de avondspits is circa 96 seconden.

#### *Alternatief 3*

De met verkeerslichten geregelde kruispunten kunnen het verkeer in de ochtendspits niet goed afwikkelen. De cyclustijd bedraagt circa 137 seconden. In de avondspits kan het verkeer goed worden afgewikkeld met een cyclustijd van circa 107 seconden.

#### *Beoordeling*

Uit de analyse blijkt dat de ochtendspits maatgevend/bepalend is voor de mate van verkeersafwikkeling. In alternatief 1 is het verkeer af te wikkelen binnen 120 seconden maar is er nauwelijks restcapaciteit. Dit is geen robuuste regeling. In alternatief 3 kan het verkeer evenals in de autonome situatie niet binnen de acceptabele cyclustijd worden afgewikkeld. Door de veranderende verkeersstromen in het plangebied, als gevolg van de infrastructurele aanpassingen, zorgt de toename van het aantal verkeersbewegingen Heesch West niet voor een significante verslechtering van de verkeersafwikkeling op de met verkeerslichten geregelde kruispunten op de Cereslaan. De mate van verkeersafwikkeling is overeenkomstig met de referentiesituatie. De beoordeling is dan geen effect.

<b>alternatief</b>	<b>score</b>
1	0 (geen effect)
2	0 (geen effect)
3	0 (geen effect)
4	0 (geen effect)

*Tabel 5.10: Beoordeling aspect 'Afwikkeling relevante kruispunten in omgeving plangebied'*

#### *Oplossingsrichtingen*

Er zijn optimalisaties denkbaar om het verkeer in alternatief 3 toch afgewikkeld te krijgen. Hierbij moet gedacht worden aan een extra rechtsafstrook voor het verkeer vanuit Oss naar de toerit A59-West. De toerit is al dubbelstrooks, dit zal vooral in de avondspits winst opleveren, indicatief leidt dit tot een verlaging van de cyclustijd met circa 10 seconden.

In de ochtendspits zou een extra rechtsafstrook voor verkeer vanaf A59-West richting Oss voor meer lucht moeten zorgen, hier gaat het ook om circa 10 seconden. Een extra rechtsaffer voor verkeer vanuit het noorden richting doorgetrokken Bosschebaan kan de cyclustijd ook nog verlagen, al is deze oplossing lastiger inpasbaar.

### 5.1.3 Doorgaand verkeer door kernen

#### *4 - Doorgaand verkeer in de kernen*

Als gevolg van de ontwikkeling gaat er meer verkeer rijden in het plangebied. Het merendeel van het verkeer verplaatst zich via de toeleidende wegen van en naar de A59. Door het extra verkeer zal ook het doorgaande verkeer de kernen toenemen. Dit komt voor een deel mogelijk door lokaal verkeer, dat mogelijk een herkomst of bestemming heeft nabij de ontwikkeling. Daarnaast gaat het verkeer zich anders verplaatsen door de aanpassingen aan de infrastructuur. Met name de knip op de Koksteeg zorgt voor een verandering in routekeuze. Alles overziend neemt hierdoor het doorgaande autoverkeer in de kernen Nuland, Heesch, Vinkel en Geffen toe. Het doorgaand vrachtverkeer neemt als gevolg van de ontwikkeling in de kern Nuland en Geffen beperkt af en in Heesch en met name in Vinkel neemt het doorgaand vrachtverkeer toe.

#### *Beoordeling*

In alle alternatieven neemt het doorgaand verkeer in de kernen neemt, als gevolg van de ontwikkeling, toe. De kernen Heesch en met name Vinkel heeft daarnaast ook overlast van het vrachtverkeer dat door de kern heen rijdt. Hierdoor scoren alle alternatieven op het aspect 'doorgaand verkeer in de kernen' negatief.

alternatief	score
1	-- (negatief)
2	-- (negatief)
3	-- (negatief)
4	-- (negatief)

Tabel 5.11: Beoordeling aspect 'doorgaand verkeer in de kernen'

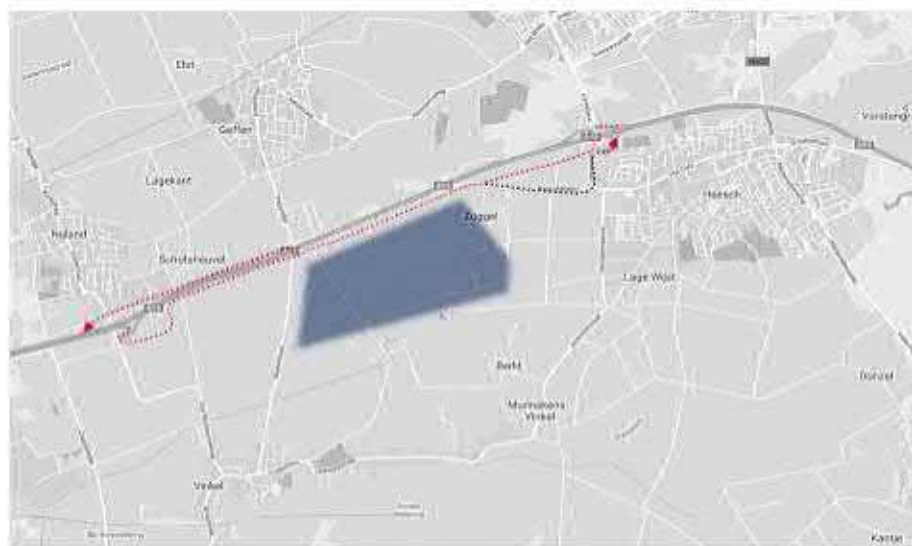
## 5.2 Bereikbaarheid bedrijventerrein

### 5.2.1 Bereikbaarheid voor auto's en vrachtverkeer

#### *5 - Directheid routes en doorstroming vanaf A59*

De realisatie van Heesch West voorziet niet in een aansluiting direct vanaf de A59 naar de ontwikkeling. Via de aansluiting 51 Nuland ligt een directe verbinding, ten noorden en

ten zuiden van de A59, met Heesch West. Aansluiting 52 krijgt in de plansituatie een directe verbinding met de Bosschebaan. Hierdoor wordt de route tussen het plangebied en aansluiting 52 Oss korter. De directe verbinding met de A59 verbetert ten opzichte van de referentiesituatie.



Figuur 5.4: Directheid routes plangebied en A59

#### Beoordeling

Ten opzichte van de referentiesituatie neemt de directheid van de routes tussen de A59 en het plangebied toe als gevolg van het verlengen van de Bosschebaan. Hierdoor scoren alle alternatieven positief op het aspect 'directheid routes plangebied en A59'.

alternatief	score
1	++ (positief effect)
2	++ (positief effect)
3	++ (positief effect)
4	++ (positief effect)

Tabel 5.12: Beoordeling aspect 'directheid routes plangebied en A59'

#### 6 - Directheid routes en doorstroming vanaf omliggende kernen

Het plangebied is direct ontsloten op de kernen Oss, Nuland, Geffen, Vinkel en Heesch. Vanuit de kernen is geen omrijfstand naar het plangebied. Het doortrekken van de huidige Bosschebaan zorgt voor kortere verbinding van het plangebied naar Oss. De routes van het plangebied van en naar de kernen zijn te zien in figuur 5.5.



Figuur 5.5: Routes plangebied en de kernen Oss, Nuland, Gelfen, Vinkel en Heesch

Zoals beoordeeld bij het aspect 'Verkeersafwikkeling' (zie paragraaf 5.1.2) voldoet de afwikkeling bij de aansluiting Cereslaan niet. Dit is negatief is voor de bereikbaarheid vanuit Oss.

#### Beoordeling

Ten opzichte van de referentiesituatie neemt de directheid van de route tussen Oss en het plangebied toe als gevolg van het doortrekken van de Bosschebaan. Voor de andere kernen veranderen de routes niet. Alle alternatieven scoren licht positief op het aspect 'directheid routes omliggende kernen'.

alternatief	score
1	+ (licht positief effect)
2	+ (licht positief effect)
3	+ (licht positief effect)
4	+ (licht positief effect)

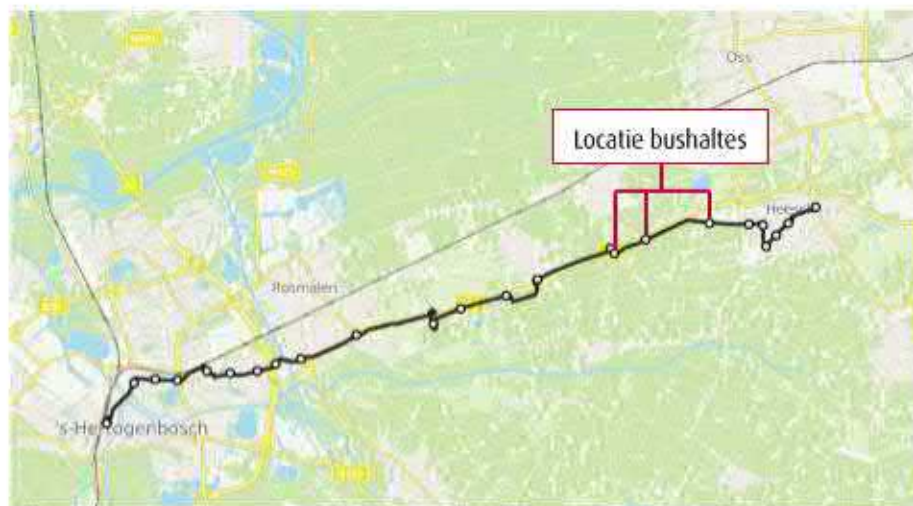
Tabel 5.13: Beoordeling aspect 'wijziging verkeersintensiteiten op het hoofdwegennet'

## 5.2.2 Bereikbaarheid per openbaar vervoer

### 7 - Aanbod openbaar vervoer

Het plangebied wordt enkel bediend door lijn 90. Dit is een bus die in de ochtendspits twee keer per uur en in de middagspits één keer per uur rijdt (de bus rijdt tussen 06.13 uur 's ochtends en 21.45 uur 's avonds via het plangebied) via Heesch, Gelfen, Nuland, Kruisstraat, Rosmalen en 's-Hertogenbosch rijdt. De bus halteert op de

Bosschebaan in het plangebied Heesch West. In figuur 5.6 is de routing van buslijn 90 Heesch - Den Bosch weergegeven.



Figuur 5.6: Routing buslijn 90 Heesch - Den Bosch (bron Moovit.com, 27 maart 2018)

Vanuit de toekomstige gebruikers van het gebied is vervoersmanagement denkbaar, hier zijn echter nog geen concrete plannen voor en is daarom niet in de beoordeling meegenomen.

#### Beoordeling

Het planvoornemen heeft geen significante invloed op de bereikbaarheid van het openbaar vervoer en scoort daardoor neutraal.

alternatief	score
1	0 (geen effect)
2	0 (geen effect)
3	0 (geen effect)
4	0 (geen effect)

Tabel 5.14: Beoordeling aspect 'bereikbaarheid van het openbaar vervoer'

### 5.2.3 Bereikbaarheid langzaam- en landbouwverkeer

#### 8 - Directheid routes

Voor fietsverkeer zijn er geen verschillen in routes als gevolg van de planontwikkeling, de Koksteeg blijkt voor fietsverkeer beschikbaar als route van, naar en door het plangebied. Daarnaast wordt een nieuwe fietsroute gerealiseerd langs de Bosschebaan. Hierdoor scoort de ontwikkeling licht positief voor alle alternatieven.



alternatief	score
1	+ (licht positief effect)
2	+ (licht positief effect)
3	+ (licht positief effect)
4	+ (licht positief effect)

Tabel 5.15: Beoordeling aspect 'bereikbaarheid voor de fiets'

### 9 - Oversteekbaarheid wegvakken - bushalte Bosschebaan

Als gevolg van de stijging van de intensiteit op het wegvak Bosschebaan moet een voetganger langer wachten voordat de weg overgestoken kan worden. Bij het opstellen het ontwerp van de Bosschebaan wordt rekening gehouden met de oversteekbaarheid van de voetganger. Voor het gebruik van het openbaar vervoer/bus is het van belang dat de bushalte goed bereikbaar is.

#### Beoordeling

Bij het ontwerp voor de Bosschebaan is rekening gehouden met de oversteekbaarheid van het wegvak en de bereikbaarheid van het busstation. De mate van oversteekbaarheid bij de varianten is overeenkomstig met de referentiesituatie. Hierdoor scoren alle varianten ten opzichte van de referentie 'neutraal'.

alternatief	score
1	0 (geen effect)
2	0 (geen effect)
3	0 (geen effect)
4	0 (geen effect)

Tabel 5.16: Beoordeling aspect 'oversteekbaarheid'

### 10 - Bereikbaarheid landbouwverkeer - bereikbaarheid landbouwroutes

De ontwikkeling van Heesch West en met name de aanpassingen aan het wegennet heeft gevolgen voor de bereikbaarheid van het landbouwverkeer. Door het aanbrengen van een knip op de Koksteeg kan beperkt gebruik worden gemaakt van het wegvak. Ten zuiden van de ontwikkeling zijn geen aanpassingen aan het wegennet als gevolg van het plan voorzien waardoor er voor landbouwverkeer alternatieven zijn om zich te verplaatsen.

#### Beoordeling

Door het aanbrengen van een knip op de Koksteeg scoren de alternatieven licht negatief op de bereikbaarheid van landbouwverkeer.

alternatief	score
1	- (licht negatief)
2	- (licht negatief)
3	- (licht negatief)
4	- (licht negatief)

Tabel 5.17: Beoordeling aspect 'bereikbaarheid landbouwverkeer'

## 5.3 Parkeren

### 5.3.1 Parkeersituatie

#### 11 - Omvang, bereikbaarheid en functioneren parkeervoorzieningen

Het parkeren van bezoekers van het plangebied wordt op eigen terrein opgelost. De bedrijven moeten kunnen aantonen dat de vraag naar parkeervoorzieningen voor gemotoriseerd verkeer, auto- en vrachtverkeer, voldoende is gewaarborgd op eigen terrein. Bij het versterken van de bouwvergunning wordt hieraan getoetst. Buiten het eigen terrein wordt vooralsnog niet voorzien in een algemene parkeervoorziening voor auto- en vrachtverkeer. Er is geen indicatie dat verkeer in de toekomstige situatie, als gevolg van de ontwikkeling, in openbaar gebied gaat parkeren.

Aandachtspunt is de parkeersituatie bij verzorgingsplaats De Lucht. In de huidige situatie is er een doorsteek voor langzaam verkeer vanaf de Bosschebaan en is aan de Bosschebaan een parkeerstrook aanwezig voor personeel en bezoekers van de aanwezige voorzieningen. In het nieuwe ontwerp voor de Bosschebaan is hier geen rekening mee gehouden.

#### Beoordeling

Doordat het plan geen effect heeft op het parkeren in het openbaar gebied scoren de alternatieven op het aspect 'parkeren' neutraal.

alternatief	score
1	0 (geen effect)
2	0 (geen effect)
3	0 (geen effect)
4	0 (geen effect)

Tabel 5.18: Beoordeling aspect 'parkeren'

## 5.4 Verkeersveiligheid

### 5.4.1 Situatie verkeersveiligheid

#### 12 - veiligheid vormgeving

In de plansituatie situatie wordt de streefwaarde van 6.000 mvt/etmaal op een extra wegvak overschreden ten opzichte van de referentiesituatie. De Brugstraat verwerk in de

referentie 5.700 motorvoertuigen per etmaal en in de plansituatie tussen de 6.100 en 6.300 motorvoertuigen per etmaal. Op de overige wegvakken zijn geen verschillen tussen het aantal erftoegangswegen waarbij de grenswaarde wordt overschreden. De wegvakken Papendijk en Kaathoven meer dan 6.000 motorvoertuigen per etmaal. Op de wegvakken is een beperkte stijging van het aantal verkeersbewegingen waarneembaar ten opzichte van de referentie.

Op de overige erftoegangswegen in het plangebied is geen sprake van een knelpunt op het gebied van verkeersonveiligheid als gevolg van een onbalans tussen de functie en gebruik van de wegvakken. De erftoegangswegen waarbij de streefwaarde wordt overschreven in de referentiesituatie zijn weergegeven in tabel 5.19 en figuur 5.7.

straat	ligging	(nabij) kern	referentie	alternatief 1	alternatief 2	alternatief 3	alternatief 4	streefwaarde
Papendijk	BUBEKO	Geffen	6.800	6.800	6.800	6.900	6.800	6.000
Brugstraat	BUBEKO	Vinkel	5.700	6.200	6.100	6.300	6.200	6.000
Kaathoven	BUBEKO	Vinkel	8.300	9.200	9.100	9.200	9.200	6.000

Tabel 5.19: Alternatieven 1 tot en met 4 erftoegangswegen waarbij de streefwaarde is overschreden



Figuur 5.7: Erftoegangswegen binnen de bebouwde kom (paars) en buiten de bebouwde kom (blauw) waarde de grenswaarde wordt overschreden in de referentie-situatie

Het aantal wegvakken dat de streefwaarde van een erftoegangsweg overschrijdt, neemt beperkt toe. Hierdoor scoren alle alternatieven licht negatief op het aspect 'verkeersveiligheid erftoegangswegen'.

alternatief	score
1	- (licht negatief)
2	- (licht negatief)
3	- (licht negatief)
4	- (licht negatief)

Tabel 5.20: Beoordeling aspect 'verkeersveiligheid erftoegangswegen'

#### 12b - Passeermogelijkheden vrachtverkeer/lietsverkeer

Naast de beoordeling op functie en gebruik is de hoeveelheid vrachtverkeer van belang. Een deel van het vrachtverkeer van en naar het bedrijventerrein maakt gebruik van erftoegangswegen. De vormgeving van deze wegen is niet geschikt voor veel vrachtverkeer vanwege de beperkte breedte, bij het passeren kan dit tot onveilige situaties leiden. Op de volgende afbeelding is in rood weergegeven waar de toename van vrachtverkeer vanuit verkeersveiligheid ongewenst is. In groen is zichtbaar gemaakt waar het planeffect positief uitpakt op de hoeveelheid vrachtverkeer. Als grenswaarde is hier een toename van 10% op etmaalniveau gehanteerd. Op de route Weerscheut - Brugstraat en op de Rijksweg zijn buiten de bebouwde kom vrijliggende fietsvoorzieningen aanwezig. Op de route Rekken - Bosschebaan is het voornemen vrijliggende fietspaden te realiseren. Extra vrachtbewegingen zorgen hierdoor niet direct voor een meer verkeersonveilige situatie met betrekking tot passeerbaarheid op de rijbaan. Binnen de bebouwde kom van Vinkel en Heesch maakt gemotoriseerd verkeer en langzaam verkeer gebruik van een rijbaan voor gemengd verkeer. Hierdoor kan extra vrachtverkeer mogelijk voor verkeersonveilige situaties leiden.



Figuur 5.8: Erftoegangswegen met grote toe- en afnames vrachtverkeer

#### Beoordeling

Binnen de kern van Vinkel en in Heesch op Het Dorp is een toename van vrachtverkeer te zien terwijl dit ongewenst is gezien de functie van de weg en een rijbaan voor gemengd verkeer (binnen de bebouwde kom). Per saldo rijdt er meer vrachtverkeer door het gebied over erftoegangswegen, binnen de bebouwde komt, dat leidt tot een negatieve score.

alternatief	score
1	– (negatief)
2	– (negatief)
3	– (negatief)
4	– (negatief)

Tabel 5.21: Beoordeling aspect 'passeermogelijkheden'

#### Oplossingsrichtingen

Het aantal vrachtbewegingen op de Weerscheut en Brugstraat beperken middels mitigerende maatregelen, zoals inrichtingselementen die de route voor vrachtverkeer onaantrekkelijk te maken. Daarnaast kan het aantrekkelijk maken van alternatieve routes voor vrachtverkeer de wegvakken ontlasten.

#### 13 - Oversteekbaarheid - voetganger

Als gevolg van de ontwikkeling blijft de wachttijd voor voetgangers in de kernen van Nuland, Giffen en Heesch overeenkomstig met de referentiesituatie. In de kern van Vinkel stijgt de wachttijd op de Lindenlaan in de alternatieven 1, 2 en 4 naar 6 seconden.

In alternatief 3 stijgt de gemiddelde wachttijd naar 7 seconden. Een wachttijd tussen de 2 en 8 seconden wordt gescoord als redelijk. Op het gebied van oversteekbaarheid in de dorpskernen zijn geen significante verschillen waarneembaar ten opzichte van de referentiesituatie als gevolg van de ontwikkeling.

kern	wegvak	wachttijd in seconden				
		referentie	alternatief 1	alternatief 2	alternatief 3	alternatief 4
Nuland	Dorpstraat	1 seconde	1 seconde	1 seconde	1 seconde	1 seconde
Geffen	Dorpstraat	5 seconden	5 seconden	5 seconden	5 seconden	5 seconden
Heesch	't Dorp	1 seconde	1 seconde	1 seconde	1 seconde	1 seconde
Vinkel	Lindenlaan	4 seconden	6 seconden	6 seconden	7 seconden	6 seconden

Tabel 5.22: Mate van oversteekbaarheid in dorpskernen, alternatieven 1 tot en met 4

#### Beoordeling

De mate van oversteekbaarheid van de dorpskernen in de alternatieven is overeenkomstig met de referentie. Hierdoor scoort de mate van oversteekbaarheid in dorpskernen op het aspect 'oversteekbaarheid dorpskernen' als neutraal - geen effect.

alternatief	score
1	0 (geen effect)
2	0 (geen effect)
3	0 (geen effect)
4	0 (geen effect)

Tabel 5.23: Beoordeling aspect 'oversteekbaarheid dorpskernen'

#### 14 - Analyse ongevallen

Op de wegvakken die zijn getypeerd als mogelijk verkeersonveilig zijn beperkte verschuivingen van verkeer als gevolg van de ontwikkeling waarneembaar. Op de Vinkelstraat is de significante daling in alle varianten 22%. Enkel in alternatief 4 daalt de intensiteit op de Cereslaan significant met een daling van 11% ten opzichte van de referentie. Een stijging van de intensiteit op wegvakniveau is enkel significant op de Bosschebaan. In variant 3 is de stijging met 75% het grootst. In de andere varianten stijgt de intensiteit tussen de 43% en 61%. De Bosschebaan wordt als onderdeel van de ontwikkeling volgens de richtlijnen van Duurzaam Veilig ingericht. Hierdoor is het aannemelijk dat de stijging van het aantal verkeersbewegingen niet zal leiden tot een verkeersonveilige situatie.

straatnaam (omschrijving)	kern	alternatief 1	alternatief 2	alternatief 3	alternatief 4
Graafsebaan	Heesch	2%	2%	2%	2%
Nistelrodeseweg	Heesch	3%	3%	4%	3%
Cereslaan	Heesch	-9,7%	-9,7%	-9,7%	-11%
t Dorp	Heesch	3%	3%	4%	3%
Osseweg	Heesch	2%	2%	2%	2%
Bosschebaan	Heesch	52%	83%	75%	67%
Rijksweg	Nuland	0%	-4%	8%	2%
Heesterseweg	Geffen	-2%	-2%	-2%	-2%
Rijksweg	Geffen	0%	0%	0%	0%
Hoogstraat	Heesch	0%	0%	0%	0%
Schoonstraat	Heesch	0%	0%	0%	0%
Kruiskampweg	Geffen	0%	0%	0%	0%
Bergstraat	Geffen	0%	0%	0%	0%
Verdilaan	Heesch	0%	0%	0%	0%
Vinkelsestraat	Heesch	-22%	-22%	-22%	-22%

Tabel 5.24: Procentueel verschil in wegvakbelasting per wegvak alternatieven 1 tot en met 4 ten opzichte van de referentie op wegvakken waar meer dan 10 ongevallen zijn waargenomen tussen 1 januari 2014-31 december 2017 (significante daling -10% in groen aangegeven, stijging (+10% in rood aangegeven)

#### Beoordeling

Op de potentiële verkeersonveilige wegvakken in het plangebied is een stijging van de verkeersbelasting op de Bosschebaan en een daling van de verkeersbelasting op de Vinkelsestraat en Cereslaan waargenomen. Doordat de Bosschebaan opnieuw wordt ingericht volgens Duurzaam Veilig wordt aangenomen dat een stijging van het aantal verkeersbewegingen geen negatief effect heeft op de verkeersveiligheid. Hierdoor scoren alle varianten 'neutraal' op het aspect 'ongevallen'.

alternatief	score
1	0 (geen effect)
2	0 (geen effect)
3	0 (geen effect)
4	0 (geen effect)

Tabel 5.25: Gemiddelde wachttijd in seconden om de Bosschebaan over te steken in de alternatieven 1 tot en met 4

# 6

## Beoordeling alternatieven

De ontwikkeling Heesch West bestaat verkeerskundig uit aanpassingen aan de infrastructuur, zoals het knippen van de Koksteeg en het doortrekken van de Bosschebaan, evenals het toevoegen van extra bedrijvigheid. Als gevolg van de ontwikkeling is een ander verkeersbeeld in het plangebied waarneembaar. In voorliggend onderzoek is een verkeersanalyse uitgevoerd naar de vier onderscheidende alternatieven waarbij op het gebied van verkeer alternatief 2 het minste aantal verkeersbewegingen en alternatief 3 het grootste aantal verkeersbewegingen genereerd.

Op het aspect verschuiven van verkeer scoren alle alternatieven licht negatief door de toename van het aantal verkeersbewegingen op het onderliggende wegennet. Bij de verhouding tussen capaciteit en intensiteit scoort enkel alternatief 3 licht negatief als gevolg van een beperkte toename van knelpunten op het wegennet. De overige alternatieven scoren op dit aspect geen effect. De mate van verkeersafwikkeling is in plansituatie bij alle vier de alternatieven overeenkomstig met de verkeersafwikkeling in de referentiesituatie. Hierdoor scoren de varianten op dit aspect geen effect. De ontwikkeling, met name de infrastructurele aanpassingen aan het wegennet, zorgt voor meer verkeersbewegingen en doorgaand verkeer in diverse kernen. De extra verkeersbewegingen, met name het extra vrachtverkeer, in de kern Vinkel zorgt voor een negatieve beoordeling van alle varianten. De bereikbaarheid voor het auto- en vrachtverkeer en de directheid van de routes en doorstroming vanuit omliggende kernen wordt als positief en licht positief beoordeeld, als gevolg van het doortrekken van de Bosschebaan. Op het gebied van openbaar vervoer zijn, in alle varianten, geen verschillen tussen de referentiesituatie en de plansituatie. Voor het langzame verkeer wordt de bereikbaarheid in het plangebied licht verbeterd als gevolg van de realisatie van een nieuwe fietsstructuur langs de Bosschebaan. De oversteekbaarheid bij de haltevoorziening scoort licht negatief, bij het opstellen van het ontwerp voor de Bosschebaan wordt rekening gehouden met de bereikbaarheid van het busstation voor langzaam verkeer. Het afsluiten van de Koksteeg zorgt voor minder routemogelijkheden voor het landbouwverkeer in het plangebied. Hierdoor scoren alle alternatieven licht negatief op de bereikbaarheid van het landbouwverkeer. De ontwikkeling Heesch West zorgt voor haar eigen parkeervoorzieningen, waardoor in haar eigen vraag wordt voldaan. Hierdoor scoren alle alternatieven geen effect op het aspect parkeren. Door de verschuivingen van verkeer in het plangebied gaat extra (vracht)verkeer rijden op erftoegangswegen en in de kern van Vinkel. Het profiel van de weg is uitgevoerd voor gemengd verkeer. Extra



verkeersbewegingen, met name vrachtverkeersbewegingen op een rijbaan voor gemengd verkeer is niet bevorderlijk voor de passeerbaarheid. Hierdoor scoren de alternatieven op het aspect passeerbaarheid negatief. Door de toename van verkeer worden op enkele wegvakken de streefwaardes voor erftoegangswegen overschreden. Bij alle alternatieven is het aantal wegvakken dat de streefwaarde wordt overschreden overeenkomstig. Hierdoor scoren alle alternatieven licht negatief op het aspect veiligheid vormgeving verkeersaders. De mate van oversteekbaarheid is in alle varianten overeenkomstig met de autonome situatie, waardoor alle alternatieven geen effect scoren op dit aspect. In het plangebied is gekeken naar de ongevallen in de autonome situatie, op wegvakken met de meeste ongevallen is geen significante stijging van het aantal verkeersbewegingen als gevolg van de ontwikkeling Heesch West waarneembaar. Enkel, op de Bosschebaan heeft de ontwikkeling Heesch West een significante stijging van het aantal verkeersbewegingen tot gevolg. De Bosschebaan wordt als gevolg van de ontwikkeling Duurzaam Veilig ingericht. Hierdoor scoren alle alternatieven geen effect op het aspect analyse ongevallen. In tabel 6.1 is een totaaloverzicht van de beoordeling weergegeven, zoals uitgevoerd in hoofdstuk 5.

alternatief		1	2	3	4
Effect verkeersstromen	1. Wijziging verkeersintensiteiten	- (licht negatief)	- (licht negatief)	- (licht negatief)	- (licht negatief)
Verkeersafwikkeling	2a. I/C-verhoudingen ochtend- en avondspits A59	0 (geen effect)	0 (geen effect)	- (licht negatief)	0 (geen effect)
	2b. I/C-verhoudingen ochtend- en avondspits onderliggend wegennet	0 (geen effect)	0 (geen effect)	- (licht negatief)	0 (geen effect)
	3. Afwikkeling relevante kruispunten in omgeving plangebied	0 (geen effect)	0 (geen effect)	0 (geen effect)	0 (geen effect)
Doorqaand verkeer door kernen	4. Doorqaand veekeer in de kernen	-- (negatief)	-- (negatief)	-- (negatief)	-- (negatief)
Bereikbaarheid voor auto- en vrachtverkeer	5. Directheid routes en doorstroming vanaf A59	++ (positief)	++ (positief)	++ (positief)	++ (positief)
	6. Directheid routes en doorstroming verkeer vanaf omliggende kernen	+ (Licht positief)	+ (Licht positief)	+ (Licht positief)	+ (Licht positief)
Bereikbaarheid per openbaar vervoer	7. Aanbod openbaar vervoer	0 (geen effect)	0 (geen effect)	0 (geen effect)	0 (geen effect)
Bereikbaarheid langzaam verkeer	8. Directheid routes	+ (Licht positief)	+ (Licht positief)	+ (Licht positief)	+ (Licht positief)
Bereikbaarheid landbouwverkeer	9. Oversteekbaarheid wegvakken	0 (geen effect)	0 (geen effect)	0 (geen effect)	0 (geen effect)
	10. Bereikbaarheid landbouwroutes	- (licht negatief)	- (licht negatief)	- (licht negatief)	- (licht negatief)
Parkeersituatie	11. Omvang, bereikbaarheid en functioneren parkeer-voorzieningen	0 (geen effect)	0 (geen effect)	0 (geen effect)	0 (geen effect)
Verkeersveiligheid	12. Veiligheid vormgeving verkeersaders	- (licht negatief)	- (licht negatief)	- (licht negatief)	- (licht negatief)
	12b. Passeermogelijkheden	- (negatief)	-- (negatief)	- (negatief)	-- (negatief)
	13. Oversteekbaarheid van langzaam verkeer	0 (geen effect)	0 (geen effect)	0 (geen effect)	0 (geen effect)
	14. Analyse ongevallen	0 (geen effect)	0 (geen effect)	0 (geen effect)	0 (geen effect)

Tabel 6.1: Overzicht beoordeling alternatieven

### Conclusie

Als gevolg van de ontwikkeling zijn verkeerskundige effecten waarneembaar. De infrastructurele aanpassingen in het plangebied hebben een significant effect op de verkeersbewegingen in het plangebied. De verschillen tussen de beoordeling van de alternatieven zijn beperkt omdat de infrastructurele aanpassingen in het plangebied overeenkomstig zijn. De infrastructurele aanpassingen hebben verkeerskundig een groter effect dan het verschil in verkeersproductie tussen de verschillende alternatieven. Voor de aspecten die als (licht) negatief worden beoordeeld, zullen mitigerende maatregelen op moeten worden genomen.

# 7

## Mitigerende maatregelen

### 7.1 Voorkeursalternatief

Voor de besluitvorming van het bestemmingsplan is het van belang dat ook de mitigerende als compenserende maatregelen in beeld worden gebracht. Basis hiervoor is alternatief 3, het in de MER aangegeven voorkeursalternatief voor verdere uitwerking. Voor de (licht) negatieve aspecten, die voortkomen uit de verkeersanalyse, zijn mitigerende maatregelen in beeld gebracht. De aspecten waarop het voorkeursalternatief (alternatief 3) licht negatief en negatief heeft gescoord in de beoordeling zijn weergegeven in tabel 7.1.

thema	spect	alternatief 3
Effect verkeersstromen	1. Wijziging verkeersintensiteiten	-(licht negatief)
Verkeersafwikkeling	a. I/C-verhoudingen ochtend- en avondspits A59	-(licht negatief)
	b. I/C-verhoudingen ochtend- en avondspits onderliggend wegennet	-(licht negatief)
Doorgaand verkeer door kernen	Doorgaand verkeer in de kernen	-- (negatief)
Bereikbaarheid landbouwverkeer	0. Bereikbaarheid landbouwroutes	-(licht negatief)
Verkeersveiligheid	2. Veiligheid vormgeving verkeersaders	-(licht negatief)
	2b. Passeermogelijkheden	-(negatief)

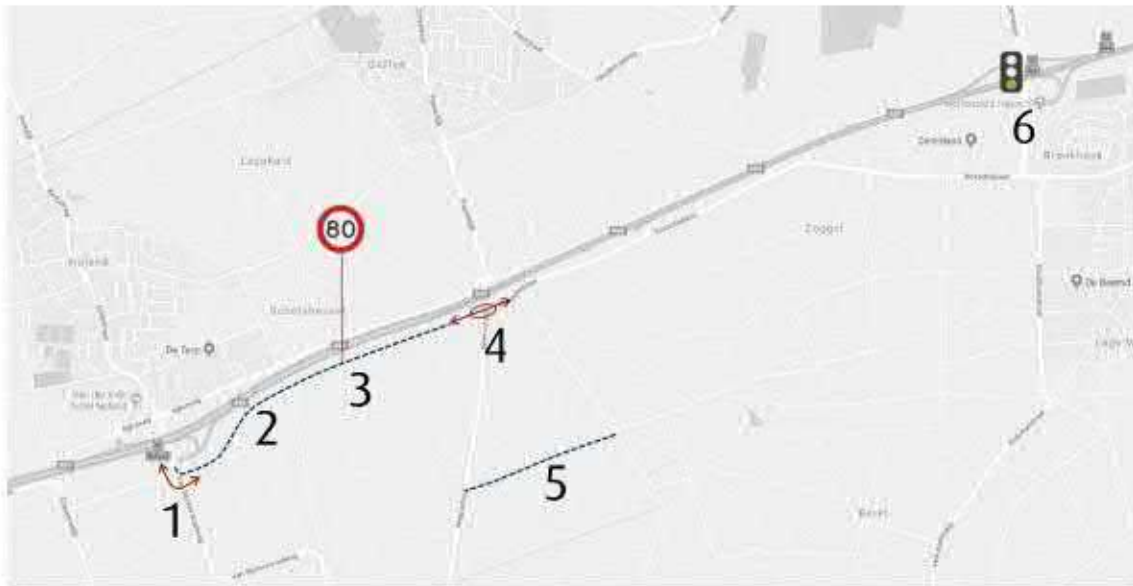
Tabel 7.1: Aspecten waarop het voorkeursalternatief (licht) negatief scoort in de beoordeling

## 7.2 Maatregelen

Voor de aspecten waarop het voorgestelde voorkeursalternatief (licht) negatief is beoordeeld zijn mitigerende maatregelen opgesteld. In de referentiesituatie is in beeld gebracht dat het met verkeerslichten geregelde kruispunt Cereslaan niet goed kan worden afgewikkeld. In het kader van een goede ruimtelijke ordening is voor de afwikkeling van het kruispunt een oplossingsmaatregel voorgesteld. Als gevolg van de verschuivingen van verkeer in het voorgestelde voorkeursalternatief ontstaan verkeerskundige effecten die als (licht) negatief zijn beoordeeld. Om het verkeer in het plangebied meer over wegvakken te laten rijden die hiervoor bestemd zijn, is het nemen van één maatregel niet toereikend. Er is een maatregelpakket opgesteld om de negatieve verkeerskundige aspecten te beperken. De volgende mitigerende maatregelen zijn opgenomen in het maatregelpakket:

1. Het kruispunt Van Rijckevorselweg - Rekken (aansluiting 51 Nuland) vormgeven als voorrangskruispunt.
2. Verplaatsen rijbaan (Rekken) waardoor een vloeiende S-bocht ontstaat in plaats van de hoekige vormgeving in de huidige situatie.
3. Maximaal toegestane snelheid Rekken verhogen van 60 naar 80 km/h.
4. Voorrangsp plein Rekken - Weerscheut met voorrang doorgaande richting Rekken - Bosschebaan.
5. Opwaarderen verbinding Ruitersdam, waardoor gemotoriseerd verkeer gebruik kan maken van deze verbinding.
6. Verbeteren doorstroming VRI Cereslaan - aansluiting 52 Oss.

Het pakket van mitigerende maatregelen is visueel weergegeven in figuur 7.1.



Figuur 7.1: Maatregelpakket mitigerende maatregelen

### 7.2.1 Uitvoering en haalbaarheid mitigerende maatregelen

De mitigerende maatregelen die zijn opgenomen, zijn voor het merendeel aanpassingen aan het ontwerp en vormgeving van het wegennet. De maatregelen worden in nader onderzoek verkeerstechnisch verder uitgewerkt. Hierbij gaat het om de volgende maatregelen:

1. Het kruispunt Van Rijckevorselweg - Rekken (aansluiting 51 Nuland) vormgeven als voorrangskruispunt.
2. Verplaatsen rijbaan (Rekken) waardoor een vloeiende S-bocht ontstaat in plaats van de hoekige vormgeving in de huidige situatie.
3. Maximaal toegestane snelheid Rekken verhogen van 60 naar 80 km/h.
4. Voorrangsp plein Rekken - Weerscheut met voorrang doorgaande richting Rekken - Bosschebaan.
5. Opwaarderen verbinding Ruitersdam, waardoor gemotoriseerd verkeer gebruik kan maken van deze verbinding.

Het verbeteren van de verkeersafwikkeling op het met verkeerslichten geregelde kruispunt Cereslaan -aansluiting 52 Oss is op het gebied van probleemoplossend vermogen en haalbaarheid nader onderzocht.

#### 6) Verkeersafwikkeling Cereslaan - Aansluiting 52 Oss

De spitsintensiteiten uit het verkeersmodel zijn gebruikt om de afwikkeling te beoordelen. Met behulp van COCON is een verkeerslichtenregeling opgesteld, die het verkeersaanbod kan afwikkelen. Hierbij is rekening gehouden met een koppeling tussen het noordelijk en zuidelijk kruispunt en het nieuwe ontwerp met de doorgetrokken Bosschebaan. Een cyclustijd van 120 seconden is hierbij als aanvaardbaar maximum gehanteerd.

afwikkeling kruispunt	VRI (cyclustijd)
slecht	> 120 seconden
matig	kwantitatief
goed	< 120 seconden

#### Infrastructurele aanpassingen

Voor het verbeteren van de mate van verkeersafwikkeling is gekeken naar optimalisatiemogelijkheden van het kruispunt. Hierbij is gekeken naar de beschikbare ruimte en is in beeld gebracht of door middel van aanpassingen aan kruispunt het verkeer goed afgewikkeld kan worden. Uit de analyse blijkt dat de volgende aanpassingen aan het kruispunt de verkeersafwikkeling significant verbeterd:

- extra rijstrook 204, vanuit 's-Hertogenbosch richting Oss;
- extra rijstrook 101, vanuit Oss richting 's-Hertogenbosch;
- combineren rijrichting 211/212, vanuit Heesch West richting Oss en Nijmegen.

#### Verkeersafwikkeling

De met verkeerslichten geregelde kruispunt kan het verkeer in de ochtendspits goed afwikkelen, met een cyclustijd van circa 62 seconden. In de avondspits kan het verkeer goed worden afgewikkeld met een cyclustijd van circa 70 seconden.

## 7.3 Effectbeoordeling VKA+

Voor het bepalen van het probleemoplossend vermogen van de mitigerende maatregelen is het pakket aan maatregelen verwerkt in het voorgestelde voorkeursalternatief. Om het probleemoplossend vermogen van de mitigerende maatregelen, opgenomen in het VKA+ (alternatief 3, inclusief maatregelpakket), inzichtelijk te maken is gebruik gemaakt van het verkeersmodel. De beoordeling c.q. het probleemoplossend vermogen van mitigerende maatregelen is hierna nader toegelicht.

### 7.3.1 Effecten mitigerende maatregelen

#### Verschuiving van verkeer

De mitigerende maatregelen hebben een verschuiving van verkeer in het plangebied tot gevolg. Ten opzichte van de referentiesituatie is een toename van het aantal verkeersbewegingen in het plangebied waarneembaar als gevolg van de ontwikkeling Heesch West. Het verkeer verplaatst zich met name via de ontsluitende wegen van en naar de A59, via de nieuwe verbinding Bosschebaan, Bosschebaan west (+29%) en Rekken (+392%). Daarnaast is een significante stijging van het aantal verkeersbewegingen op de Weerscheut (+22%) waarneembaar. Het aantal verkeersbewegingen op de Weerscheut heeft geen potentieel knelpunt op het gebied van verkeersveiligheid tot gevolg. Een intensiteit van circa 3.300 is passend bij de functie van de weg. Voor erftoegangswegen geldt een trefwaarde van circa 6.000 mvt/etmaal. Op basis daarvan kan geconcludeerd worden dat de intensiteit passend is bij de functie van erftoegangsweg (buiten de bebouwde kom) volgens Duurzaam Veilig. Naast een stijging van het aantal verkeersbewegingen is een significante daling van het aantal verkeersbewegingen op de Rijksweg (-58%), Bosschebaan oost (-17%) en Koksteeg (-26%) waarneembaar. In vergelijking met het voorgestelde voorkeursalternatief (alternatief 3) stijgt het aantal verkeersbewegingen significant op de Koksteeg (+600%), Vinkelsestraat (+23%) en Rekken (+178%). Op de wegvakken Rijksweg (-62%), Van Rijckevorselweg (-12%), Weerscheut (-18%) en Brugstraat (-11%) is een significante daling van het aantal motorvoertuigen per etmaal waarneembaar. Als gevolg van de mitigerende maatregelen is een verschuiving van verkeer waarneembaar. Het maatregelpakket zorgt voor een verschuiving van verkeer van wegvakken, waar een stijging van verkeer niet wenselijk is, naar wegvakken, die uitgerust zijn om extra verkeer te verwerken. De verschuiving van verkeer van het VKA+ (voorkeursalternatief, inclusief mitigerende maatregelen) ten opzichte van de referentiesituatie en het VKA (voorkeursalternatief, alternatief 3) is weergegeven in tabel 7.2.

locatie	straatnaam	referentie	VKA	verschil Lo.v. referentie		verschil Lo.v. VKA		
			(alternatief 3)	VKA+	absoluut	relatief	absoluut	relatief
1	A59 - west	104.100	106.300	106.400	2.300	2%	100	0%
2	Rijksweg	4.800	5.200	2.000	-2.800	-58%	-3.200	-62%
3	Bosschebaan west	6.500	8.500	8.400	1.900	29%	-100	-1%
4	Cereslaan noord	37.100	37.800	37.900	800	2%	100	0%
5	nieuwe verbinding Bosschebaan	0	4.500	4.500	4.500		0	0%
6	Cereslaan zuid	11.300	10.200	10.500	-800	-7%	300	3%
7	Bosschebaan oost	6.000	5.200	5.000	-1.000	-17%	-200	-4%
8	Het Dorp	7.800	8.100	8.200	400	5%	100	1%
9	N603	14.100	14.300	14.200	100	1%	-100	-1%
10	A59 - oost	79.300	81.100	81.000	1.700	2%	-100	0%
11	Van Rijkevorselweg	3.800	4.100	3.600	-200	-5%	-500	-12%
12	Koksteeq	1.900	200	1.400	-500	-26%	1.200	600%
13	Weerscheut	2.700	4.000	3.300	600	22%	-700	-18%
14	Brugstraat	5.300	6.300	5.600	300	6%	-700	-11%
15	Vinkelsestraat	5.500	4.300	5.300	-200	-4%	1.000	23%
16	Heesterseweg	5.600	5.500	5.500	-100	-2%	0	0%
17	Rekken	1.300	2.300	6.400	5.100	392%	4.100	178%
18	Zoggelsestraat	1.600	1.400	1.400	-200	-13%	0	0%

Tabel 7.2: Verschuiving van verkeer VKA+ ten opzichte van referentie 2030 en VKA (alternatief 3), afgerond op honderdtallen)

### Vracht

De mitigerende hebben eveneens een verschuiving van het vrachtverplaatsingen tot gevolg. Ten opzichte van de referentiesituatie neemt het aantal vrachtverplaatsingen voornamelijk toe op de wegen die hiervoor bestemd zijn, Bosschebaan west (+88%) en Rekken (+500%). Daarnaast is een stijging van het aantal vrachtbewegingen waarneembaar op de Brugstraat (+17%). Door de mitigerende maatregelen wordt op dit wegvak de toename van het aantal vrachtbewegingen beperkt ten opzichte van het voorkeursalternatief (alternatief 3). De mitigerende maatregelen zorgen voor een beperking van het aantal vrachtbewegingen op de Brugstraat (-13%). De verschuiving van het aantal vrachtbewegingen in het VKA+ (voorkeursalternatief, inclusief mitigerende maatregelen) ten opzichte van de referentie situatie en het VKA (voorkeursalternatief, alternatief 3) is weergegeven in tabel 7.3.

locatie	straatnaam	referentie	VKA	verschil t.o.v. referentie		verschil t.o.v. VKA		
			(alternatief 3)	VKA+	absoluut	relatief	Absoluut	relatief
1	A59 - west	14.800	15.200	15.300	500	3%	100	1%
2	Rijksweg	700	900	300	-400	-57%	-600	-67%
3	Bosschebaan west	800	1.500	1.500	700	88%	0	0%
4	Cereslaan noord	3.100	3.200	3.300	200	6%	100	3%
5	Nieuwe verbinding Bosschebaan	0	1.000	900	900		-100	-10%
6	Cereslaan zuid	1.600	1.400	1.500	-100	-6%	100	7%
7	Bosschebaan oost	700	400	300	-400	-57%	-100	-25%
8	Het Dorp	900	1.000	900	0	0%	-100	-10%
9	N603	700	700	700	0	0%	0	0%
10	A59 - oost	11.500	11.600	11.700	200	2%	100	1%
11	Van Rijkevorselweg	400	300	300	-100	-25%	0	0%
12	Koksteeq	200	0	200	0	0%	200	
13	Weerscheut	400	600	400	0	0%	-200	-33%
14	Bruqstraat	600	800	700	100	17%	-100	-13%
15	Vinkelsestraat	600	400	600	0	0%	200	33%
16	Heesterseweg	600	600	600	0	0%	0	0%
17	Rekken	200	500	1.200	1.000	500%	700	350%
18	Zoqgelsestraat	100	0	0	-100	-100%	0	

Tabel 7.3: Verschuiving van vrachtverkeer VKA+ ten opzichte van referentie 2030 en VKA (alternatief 3), afgerond op honderdtallen)

#### Verkeersafwikkeling - I/C-verhoudingen ochtend- en avondspits hoofd- en onderliggend wegennet

De mitigerende maatregelen hebben geen effect op de IC-verhouding op het hoofdwegennet. Op het onderliggend wegennet is te zien dat de IC-verhouding op de Osseweg in de ochtendpits 0,8 is. Dit overeenkomstig met de referentiesituatie en een daling ten opzichte van het voorkeursalternatief (alternatief 3). De IC-verhouding op het onderliggende wegennet in de referentiesituatie, voorkeursalternatief (alternatief 3) en het VKA+ (inclusief oplossingsmaatregelen) is weergegeven in tabel 7.4.



nr.	straatnaam	referentiesituatie 2030		VKA alternatief 3		VKA+	
		OS	AS	OS	AS	OS	AS
AA	Osseweg	0,8	0,9	0,9	0,9	0,8	0,9
BB	Heihoeksingel	0,9	0,8	0,9	0,8	0,9	0,8

Tabel 7.4: IC-verhoudingen >0,8 op het onderliggende wegennet in de referentiesituatie, VKA en het VKA+

#### Doorgaand verkeer kernen

De mitigerende maatregelen hebben een verschuiving van verkeer tot gevolg. Het verkeer verplaatst zich meer over wegen die hiervoor geschikt zijn. Hierdoor is ten opzichte van het voorkeursalternatief (alternatief 3) een daling van het verkeer in de kernen waarneembaar. Het gaat hierbij met name over de kern Vinkel en Nuland, als gevolg van een daling van het aantal verkeersbewegingen op de Rijksweg. De verschuivingen van verkeer is weergegeven in tabel 7.2.

#### Bereikbaarheid landbouwroutes

Het aanbrengen van een knip op de Koksteeg zorgt voor een beperking van de route-mogelijkheden van het landbouwverkeer. De Ruitersdam is in de huidige situatie beschikbaar voor landbouwverkeer maar heeft een beperkte profielbreedte. Door de opwaardering van de Ruitersdam ontstaat een verbinding die meer toegankelijk is voor grotere landbouwvoertuigen.

#### Veiligheid vormgeving verkeersaders

In het voorgestelde voorkeursalternatief (alternatief 3) is ten opzichte van de referentiesituatie een stijging van het aantal wegvakken met een overschrijding van de streefwaarde waarneembaar. Als gevolg van de mitigerende maatregelen is een daling van de intensiteiten op de Brugstraat waarneembaar. Hierdoor is, overeenkomstig met de referentiesituatie, de functie en het gebruik van de Brugstraat in balans. In tabel 7.5 zijn de wegvakken weergegeven waar de streefwaarde van een erftoegangsweg zijn overschreden in de referentiesituatie, voorkeursalternatief (alternatief 3) en/of het VKA+.

straat	ligging	(nabij) kern	referentie	VKA		
				(alternatief 3)	VKA+	streefwaarde
Papendijk	BUBEKO	Geffen	6.800	6.900	7.200	6.000
Brugstraat	BUBEKO	Vinkel	5.700	6.300	5.600	6.000
Kaathoven	BUBEKO	Vinkel	8.300	9.200	8.600	6.000

Tabel 7.5: Erftoegangswegen waarbij de streefwaarde is overschreden

#### Passeermogelijkheden

Het voorkeursalternatief (alternatief 3) scoort negatief op het aspect passeermogelijkheden als gevolg van de toename van vrachtverkeer in de kern van Vinkel en Heesch, op het wegvak Het Dorp. Op deze wegvakken binnen de kernen is de rijbaan uitgevoerd

voor gemengd verkeer. Een significante stijging van het vrachtverkeer op deze wegvakken kan tot mogelijke verkeersonveilige situaties leiden. Als gevolg van de mitigerende maatregelen neemt het vrachtverkeer in de kern van Vinkel en Heesch, op Het Dorp, af ten opzichte van het voorkeursalternatief (alternatief 3). Het aantal vrachtbewegingen op deze wegvakken is overeenkomstig met de referentiesituatie.

### **7.3.2 Beoordeling mitigerende maatregelen**

Uit de verkeersanalyse is gebleken dat het voorgestelde voorkeursalternatief (alternatief 3) enkele (licht) negatieve effecten op het gebied van verkeer en vervoer tot gevolg heeft. Om deze effecten te beperken zijn mitigerende maatregelen opgesteld. Door het toepassen van de maatregelen gaat het verkeer zich anders gedragen. Het verkeer gaat zich meer verplaatsen over wegvakken die hiervoor bestemd zijn. Het (vracht) verkeer verplaatst zich minder door de kernen en verplaatst minder over het onderliggende wegennet. Daarnaast wordt de verkeersafwikkeling op het met verkeerslichten geregelde kruispunt Cereslaan - aansluiting 52 verbeterd ten opzichte van de referentiesituatie. Op het gebied van verkeer en vervoer kan worden gesteld dat het pakket aan mitigerende maatregelen veel probleemoplossend vermogen heeft.

# Bijlage 1

## Uitgangspunten verkeersgegevens

Gemeenschappelijke  
Regeling Heesch West

# Bijlage 1: Uitgangspunten verkeersgegevens

Achtergrondrapport verkeer MER Regionaal  
Bedrijventerrein Heesch West

*Omdat we ons verplaatsen*

adviseurs  
mobiliteit  
**Goudappel  
Coffeng**

Gemeenschappelijke Regeling Heesch West

## Bijlage 1: Uitgangspunten verkeersgegevens

Achtergrondrapport verkeer MER Regionaal  
Bedrijventerrein Heesch West

Datum	29 maart 2019
Kenmerk	001467.20180809.R2.02
Auteur	<input type="text"/>

## Documentatiepagina

Opdrachtgever(s)	Gemeenschappelijke Regeling Heesch West
Titel rapport	Bijlage 1: Uitgangspunten verkeersgegevens Achtergrondrapport verkeer MER Regionaal Bedrijventerrein Heesch West
Kenmerk	001467.20180809.R2.02
Datum publicatie	29 maart 2019
Projectteam opdrachtgever(s)	<input type="text"/>
Projectteam Goudappel Coffeng	

	Inhoud	Pagina
<b>1</b>	<b>Inleiding</b>	<b>1</b>
1.1	Aanpak	1
1.2	Leeswijzer	2
<b>2</b>	<b>Uitgangspunten prognoses 2030</b>	<b>3</b>
2.1	Infrastructuur	3
2.2	Ruimtelijke ontwikkelingen	3
2.3	Resultaat referentiesituatie	4
<b>3</b>	<b>Plansituaties</b>	<b>5</b>
3.1	MER-alternatieven	5
3.2	Infrastructuur	6
3.3	Resultaat plansituatie	7
3.4	Voorkeursalternatief	7

# 1

## Inleiding

In dit document is vastgelegd welke stappen zijn doorlopen en welke uitgangspunten zijn gehanteerd om tot actuele verkeersgegevens te komen. De verkeersgegevens zijn input voor het in beeld brengen van de verkeerseffecten van de ontwikkeling van het Regionale Bedrijventerrein Heesch West. Dit document is een bijlage bij de rapportage 'Verkeersanalyse bedrijventerrein Heesch-West'<sup>1</sup>.

### 1.1 Aanpak

Er is gebruik gemaakt van het vigerende verkeersmodel van de GGA regio 's-Hertogenbosch (BBMA 2014). In het onderzoek is zo veel mogelijk gebruik gemaakt van de laatste inzichten. Dit vraagt dus om een actualisatie van het verkeersmodel. Daarom is het verkeersmodel voor Heesch West project- en locatiespecifiek gemaakt en geactualiseerd. In het kort zijn de volgende stappen doorlopen om tot actuele verkeersgegevens te komen.

1. Bepalen uitgangspunten verkeersmodel.
2. Projects specifiek maken verkeersmodel.
3. Doorrekenen verkeersmodel.
4. Leveren resultaten ten behoeve van analyses.
5. Verrijking verkeerscijfers voor geluid- en luchtkwaliteitsberekeningen.

In het achtergrondrapport verkeert wordt getoond met drie situaties: huidige, referentie- en plan situatie. In de referentie situatie zijn vastgestelde ontwikkelingen en de autonome groei t/m 2030 meegenomen (zonder ontwikkeling Heesch West). In de plan situatie is de ontwikkeling Heesch West toegevoegd aan de referentie situatie. Het planeffect is bepaald door de plan situatie te vergelijken met de referentie situatie. Door deze aanpak wordt het effect van de ontwikkeling Regionaal Bedrijventerrein Heesch West zuiver in beeld gebracht en worden de resultaten niet beïnvloed door overige autonome effecten, zoals economische groei en de realisatie van overige ontwikkelingen.

<sup>1</sup> Kenmerk 001467.20180809.R1.05



## 1.2 Leeswijzer

In de volgende hoofdstukken is dit nader uitgewerkt voor de referentiesituatie 2030 (hoofdstuk 2) en de plansituaties (hoofdstuk 3).

## 2

# Uitgangspunten prognoses 2030

Als basis voor de prognoses is gebruik gemaakt van de originele prognose voor 2030, die beschikbaar is vanuit het Regionaal verkeersmodel GGA 's-Hertogenbosch (BBMA2014). In dit hoofdstuk is vastgelegd welke wijzigingen zijn doorgevoerd om tot een actuele prognose te kunnen komen.

### 2.1 Infrastructuur

Ten opzichte van de originele referentiesituatie 2030 zijn de volgende wijzigingen doorgevoerd:

- snelheid A59 naar 130 km/h tussen Rosmalen en Paalgraven;
- oostelijke randweg van Rosmalen niet opgenomen;
- uitbreiding kom Nuland doorgevoerd (deel rijksweg op 50 km/h, omliggende woonstraten op 30 km/h);
- modelsnelheid Rekken op 70 km/h.

Het geactualiseerde verkeersmodel van de gemeente Oss is gebruikt om te beoordelen of de uitgangspunten voor Oss nog voldoen, enkele snelheden en kruispunten zijn na de controle aangepast.

### 2.2 Ruimtelijke ontwikkelingen

Als basis is uitgegaan van de ruimtelijke projecten, zoals opgenomen zijn in de prognose 2030. Om na te gaan of deze uitgangspunten actueel zijn is gebruik gemaakt van de lokale kennis van de betrokken gemeenten. Bij het ontbreken van belangrijke ontwikkelingen in de referentiesituatie zijn correcties doorgevoerd aan de invoer. Enkele doorgevoerde aanpassingen zijn:

- woningbouw De Erven, Heesch;
- woningbouw Oss-West, Oss;
- woningbouw Oss-Noord, Oss.

#### *Plan Vismeerstraat*

Apart uitgewerkt is het plan 'Vismeerstraat', in de directe omgeving van Heesch-West. Dit betreft een uitbreiding van het bestaande bedrijventerrein Cereslaan. De ontwikkeling is opgenomen in de referentiesituatie. Voor dit plan wordt een aparte bestemmingsplan-procedure doorlopen.

Hierbij is als uitgangspunt gehanteerd dat het een uitbreiding betreft met een gelijksoortige mix van bedrijven zoals op het bestaande terrein al aanwezig is. Hiertoe zijn de betreffende modelzones (4053, 4054 en 4055) opgehoogd met een factor 1,136, wat overeenkomt met de geplande toename van 36 naar 40,88 hectare.

### **2.3 Resultaat referentiesituatie**

Met deze input zijn de modelberekeningen voor de referentiesituatie uitgevoerd. De modelberekeningen zijn beoordeeld op een juiste technische werking, de resultaten zijn aan opdrachtgever en werkgroep verkeer voorgelegd en akkoord bevonden.

# 3

## Plansituaties

Na doorrekening van de referentiesituatie is de plansituatie opgesteld, in eerste instantie zijn vier alternatieven met verschillende uitgangspunten qua ruimtelijke vulling onderscheiden ten behoeve van het effectenonderzoek in het MER. Mede op basis van de resultaten van de effectenbepaling en voorstellen voor mitigerende maatregelen om negatieve effecten te voorkomen dan wel te beperken is vervolgens een voorkeursalternatief ontwikkeld en onderzocht. In dit hoofdstuk is vastgelegd welke uitgangspunten voor de plansituatie van toepassing zijn.

### 3.1 MER-alternatieven

In tabel 3.1 is een overzicht gegeven van de vier MER-alternatieven.

alternatief	omvang (netto)	type bedrijvigheid
1	50 hectare	80% logistiek/20% industrie
2	50 hectare	20% logistiek/80% industrie
3	80 hectare	80% logistiek/20% industrie
4	80 hectare	20% logistiek/80% industrie

Tabel 3.1: MER-alternatieven ruimtelijke vulling

Deze uitgangspunten zijn vertaald naar de invoer voor het verkeersmodel. Hierbij zijn de volgende aannames gehanteerd:

- gemiddeld 32 banen per hectare voor het deel 'industrie';
- voor het deel 'logistiek' is uitgegaan van 50 banen per hectare om zodoende invulling te geven aan het mogelijk intensieve logistieke karakter van de toekomstige bedrijvigheid;
- evenredig verdeeld over twee modelzones.

#### Berekening aantal arbeidsplaatsen

Alternatief 1: 50 ha netto bedrijventerrein, 80% logistiek/20% industrie  
10ha industrie → 32 arbeidsplaatsen per ha → 320 arbeidsplaatsen  
40ha logistiek → 50 arbeidsplaatsen per ha → 2.000 arbeidsplaatsen

In tabel 3.2 is de invoer voor het verkeersmodel weergegeven.

alternatief	arbeidsplaatsen			verkeersgeneratie
	industrie	logistiek	totaal	
1	320	2.000	2.320	4.900 (3.900 auto/1.000 vracht)
2	1.280	500	1.780	3.900 (3.200 auto/800 vracht)
3	512	3.200	3.712	7.600 (6.000 auto/1.600 vracht)
4	2.048	800	2.848	5.900 (4.700 auto/1.200 vracht)

Tabel 3.2: Alternatieven ruimtelijke vulling

### 3.2 Infrastructuur

Voor de plansituatie is de infrastructuur aangepast, hierbij is uitgegaan van het laatste ontwerp, zoals beschikbaar is gesteld door de gemeente 's-Hertogenbosch<sup>2</sup>.



Figuur 3.1: verkeersstructuur plansituatie

Ten opzichte van de referentiesituatie zijn de volgende wijzigingen doorgevoerd aan het netwerk:

- doortrekken Bosschebaan naar aansluiting Oss (Cereslaan);
- aansluiting huidige Bosschebaan op nieuwe parallelstructuur met rotonde;
- Koksteeg gebruikt als fietspad (enkel ontsluiting langsegelegen woningen);

<sup>2</sup> Kenmerk ORV-WHOL-NLND-IVK-1, 7 september 2017.

- ontsluiting bedrijventerrein door middel van drie rotondes;
  - optimaliseren Rekken richting aansluiting Nuland.
- De ontwikkeling is ontsloten op het netwerk (zie figuur 3.2).



Figuur 3.2: Aantakking Heesch West op wegennet (ontwikkeling in rood weergegeven)

Het netwerk is voor de vier alternatieven gelijk.

### 3.3 Resultaat plansituatie

Met deze input zijn de modelberekeningen voor de plansituatie uitgevoerd. De modelberekeningen zijn beoordeeld op een juiste technische werking, de resultaten zijn aan opdrachtgever en werkgroep verkeer voorgelegd en akkoord bevonden.

### 3.4 Voorkeursalternatief

Mede op basis van de resultaten van de effectenbepaling en voorstellen voor mitigerende maatregelen om negatieve effecten te voorkomen dan wel te beperken is vervolgens een voorkeursalternatief ontwikkeld en onderzocht. In het voorkeursalternatief (alternatief 3) zijn mitigerende maatregelen opgenomen, dit zijn voor het merendeel aanpassingen aan het ontwerp en vormgeving van het wegennet. Hierbij gaat het om de volgende maatregelen:

1. Het kruispunt Van Rijckevorselweg - Rekken (aansluiting 51 Nuland) vormgeven als voorrangskruispunt.
2. Verplaatsen rijbaan (Rekken) waardoor een vloeiende S-bocht ontstaat in plaats van de hoekige vormgeving in de huidige situatie.
3. Maximaal toegestane snelheid Rekken verhogen van 60 naar 80 km/h.

4. Voorrangplein Rekken - Weerscheut met voorrang doorgaande richting Rekken - Bosschebaan.
  5. Opwaarderen verbinding Ruitersdam, waardoor gemotoriseerd verkeer gebruik kan maken van deze verbinding.
  6. Verbeteren doorstroming VRI Cereslaan - aansluiting 52 Oss.
- Het pakket van mitigerende maatregelen in visueel weergegeven in figuur 3.3.



*Figuur 3.3: Maatregelpakket mitigerende maatregelen*

Het probleemoplossend vermogen van de mitigerende maatregelen is bepaald door het voorkeursalternatief, inclusief mitigerende maatregelen, te vergelijken met alternatief 3 en de referentiesituatie.

Vestiging Eindhoven  
Emmasingel 15  
NL-5611 AZ Eindhoven  
T (040) 235 25 00  
F (040) 235 25 55

[www.goudappel.nl](http://www.goudappel.nl)  
[goudappel@goudappel.nl](mailto:goudappel@goudappel.nl)

adviseurs  
mobiliteit  
**Goudappel**  
**Coffeng**



## Bijlage 2

# Kruispuntenanalyses

# Bijlage 2: Kruispuntenanalyses

Achtergrondrapport verkeer MER Regionaal  
Bedrijventerrein Heesch West

*Omdat we ons verplaatsen*

Gemeenschappelijke Regeling Heesch West

## Bijlage 2: Kruispuntenanalyses

Achtergrondrapport verkeer MER Regionaal  
Bedrijventerrein Heesch West

Datum	29 maart 2019
Kenmerk	001467.20180209R3.02
Auteur	<input type="text"/>

## Documentatiepagina

Opdrachtgever(s)	Gemeenschappelijke Regeling Heesch West
Titel rapport	Bijlage 2: Kruispuntenanalyses Achtergrondrapport verkeer MER Regionaal Bedrijventerrein Heesch West
Kenmerk	001467.20180209R3.02
Datum publicatie	29 maart 2019
Projectteam opdrachtgever(s)	
Projectteam Goudappel Coffeng	

	Inhoud	Pagina
<b>1</b>	<b>Inleiding</b>	<b>1</b>
1.1	Aanleiding	1
1.2	Leeswijzer en onderzoeksopzet	2
<b>2</b>	<b>Kruispunten 1 tot en met 4</b>	<b>3</b>
2.1	Uitgangspunten	3
2.2	Referentiesituatie	4
2.3	Plansituatie	4
<b>3</b>	<b>Kruispunt 5</b>	<b>6</b>
3.1	Uitgangspunten	6
3.2	Referentiesituatie	7
3.3	Plansituatie	7
3.3.1	Huidige vormgeving	8
3.3.2	Vormgevingsvarianten	8
<b>4</b>	<b>Voorkeursalternatief</b>	<b>12</b>
4.1	Kruispunten 1 tot en met 4	12
4.2	Kruispunt 5	13

# 1

## Inleiding

### 1.1 Aanleiding

De ontwikkeling Heesch west zorgt voor veranderende verkeersstromen in het plangebied. Het effect van de verkeersstromen op de mate van verkeersafwikkeling op de kruispunten in het plangebied is in voorliggende notitie in beeld gebracht. De verkeersafwikkeling is in beeld gebracht op de volgende kruispunten:

1. Kruispunt Rijksweg - A59 (aansluiting 51 Nuland) (rotonde).
2. Kruispunt Rijksweg - Van Rijckevorselweg (rotonde).
3. Kruispunt Van Rijckevorselweg - A59 (aansluiting 51 Nuland) (rotonde).
4. Weerscheut - Rekken (rotonde).
5. Cereslaan - A59 (aansluiting 52 Oss) (VRI/verkeerslichtenregeling).

De kruispunten zijn visueel weergegeven in figuur 1.1.



Figuur 1.1: Onderzochte kruispunten in het plangebied

## 1.2 Leeswijzer en onderzoeksopzet

In hoofdstuk 2 is de mate van verkeersafwikkeling van de kruispunten 1 tot en met 4 in beeld gebracht in de referentie- en plansituatie. In hoofdstuk 3 is de mate van verkeersafwikkeling van het met verkeerslichten geregelde (gekoppelde) kruispunt(en) 5 in beeld gebracht in de referentie- en plansituatie. In hoofdstuk 4 is de mate van verkeersafwikkeling van de kruispunten 1 tot en met 5 in beeld gebracht bij het nemen van mitigerende maatregelen in het voorkeursalternatief.

# 2

## Kruispunten 1 tot en met 4

De mate van verkeersafwikkeling van de kruispunten 1 tot en met 4 is in beeld gebracht in de referentiesituatie (toekomstige situatie 2030 zonder ontwikkeling Heesch West) en de plansituatie (toekomstige situatie 2030 met ontwikkeling Heesch West).

### 2.1 Uitgangspunten

#### *Intensiteiten*

Voor de studie is gebruik gemaakt van het projectspecifiek verkeersmodel Heesch west. De mate van verkeersafwikkeling is in beeld gebracht voor de referentiesituatie 2030 en de plansituatie. Hierbij zijn enkel de alternatieven onderzocht met de hoogste verkeersproductie per ha. Dit wil zeggen dat de mate van verkeersafwikkeling op de kruispunten is bepaald in het alternatief met de grootste verkeersproductie bij de ontwikkeling van 50 ha (alternatief 1) en de het alternatief met de grootste verkeersproductie bij de ontwikkeling van 80 ha (alternatief 3). Indien het verkeer bij de alternatieven goed kan worden afgewikkeld is dit ook mogelijk bij de alternatieven met een meer beperkte verkeersproductie (50 ha: alternatief 2 en 80 ha: alternatief 4).

#### *Kruispuntstromen*

Ten behoeve van de kruispuntstromen zijn de 2-uurs personenauto en vrachtintensiteiten omgerekend naar pae-waarden<sup>1</sup> voor de drukste spitsuren (ochtend- en avondspits), uitgaande van een spitsfactor van 0,55 en een pae-factor van 2,0 voor het vrachtverkeer.

#### *Rekeninstrumenten*

Voor de afzonderlijke kruispunten in het plangebied is gebruik gemaakt van de volgende rekeninstrumenten:

- OMNI-X (ongeregelde kruispunten);
- Meerstrooksrotondeverkenner (ongeregelde kruispunten/rotonde).

<sup>1</sup> Personenauto equivalent, die wordt gebruikt als meeteenheid om de capaciteit en intensiteit op een wegvak/kruispunt te bepalen.



### OMNI-X en Meerstrooksrotondeverkenner

Om te bepalen wat de mate van verkeersafwikkeling is op de kruispunten 1 tot en met 4 gebruik gemaakt van de softwareprogramma's OMNI-X en Meerstrooksrotondeverkenner. Met behulp van deze programma's is bepaald wat de verkeersafwikkeling van een bepaalde kruispuntvormgeving is. Hierbij worden de I/C (intensiteit/capaciteit)-verhouding, wachtrijen en wachttijden berekend. De I/C-verhouding (verzadigingsgraad) is maatgevend om te bepalen of een kruispunt het verkeer goed kan afwikkelen, de wachttijden en wachtrijen kunnen gebruikt worden voor een nadere analyse:

- Wanneer de I/C-verhouding **lager is dan 0,8**, is een goede verkeersafwikkeling met de berekende vormgeving mogelijk.
- Met een I/C-verhouding **hoger dan 0,8** is er sprake van een afwikkelingsknelpunt.

## 2.2 Referentiesituatie

In de referentiesituatie kunnen de kruispunten in het plangebied het verkeer goed verwerken in de ochtend- en avondspits. De verzadigingsgraden van de kruispunten blijven ruim onder de 0,8. In tabel 2.1 zijn de maximale verzadigingsgraden van de kruispunten 1 tot en met 4 in de ochtend- als avondspits weergegeven.



rotonde	ochtendspits	avondspits
1. kruispunt Rijksweg - A59 (aansluiting 51 Nuland)	0,46 (vanuit oosten)	0,46 (vanuit oosten)
2. kruispunt Rijksweg - Van Rijckevorselweg	0,46 (vanuit oosten)	0,43 (vanuit zuiden)
3. kruispunt Van Rijckevorselweg - A59 (aansluiting 51 Nuland)	0,27 (vanuit oosten)	0,54 (vanuit oosten)
4. Weerscheut - Rekken	0,34 (vanuit oosten)	0,31 (vanuit oosten)

Tabel 2.1: Maximale verzadigingsgraden kruispunten 1 tot en met 4 in de ochtend- en avondspits

## 2.3 Plansituatie

In de plansituatie is de mate van verkeersafwikkeling bij de realisatie van alternatief 1 en alternatief 3 separaat in beeld gebracht.

### Alternatief 1 (50 ha)

Bij de realisatie van alternatief 1 kunnen de kruispunten 1 tot en met 4 het verkeer goed afwikkelen als enkelstrooksrotonde. Hierdoor kan het verkeer ook goed worden afgewikkeld indien alternatief 2 wordt gerealiseerd (minder verkeersbewegingen). Bij een andere vormgeving van het kruispunt, zoals turborotonde, kunnen de kruispunten het verkeer ook goed verwerken. Het uitbreiden van de capaciteit zorgt zelfs voor een betere doorstroming. In alternatief 1 volstaat een enkelstrooksrotonde op de onderzochte kruispunten om het verkeer goed te kunnen afwikkelen. In tabel 2.2 is de maximale

verzagingsgraad van de kruispunten 1 tot en met 4 bij de realisatie van alternatief 1 weergegeven.

rotonde	ochtendspits	avondspits
1. kruispunt Rijksweg - A59 (aansluiting 51 Nuland)	0,43 (vanuit oosten)	0,37 (vanuit oosten)
2. kruispunt Rijksweg - Van Rijckevorselweg	0,40 (vanuit oosten)	0,43 (vanuit zuiden)
3. kruispunt Van Rijckevorselweg - A59 (aansluiting 51 Nuland)	0,38 (vanuit oosten)	0,55 (vanuit oosten)
4. Weerscheut - Rekken	0,30 (vanuit noorden)	0,46 (vanuit oosten)

Tabel 2.2: Maximale verzagingsgraden kruispunten 1 tot en met 4 in de ochtend- en avondspits bij realisatie alternatief 1 - vormgeving enkelstrooksrotonde

#### Alternatief 3 (80 ha)

De kruispunten 1 tot en met 4 kunnen het verkeer bij de realisatie van alternatief 3 goed afwikkelen, indien de kruispunten zijn vormgegeven als enkelstrooksrotonde. Bij de vergroting van de capaciteit van de kruispunten (zoals een turborotonde) of een meer beperkte verkeersbelasting (alternatief 4) kan het verkeer op de kruispunten ook goed worden afgewikkeld. In alternatief 3 volstaat een enkelstrooksrotonde op de onderzochte kruispunten om het verkeer goed te kunnen afwikkelen. De maximale verzagingsgraden van de kruispunten zijn weergegeven in tabel 2.3.

rotonde	ochtendspits	avondspits
1. kruispunt Rijksweg - A59 (aansluiting 51 Nuland)	0,43 (vanuit oosten)	0,42 (vanuit oosten)
2. kruispunt Rijksweg - Van Rijckevorselweg	0,41 (vanuit oosten)	0,44 (vanuit oosten)
3. kruispunt Van Rijckevorselweg - A59 (aansluiting 51 Nuland);	0,46 (vanuit oosten)	0,53 (vanuit oosten)
4. Weerscheut - Rekken	0,32 (vanuit noorden)	0,57 (vanuit oosten)

Tabel 2.3: Maximale verzagingsgraden kruispunten 1 tot en met 4 in de ochtend- en avondspits bij realisatie alternatief 3 - vormgeving enkelstrooksrotonde

# 3

## Kruispunt 5

### 3.1 Uitgangspunten

#### *Intensiteiten*

De mate van verkeersafwikkeling is in beeld gebracht voor de referentiesituatie 2030 en de plansituatie. De verkeersstromen zijn afkomstig uit het projectspecifiek verkeersmodel Heesch west. Hierbij zijn overeenkomstig met de berekeningen van de kruispunten 1 tot en met 4 enkel de alternatieven onderzocht met de hoogste verkeersproductie per ha. Aansluiting 52 Oss bestaat uit twee kruispunten. In de berekeningen zijn beide kruispunten gekoppeld.

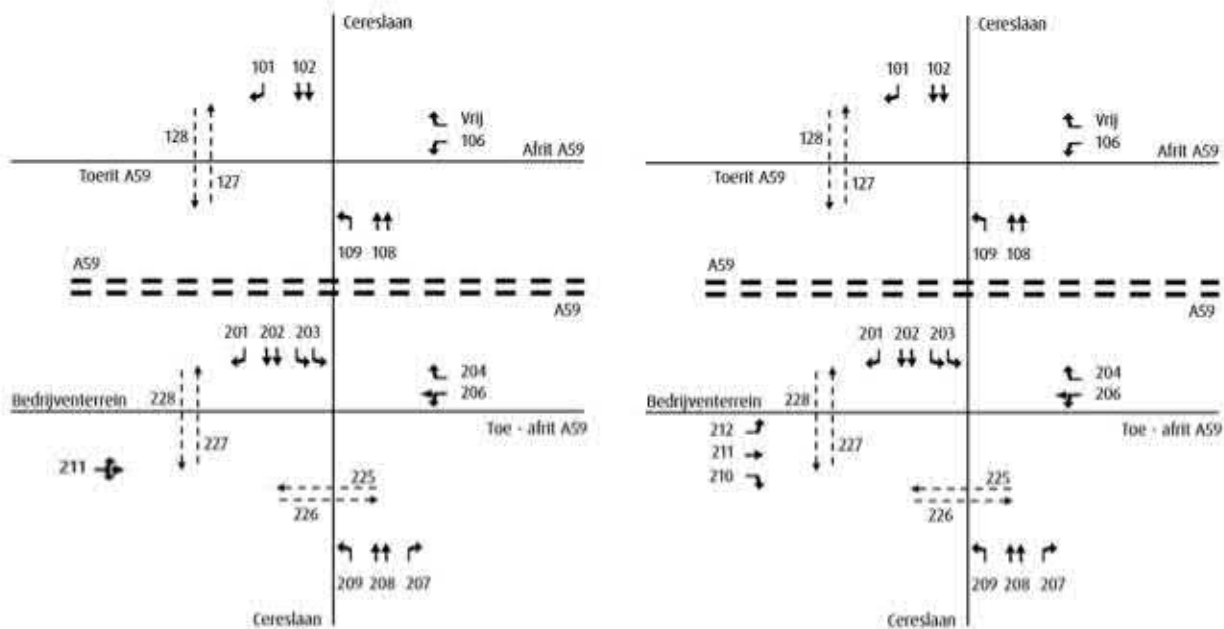
#### *Kruispuntberekeningen*

Voor de afzonderlijke kruispunten in het plangebied is gebruik gemaakt van het softwareprogramma COCON. Voor het berekenen van de mate van verkeersafwikkeling van de gekoppelde kruispunten is uitgegaan van het uitgangspunt:

- De VRI's zijn beoordeeld op benodigde cyclustijd van maximaal 120 seconden. Tevens is de benodigde en aanwezige opstelcapaciteit vergeleken.

#### *Vormgeving*

Voor de in de basisvormgeving, die is opgesteld voor het uitvoeren van de berekening, zijn de toe- en afritten en de takken van de Cereslaan gelijk aan de huidige vormgeving (huidige situatie). Voor de referentiesituatie is uitgegaan van de huidige vormgeving. Voor de plansituatie is voor de tak van de verlengde Bosschebaan (nieuw wegvak bij realisatie Heesch west) een rijstrook per richting opgenomen. In figuur 3.1 is de vormgeving inclusief de richtingnummering schematisch weergegeven.



Figuur 3.1: Schematische vormgeving en richtingnummering (links: referentiesituatie, rechts: plansituatie)

### 3.2 Referentiesituatie

Het kruispunt Cereslaan - aansluiting 52 Oss kan het verkeer niet goed afwikkelen in de huidige vormgeving in de referentiesituatie. In de ochtendspits is de cyclustijd circa 250 seconden. Dit is een overschrijding van de maximaal acceptabele cyclustijd van 120 seconden. In de avondspits kan het verkeer goed worden afgewikkeld met een cyclustijd van 99 seconden. De maximale cyclustijd in de referentiesituatie 2030 is weergegeven in tabel 3.1.

variant	minimale cyclustijd	
	ochtendspits	avondspits
<b>huidige vormgeving</b>		
cyclustijd	>180 sec.	99 sec.
maatgevende signaalgroep	204 - 211 - 208	101 - 109 - 128

Tabel 3.1: Maximale cyclustijd kruispunt 5 in de referentiesituatie 2030

### 3.3 Plansituatie

In de plansituatie is de mate van verkeersafwikkeling bij de realisatie van alternatief 1 en alternatief 3 separaat in beeld gebracht.

### 3.3.1 Huidige vormgeving

#### Alternatief 1 (50ha)

Het gekoppelde kruispunt 5 kan het verkeer de bij de realisatie van alternatief 1 afwikkelen. De cyclustijd in de ochtendspits is 113 seconden. In de avondspits is de cyclustijd 96 seconden. In de ochtendspits is een beperkte restcapaciteit aanwezig. Bij een groei van circa 1% van de intensiteiten van het verkeer, kan het kruispunt het verkeer niet binnen de acceptabele cyclustijd van 120 seconden afwikkelen.

variant	minimale cyclustijd	
	ochtendspits	avondspits
huidige vormgeving		
cyclustijd	113 sec.	96 sec.
maatgevende signaalgroep	204 - 108 - 106	101 - 109 - 128

Tabel 3.2: Maximale cyclustijd kruispunt 5 - plansituatie realisatie alternatief 1

#### Alternatief 3 (80 ha)

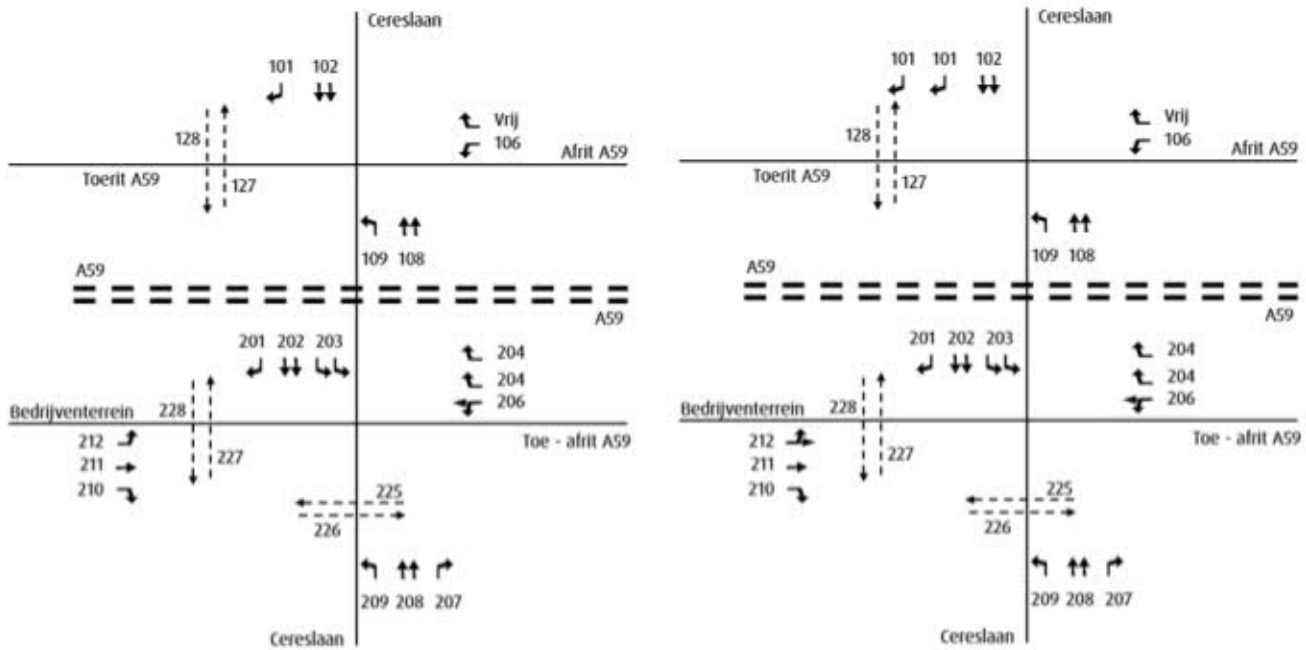
Bij de realisatie van alternatief 3 kan het kruispunt het verkeer niet goed afwikkelen. Door de extra verkeersproductie in alternatief 3 ten opzichte van alternatief 1 stijgt de cyclustijd. In de ochtendspits is de cyclustijd 137 seconden.

### 3.3.2 Vormgevingsvarianten

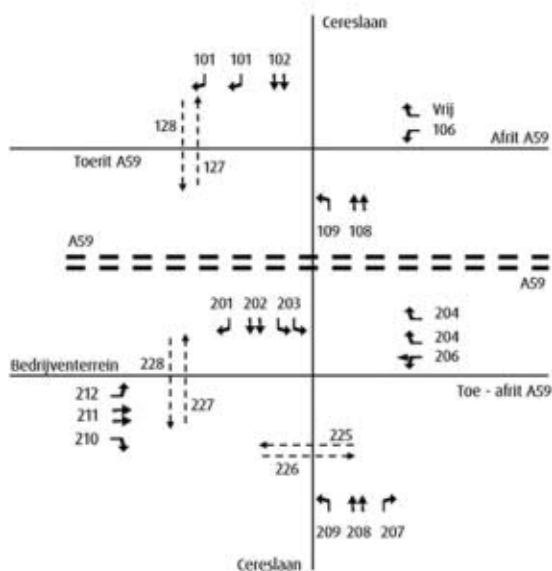
Om het verkeer bij de realisatie van alternatief 3 af te wikkelen is onderzoek gedaan naar drie vormgevingsvarianten. Hierbij is inzichtelijk gemaakt bij wat de meest robuuste vormgeving is om het (gekoppelde) kruispunt Cereslaan - aansluiting 52 Oss goed af te wikkelen. De afwikkeling bij de volgende vormgevingsvarianten is inzichtelijk gemaakt:

- extra rechtsafstrook 's-Hertogenbosch - Oss (richting 204);
- extra rechtsafstrook 's-Hertogenbosch - Oss (richting 204) en extra rechtsafstrook Oss - 's-Hertogenbosch (richting 101) en combineren richting Bosschebaan - Nijmegen/Oss (richtingen 211/212);
- extra rechtsafstrook 's-Hertogenbosch - Oss (richting 204) en extra rechtsafstrook Oss - 's-Hertogenbosch (richting 101) en extra rijstrook Bosschebaan - Nijmegen/Oss (richting 211).

De vormgevingsvarianten zijn weergegeven in figuren 3.2 en 3.3.



Figuur 3.2: Vormgevingsvarianten (links: extra rechtsafstrook 's-Hertogenbosch - Oss (richting 204) en rechts: extra rechtsafstrook 's-Hertogenbosch - Oss (richting 204) en extra rechtsafstrook Oss - 's-Hertogenbosch (richting 101) en combineren richting Bosschebaan - Nijmegen/Oss (richtingen 211/212)



Figuur 3.3: Extra rechtsafstrook 's-Hertogenbosch - Oss (richting 204) en extra rechtsafstrook Oss - 's-Hertogenbosch (richting 101) en extra rijstrook Bosschebaan - Nijmegen/Oss (richting 211)

#### **Extra rechtsafstrook 's-Hertogenbosch - Oss (richting 204)**

Bij de realisatie van een extra rechtsafstrook in de richting 's-Hertogenbosch - Oss kan het verkeer goed worden afgewikkeld in de ochtend- en avondspits. De cyclustijd is in de ochtendspits 100 seconden en in de avondspits 97 seconden. De vormgevingsvariant zorgt ervoor dat het kruispunt het verkeer binnen de acceptabele cyclustijd (120 seconden) kan afwikkelen. Echter, is de restcapaciteit met 4% extra verkeersbewegingen in de ochtendspits en 5% extra verkeersbewegingen in de avondspits beperkt. De maximale cyclustijd is weergegeven in tabel 3.3.

variant	minimale cyclustijd	
	ochtendspits	avondspits
plan vormgeving		
twee stroken 204		
cyclustijd	100 sec.	97 sec.
maatgevende signaalgroep	101 - 109 - 127	102 - 205 - 211 - 208

Tabel 3.3: Maximale cyclustijd alternatief 3, vormgevingsvariant extra rechtsafstrook 's-Hertogenbosch - Oss (richting 204)

#### **Extra rechtsafstrook 's-Hertogenbosch –Oss (richting 204) en extra rechtsafstrook Oss - 's-Hertogenbosch (richting 101) en combineren richting Bosschebaan - Nijmegen/Oss (richtingen 211/212)**

Indien op het kruispunt de richtingen Bosschebaan richting Nijmegen en richting Oss wordt gecombineerd kan het kruispunt het verkeer goed verwerken. De cyclustijd in de ochtendspits is 62 seconden, in de avondspits is de cyclustijd 61 seconden. Door de verbeterde verkeersafwikkeling op het kruispunt nemen de wachtrijen af. De wachtrij voor de richting A59 Nijmegen – Cereslaan zuid (richting 106) neemt af waardoor het verkeer in noordelijke rijrichting (richting A59 Nijmegen - Oss) vrij kan doorrijden. Door de aanpassingen aan het kruispunt is de restcapaciteit in de ochtendspits circa 30% en in de avondspits circa 20%. De vormvariant zorgt voor een goede verkeersafwikkeling en kan eventuele groei van het verkeer goed verwerken. De maximale cyclustijd is weergegeven in tabel 3.4.

variant	minimale cyclustijd	
	ochtendspits	avondspits
plan vormgeving		
twee stroken 101, 204		
combi richting 211/212		
cyclustijd	62 sec.	61 sec.
maatgevende signaalgroep	102 - 205 - 208 - 211	102 - 205 - 208 - 211

Tabel 3.4: Maximale cyclustijd alternatief 3, vormgevingsvariant extra rechtsafstrook 's-Hertogenbosch - Oss (richting 204) en extra rechtsafstrook Oss - 's-Hertogenbosch (richting 101) en combineren richting Bosschebaan - Nijmegen/Oss (richtingen 211/212)

**Extra rechtsafstrook 's-Hertogenbosch - Oss (richting 204) en extra rechtsafstrook Oss - 's-Hertogenbosch (richting 101) en extra rijstrook Bosschebaan - Nijmegen (richting 211)**

Het verdubbelen van richting vanuit het plangebied richting Nijmegen heeft tot gevolg dat het kruispunt het verkeer goed kan afwikkelen. De cyclustijd in de ochtend- en avondspits is 58 seconden. De restcapaciteit is in beide spitsperioden circa 35%. De maximale cyclustijd is weergegeven in tabel 3.5.

variant	minimale cyclustijd	
	ochtendspits	avondspits
plan vormgeving		
twee stroken 101, 204 en 211		
cyclustijd	58 sec.	58 sec.
maatgevende signaalgroep	102 - 208 - 205 - 211	202 - 211 - 209 - 205

Tabel 3.5: Maximale cyclustijd alternatief 3, vormgevingsvariant extra rechtsafstrook 's-Hertogenbosch - Oss (richting 204) en extra rechtsafstrook Oss - 's-Hertogenbosch (richting 101) en extra rijstrook Bosschebaan - Nijmegen (richting 211)



# 4

## Voorkeursalternatief

De verkeersafwikkeling van de kruispunten 1 tot en met 4 is in beeld gebracht bij de realisatie van het voorkeursalternatief (alternatief 3) in combinatie met enkele mitigerende maatregelen:

- voorrangskruispunt tussen Van Rijckevorselweg (aansluiting 51 Nuland) en Rekken;
- verplaatsen rijbaan (Rekken) waardoor een vloeiende S-bocht ontstaat in plaats van de hoekige vormgeving in de huidige situatie;
- maximaal toegestane snelheid Rekken instellen van 80 km/h;
- voorrangspein Rekken - Weerscheut met voorrang doorgaande richting Rekken - Bosschebaan;
- doortrekken Bosschebaan, tussen Heesch West en aansluiting 52 Oss;
- knippen Koksteeg;
- verbeteren doorstroming VRI Cereslaan - Aansluiting 52 Oss.

De verkeersafwikkeling op de kruispunten in het plangebied, na realisatie van het voorkeursalternatief, inclusief mitigerende maatregelen is nader onderzocht.

### 4.1 Kruispunten 1 tot en met 4

In de plansituatie kan het verkeer bij de realisatie van het voorkeursalternatief en het nemen van de mitigerende maatregelen goed worden afgewikkeld als enkelstrookstronde in de ochtend- en avondspits. Indien de kruispunten worden vormgegeven als turbotondes zal de capaciteit toenemen. Dit komt ten goede van de mate van verkeersafwikkeling op de kruispunten in het plangebied. In alternatief 3, inclusief mitigerende maatregelen volstaat een enkelstrooksrotonde op de onderzochte kruispunten om het verkeer goed te kunnen afwickelen. Echter, is de restcapaciteit op rotonde 4 in de avondspits beperkt met een verzadigingsgraad van 0,75. Om een piekbelasting goed te kunnen verwerken wordt geadviseerd om rotonde 4 (Weekscheut - Rekken) vorm te geven als turbotonde. De maximale verzadigingsgraden van de kruispunten 1 tot en met 4 zijn weergegeven in tabel 4.1.

rotonde	ochtendspits	avondspits
1. kruispunt Rijksweg - A59 (aansluiting 51 Nuland)	0,42 (vanuit oosten)	0,42 (vanuit oosten)
2. kruispunt Rijksweg - Van Rijckevorselweg	0,34 (vanuit zuiden)	0,44 (vanuit zuiden)
3. kruispunt Van Rijckevorselweg - A59 (aansluiting 51 Nuland)	0,56 (vanuit oosten)	0,67 (vanuit oosten)
4. Weerscheut - Rekken	0,45 (vanuit westen)	0,75 (vanuit oosten)

Tabel 4.1: Maximale verzadigingsgraden kruispunten 1 tot en met 4 in de ochtend- en avondspits bij realisatie alternatief 3, inclusief mitigerende maatregelen

## 4.2 Kruispunt 5

De mate van verkeersafwikkeling is in beeld gebracht bij de volgende vormgeving van het kruispunt:

- extra rechtsafstrook 's-Hertogenbosch - Oss (richting 204) en extra rechtsafstrook Oss - 's-Hertogenbosch (richting 101) en combineren richting Bosschebaan - Nijmegen/Oss (richtingen 211/212).

### Resultaat van de berekening

Als gevolg van de mitigerende maatregelen veranderen de verkeersstromen op het kruispunt. Het kruispunt kan het verkeer goed afwikkelen in de plansituatie. In de ochtendspits is de cyclustijd circa 62 seconden. In de avondspits is de cyclustijd 70 seconden. Het kruispunt kan een eventuele groei van het verkeer goed verwerken, de restcapaciteit in de ochtendspits is 25% en in de avondspits 16%. De maximale cyclustijd is weergegeven in tabel 4.2.

variant	minimale cyclustijd	
plan vormgeving		
twee stroken 101, 204		
combi 211/212		
cyclustijd	ochtendspits 62 sec.	avondspits 70 sec.
maatgevende signaalgroep	102 - 208 - 205 - 211	102 - 208 - 205 - 211

Tabel 4.2: Maximale cyclustijd alternatief 3, inclusief mitigerende maatregelen

Vestiging Eindhoven  
Emmasingel 15  
NL-5611 AZ Eindhoven  
T (040) 235 25 00  
F (040) 235 25 55

[www.goudappel.nl](http://www.goudappel.nl)  
[goudappel@goudappel.nl](mailto:goudappel@goudappel.nl)

## Bijlage 3

# Thermometer- puntenlijst

locatie	straatnaam	huidig	referentie	alternatief 1	alternatief 2	alternatief 3	alternatief 4	VKA+
1	A59 - west	84.700	104.100	105.500	105.200	106.300	105.900	106.400
2	Rijksweg	3.600	4.800	4.800	4.600	5.200	4.900	2.000
3	Bosschebaan west	5.900	6.500	7.200	6.700	8.500	7.700	8.400
4	Cereslaan noord	31.600	37.100	37.500	37.400	37.800	37.600	37.900
5	nieuwe verbinding Bosschebaan	0	0	3.600	3.300	4.500	4.000	4.500
6	Cereslaan zuid	9.900	11.300	10.200	10.200	10.200	10.100	10.500
7	Bosschebaan oost	3.900	6.000	5.100	5.100	5.200	5.100	5.000
8	Het Dorp	7.900	7.800	8.000	8.000	8.100	8.000	8.200
9	N603	12.900	14.100	14.300	14.200	14.300	14.300	14.200
10	A59 - oost	63.900	79.300	80.600	80.400	81.100	81.000	81.000
11	Van Rijkevorseweg	3.400	3.800	4.200	4.200	4.100	4.100	3.600
12	Koksteeg	1.700	1.900	200	200	200	200	1.400
13	Weerscheut	3.300	2.700	3.900	3.800	4.000	3.900	3.300
14	Brugstraat	5.700	5.300	6.200	6.100	6.300	6.200	5.600
15	Vinkelsestraat	4.700	5.500	4.300	4.300	4.300	4.300	5.300
16	Heesterseweg	5.500	5.600	5.500	5.500	5.500	5.500	5.500
17	Rekken	1.000	1.300	1.800	1.600	2.300	2.000	6.400
18	Zoggelsestraat	700	1.600	1.400	1.400	1.400	1.400	1.400

Tabel B3.1: Aantal motorvoertuigen per etmaal (afgerond op honderdtallen)

locatie	straatnaam	huidig	referentie	alternatief 1	alternatief 2	alternatief 3	alternatief 4	VKA+
1	A59 - west	12.100	14.800	15.000	15.000	15.200	15.100	15.300
2	Rijksweg	500	600	800	800	900	800	300
3	Bosschebaan west	900	800	1.300	1.100	1.500	1.400	1.500
4	Cereslaan noord	2.100	3.100	3.200	3.100	3.200	3.200	3.300
5	nieuwe verbinding Bosschebaan	n.v.t.	n.v.t.	800	700	1.000	800	900
6	Cereslaan zuid	1.700	1.600	1.300	1.300	1.400	1.300	1.500
7	Bosschebaan oost	700	700	400	400	400	400	300
8	Het Dorp	900	900	1.000	900	1.000	1.000	900
9	N603	500	600	700	700	700	700	700
10	A59 - oost	10.000	11.500	11.600	11.500	11.600	11.600	11.700
11	Van Rijkevorseweg	300	400	300	300	300	300	300
12	Koksteeg	200	200	0	0	0	0	200
13	Weerscheut	400	400	600	600	600	600	400
14	Brugstraat	600	600	800	700	800	800	700
15	Vinkelsestraat	500	600	400	400	400	400	600
16	Heesterseweg	600	600	600	600	600	600	600
17	Rekken	200	200	400	300	500	400	1.200
18	Zoggelsestraat	100	100	0	0	0	0	0

Tabel B3.2: Aantal vracht per etmaal (afgerond op honderdtallen)

Vestiging Eindhoven  
Emmasingel 15  
NL-5611 AZ Eindhoven  
T (040) 235 25 00  
F (040) 235 25 55

[www.goudappel.nl](http://www.goudappel.nl)  
[goudappel@goudappel.nl](mailto:goudappel@goudappel.nl)