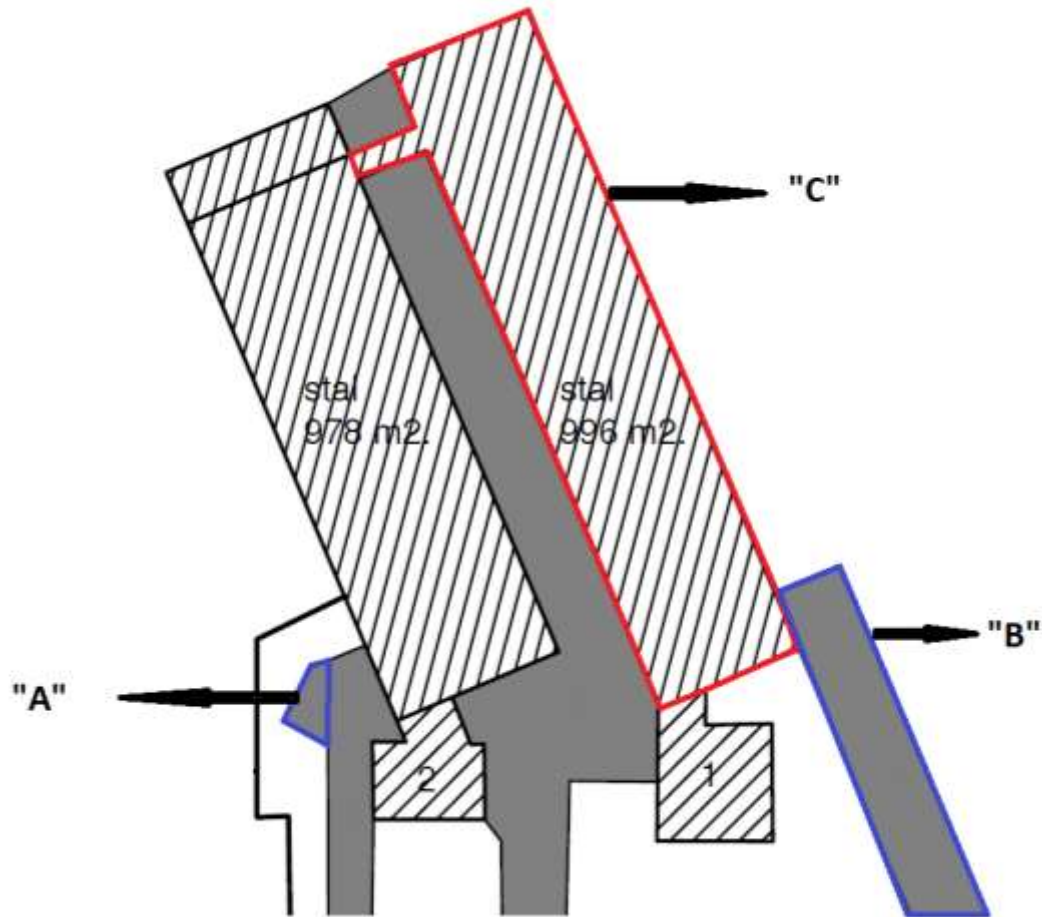




TE SLOPEN EN SANEREN ONDERDELEN



Te saneren erfverharding "A" en "B": totaal 289 m²

Te slopen bebouwing "C": totaal 996 m²