



Ridderkerk

Woningbouw hoek Rijksstraatweg/
Lagendijk
bezonningsstudie



Rho

—
ADVISEURS
VOOR
LEEFRUIMTE

Aanleiding

Voor een locatie op de hoek Rijksstraatweg/Lagendijk in de gemeente Ridderkerk is een bestemmingsplan in voorbereiding dat woningbouw mogelijk wil maken. Om inzicht te krijgen in het effect van deze bouwmogelijkheden op de bezonning van omliggende percelen en gebouwen is een bezonningsstudie uitgevoerd.

Bezonningsstudie

Van de bouwmogelijkheden die het bestemmingsplan theoretisch mogelijk maakt is een digitaal 3D-model opgesteld. Voor het 3D-model is voor de goothoogte 4 meter aangehouden en voor de nokhoogte is gerekend met een hoogte van 9,2 meter. Op dit model is een virtuele bezonning uitgevoerd. De resultaten van deze studie zijn in dit rapport opgenomen.

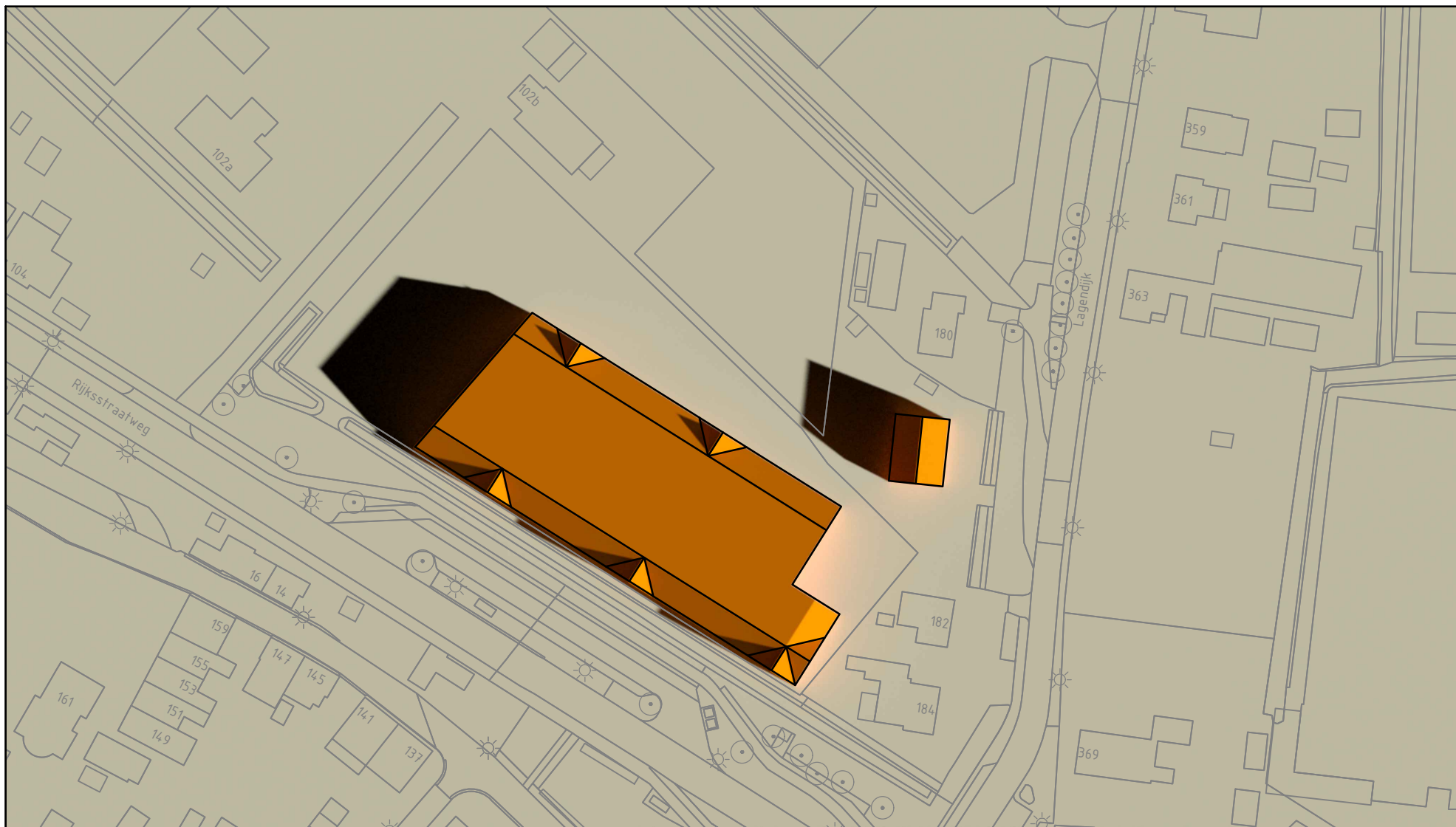
Voor de bezonningsstudie is gerekend voor de onderstaande data en tijdstippen:

- 21 maart (wintertijd vanaf 9:00 uur t/m 17:30 uur, interval van 3 uur): de dag dat de zon op 'half' staat, namelijk precies tussen de stand van 21 december en 21 juni in;
- 21 juni (zomertijd vanaf 9:00 uur t/m 20:00 uur, interval van 3 uur): de dag dat de zon het hoogst staat;
- 21 september (zomertijd vanaf 9:00 uur t/m 17:30 uur, interval van 3 uur): de dag dat de zon op 'half' staat, namelijk precies tussen de stand van 21 juni en 21 december in;
- 21 december (wintertijd voor 9:30 uur t/m 15:00, interval van 3 uur uur): de dag dat de zon het laagst staat.

Programmatuur en uitgangspunten bij de berekeningen

- programmatuur: AutoCAD MAP 3D versie 2021;
- coördinatenstelsel: EPSG:28992, Amersfoort / RD New (Rijksdriehoekstelsel);
- tijdzone: MET/CET (UTC+1);
- er is voor de bezonningsstudie een 3D-model opgesteld van de theoretische en maximum bouwmogelijkheden volgens het bestemmingsplan;
- het model is opgenomen in het Rijksdriehoekstelsel;
- er is géén rekening gehouden met schaduwwerking van overige omliggende objecten (bouwwerken geen gebouwen zijnde en/of bomen);
- er is géén rekening gehouden met verschillen in maaiveldhoogte omdat het effect op de bezonning verwaarloosbaar is.

21 maart



21 maart 9:00 (wintertijd)

Gemeente:	Ridderkerk
Locatie:	Hoek Rijksstraatweg/Lagendijk
Opdracht:	Bezonningsdiagrammen
Project:	20171424



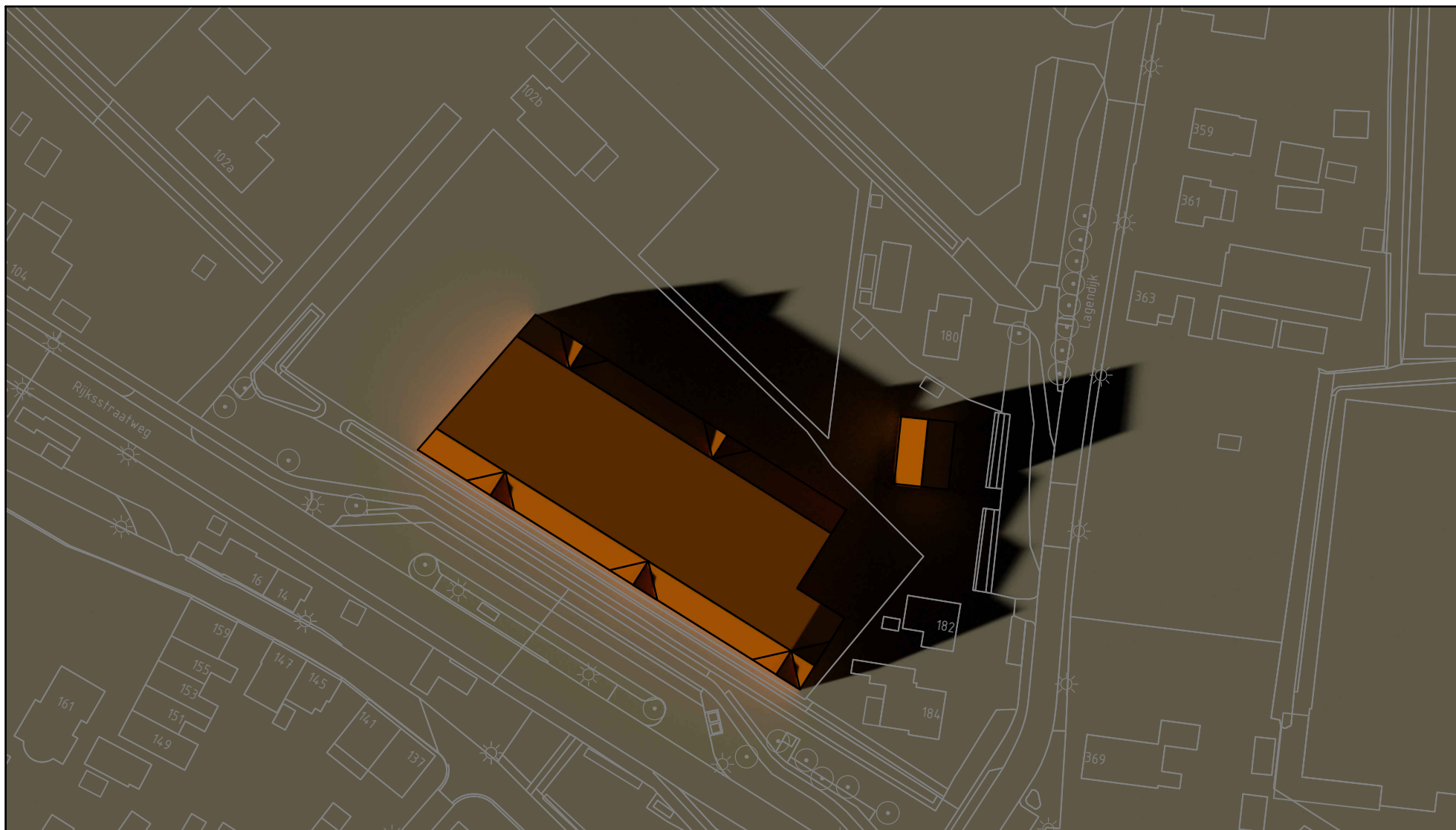
21 maart 12:00 (wintertijd)

Gemeente:	Ridderkerk
Locatie:	Hoek Rijksstraatweg/Lagendijk
Opdracht:	Bezonningsdiagrammen
Project:	20171424



21 maart 15:00 (wintertijd)

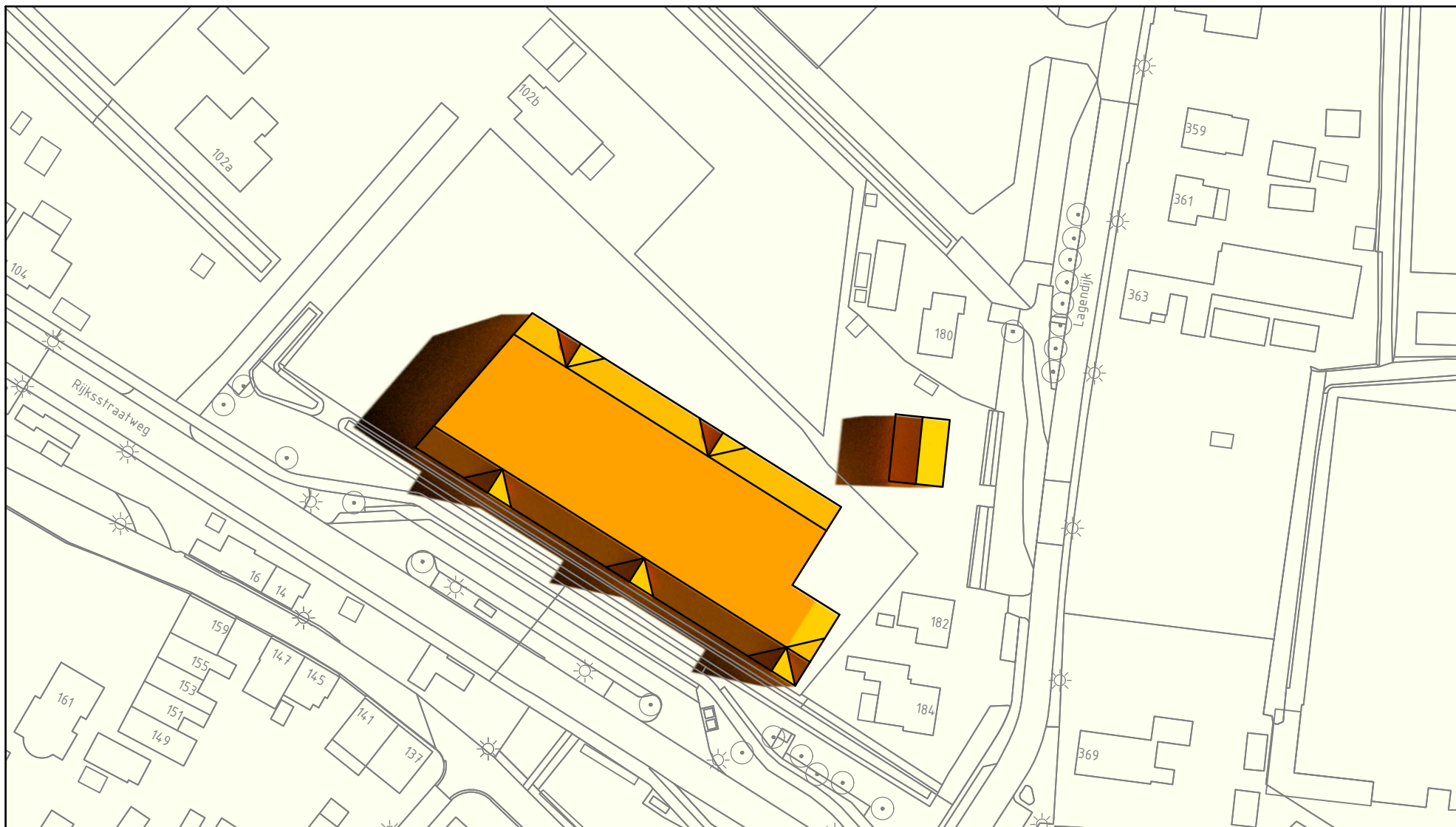
Gemeente:	Ridderkerk
Locatie:	Hoek Rijksstraatweg/Lagendijk
Opdracht:	Bezonningsdiagrammen
Project:	20171424



21 maart 17:30 (wintertijd)

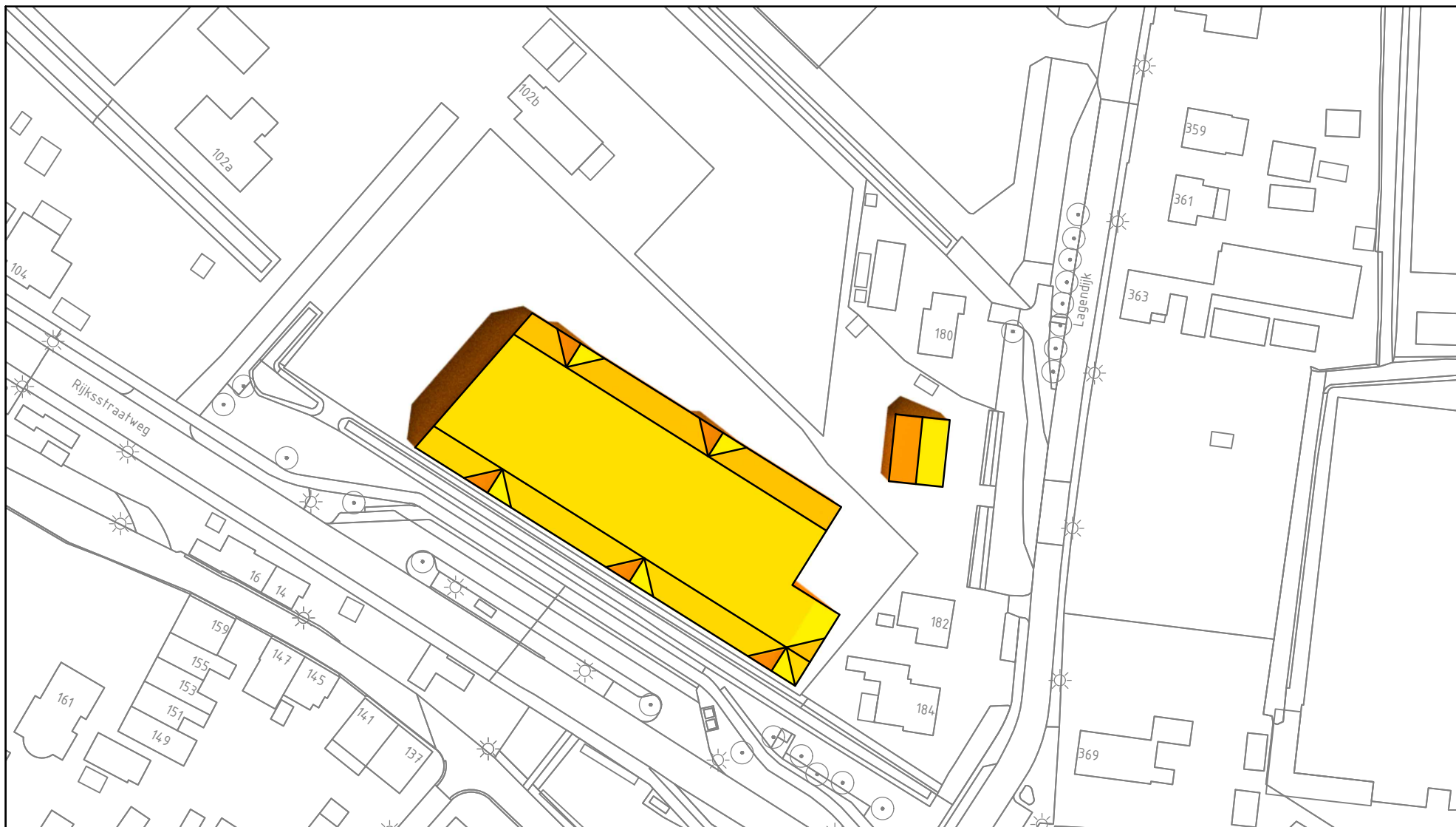
Gemeente:	Ridderkerk
Locatie:	Hoek Rijksstraatweg/Lagendijk
Opdracht:	Bezonningsdiagrammen
Project:	20171424

21 juni



21 juni 9:00 (zomertijd)

Gemeente:	Ridderkerk
Locatie:	Hoek Rijksstraatweg/Lagendijk
Opdracht:	Bezonningsdiagrammen
Project:	20171424



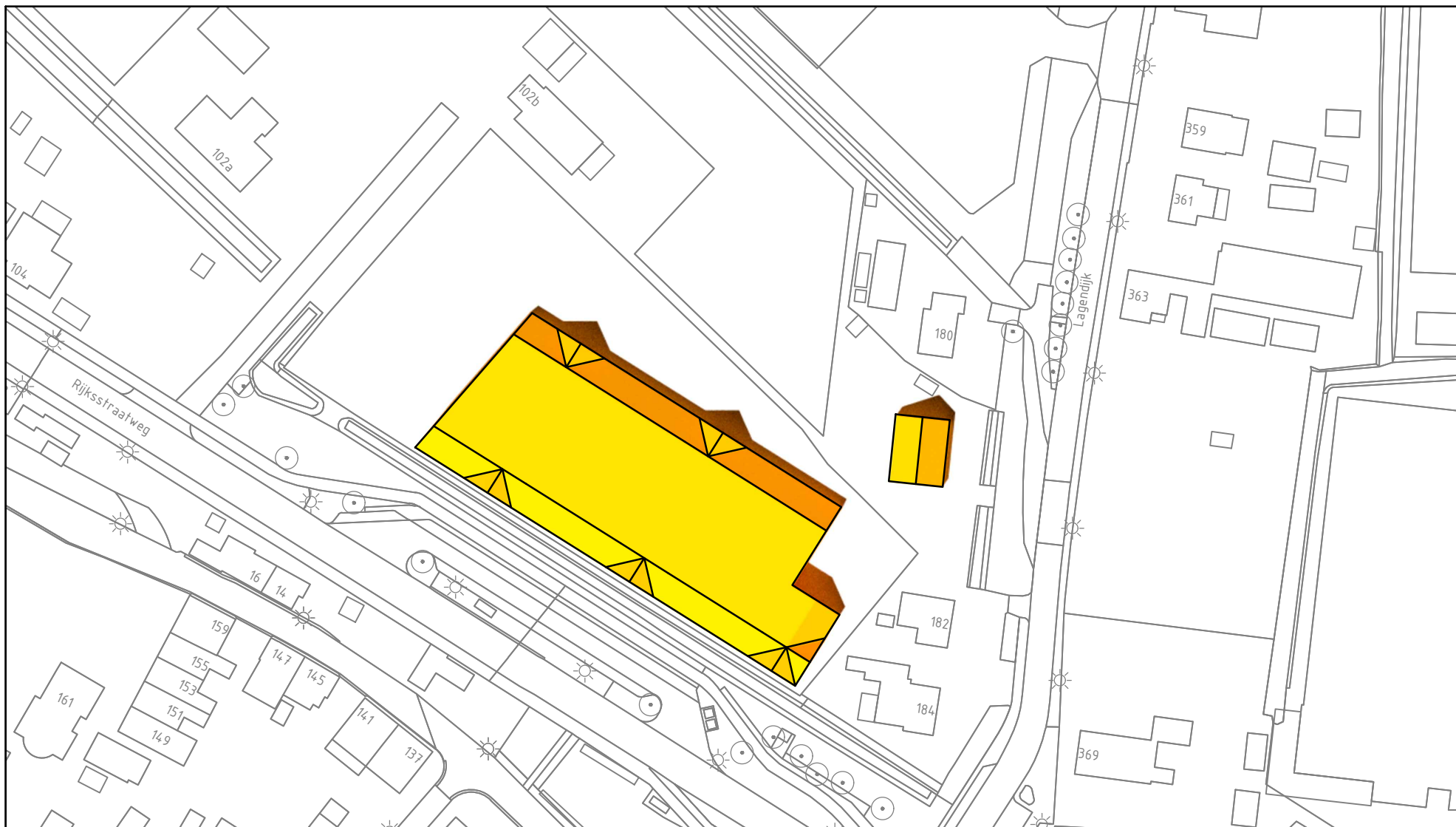
21 juni 12:00 (zomertijd)

Gemeente: Ridderkerk
 Locatie: Hoek Rijksstraatweg/Lagendijk
 Opdracht: Bezonningsdiagrammen
 Project: 20171424



Rho
 ADVISEURS
 VOOR
 LEEFRUIMTE

W www.rho.nl
 E info@rho.nl



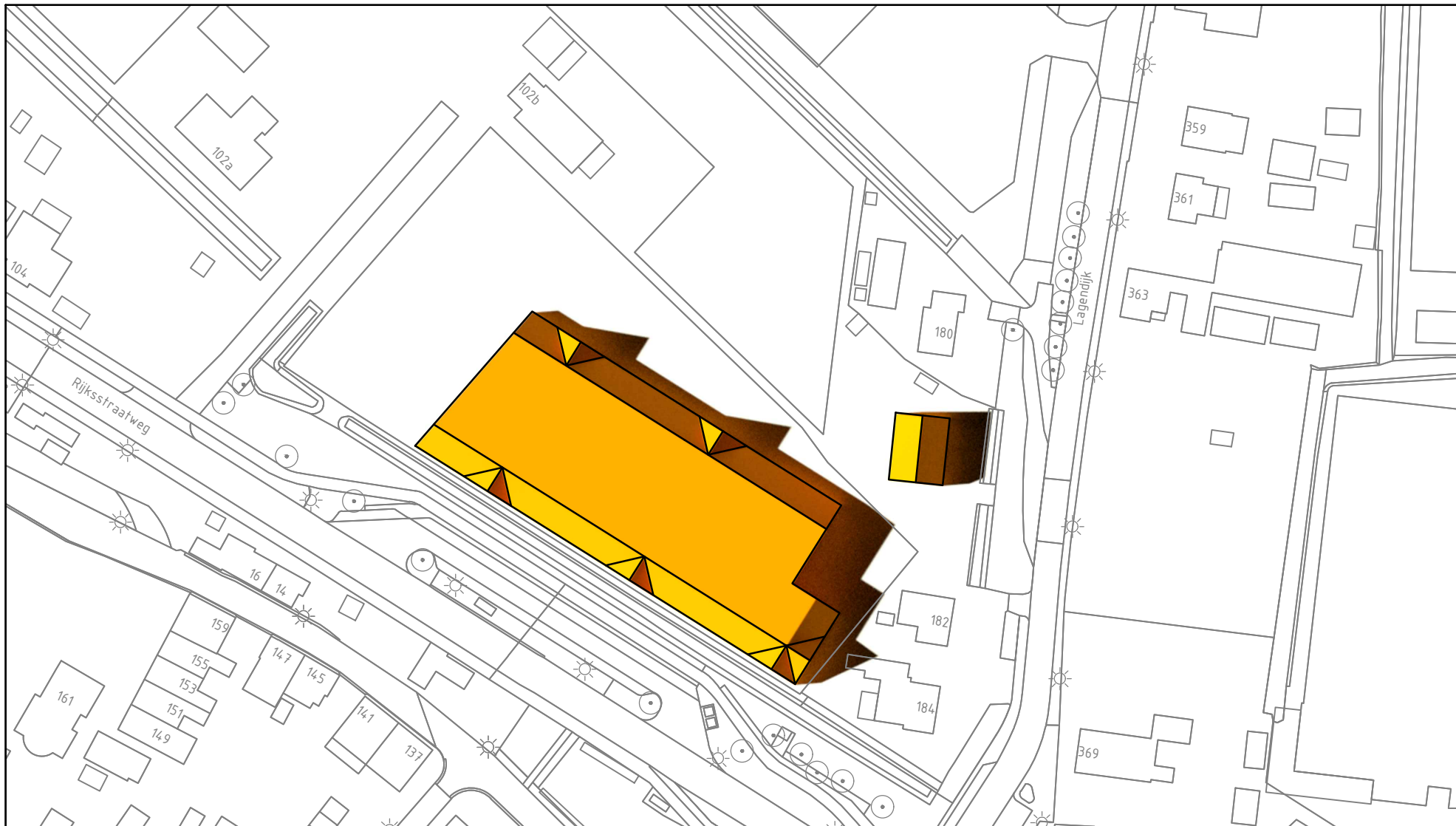
21 juni 15:00 (zomertijd)

Gemeente:	Ridderkerk
Locatie:	Hoek Rijksstraatweg/Lagendijk
Opdracht:	Bezonningsdiagrammen
Project:	20171424



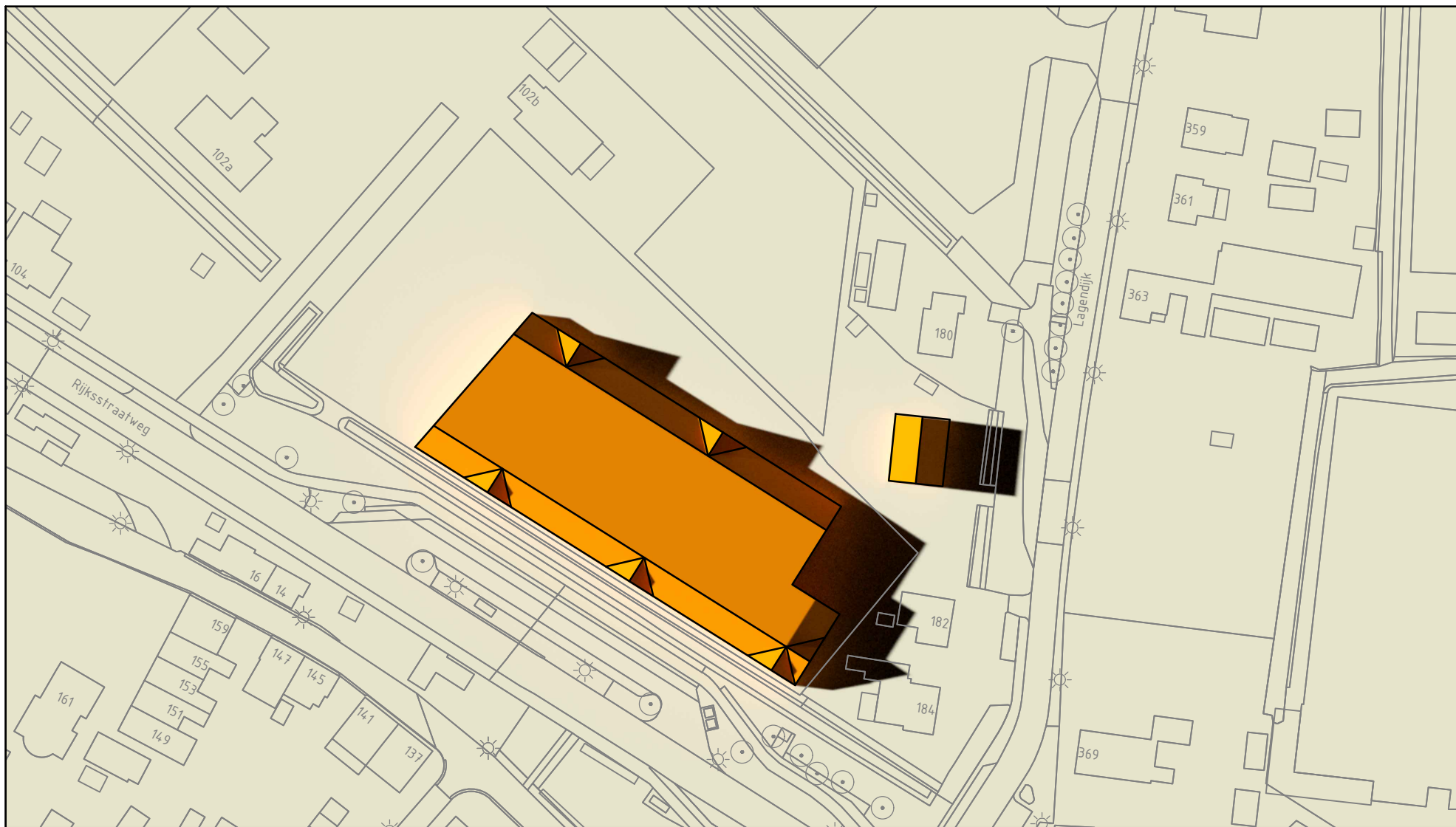
21 juni 17:00 (zomertijd)

Gemeente: Ridderkerk
Locatie: Hoek Rijksweg/Lagendijk
Opdracht: Bezonningsdiagrammen
Project: 20171424



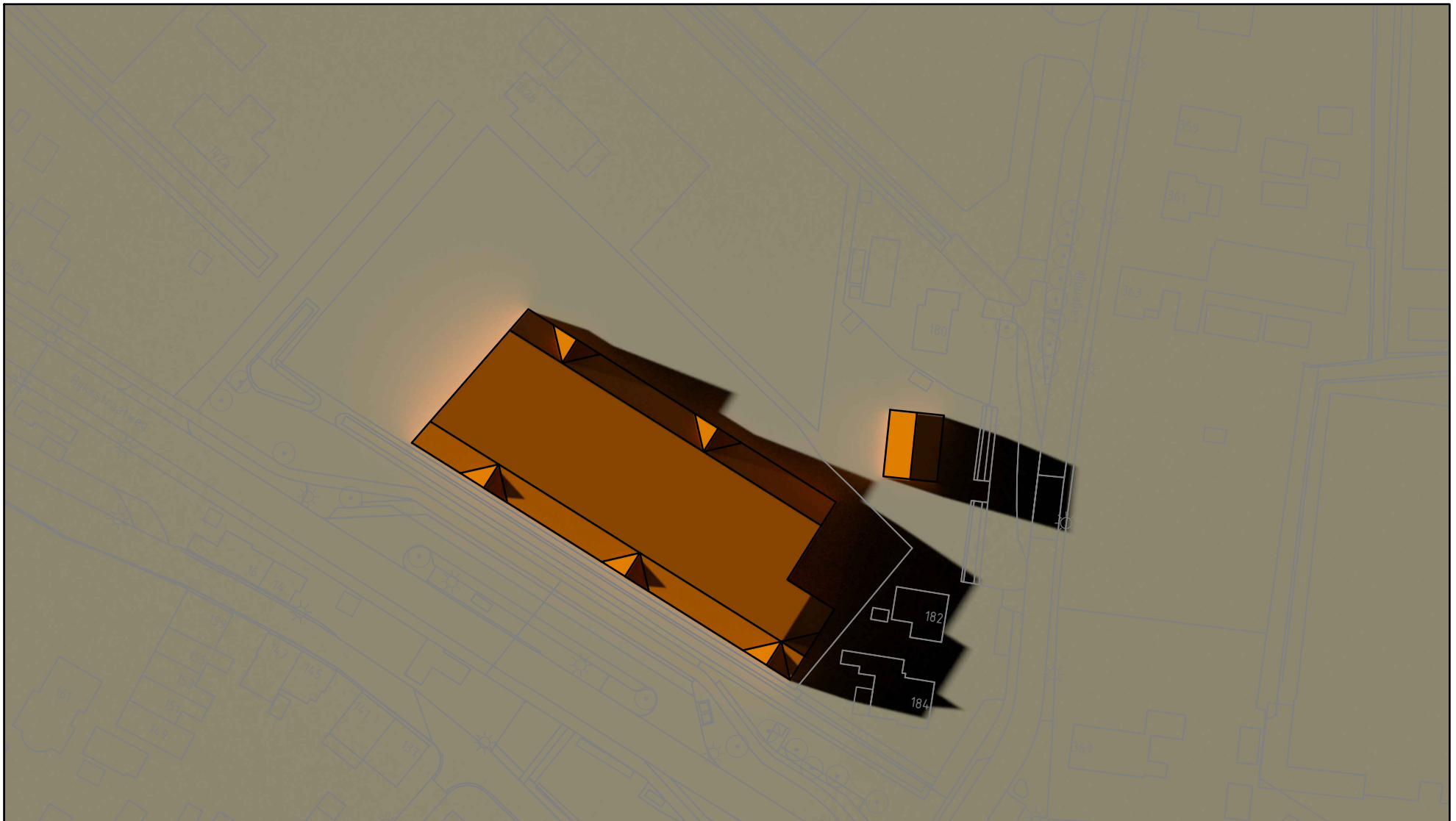
21 juni 18:00 (zomertijd)

Gemeente:	Ridderkerk
Locatie:	Hoek Rijksstraatweg/Lagendijk
Opdracht:	Bezonningsdiagrammen
Project:	20171424



21 juni 19:00 (zomertijd)

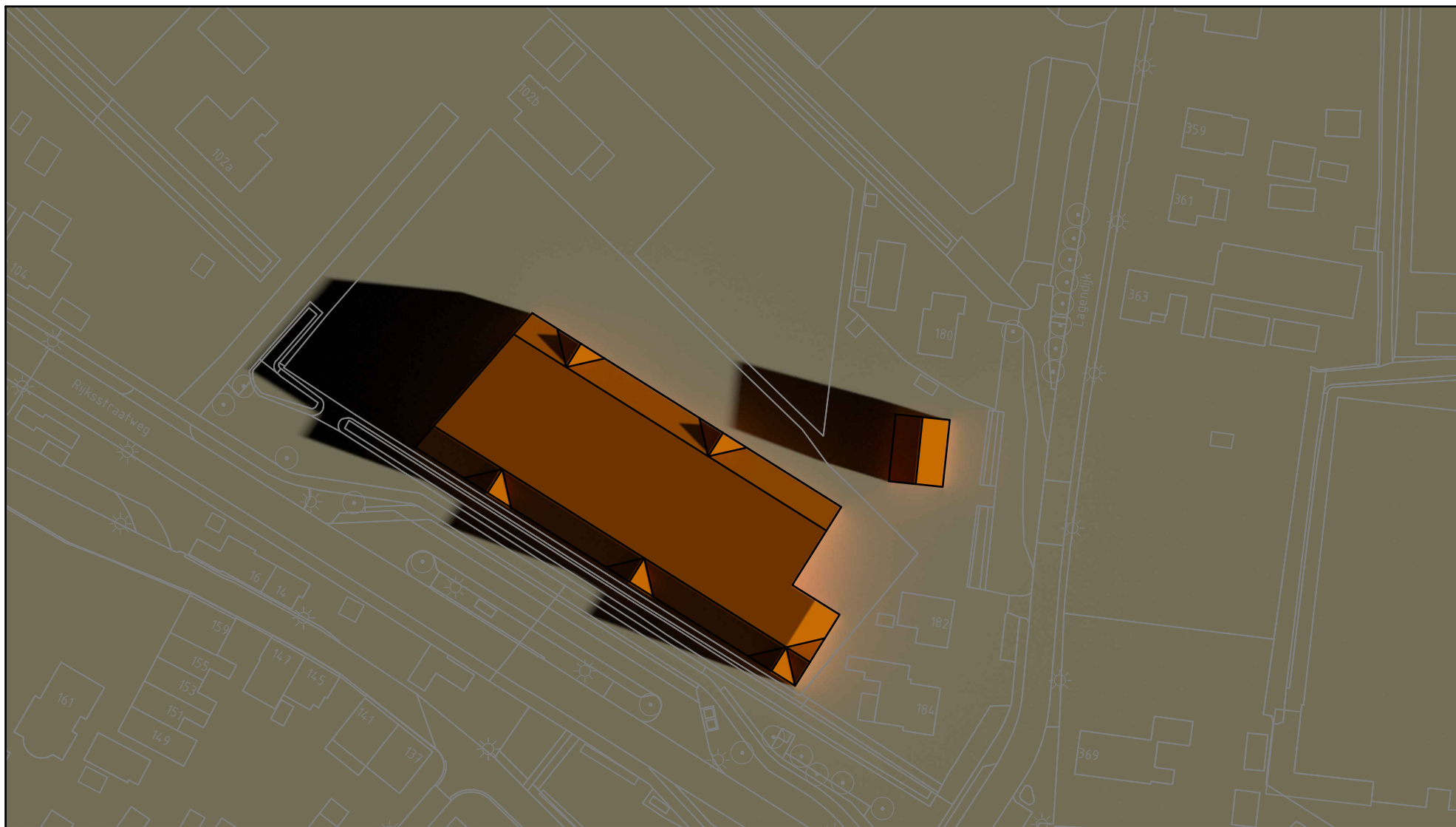
Gemeente:	Ridderkerk
Locatie:	Hoek Rijksstraatweg/Lagendijk
Opdracht:	Bezonningsdiagrammen
Project:	20171424



21 juni 20:00 (zomertijd)

Gemeente:	Ridderkerk
Locatie:	Hoek Rijksstraatweg/Lagendijk
Opdracht:	Bezonningsdiagrammen
Project:	20171424

21 september



21 september 9:00 (zomertijd)

Gemeente:	Ridderkerk
Locatie:	Hoek Rijksstraatweg/Lagendijk
Opdracht:	Bezonningsdiagrammen
Project:	20171424



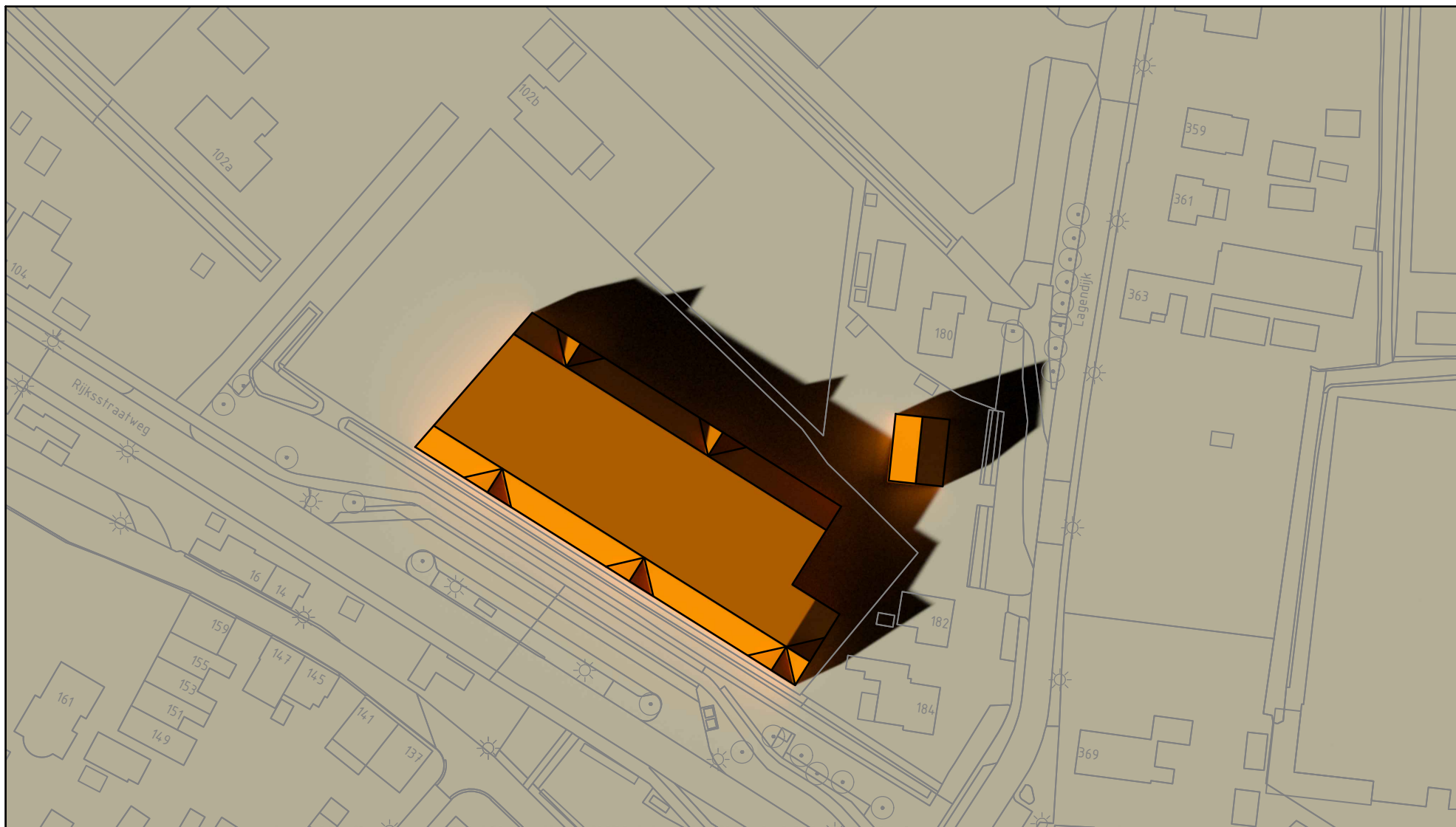
21 september 12:00 (zomertijd)

Gemeente:	Ridderkerk
Locatie:	Hoek Rijksstraatweg/Lagendijk
Opdracht:	Bezonningsdiagrammen
Project:	20171424



21 september 15:00 (zomertijd)

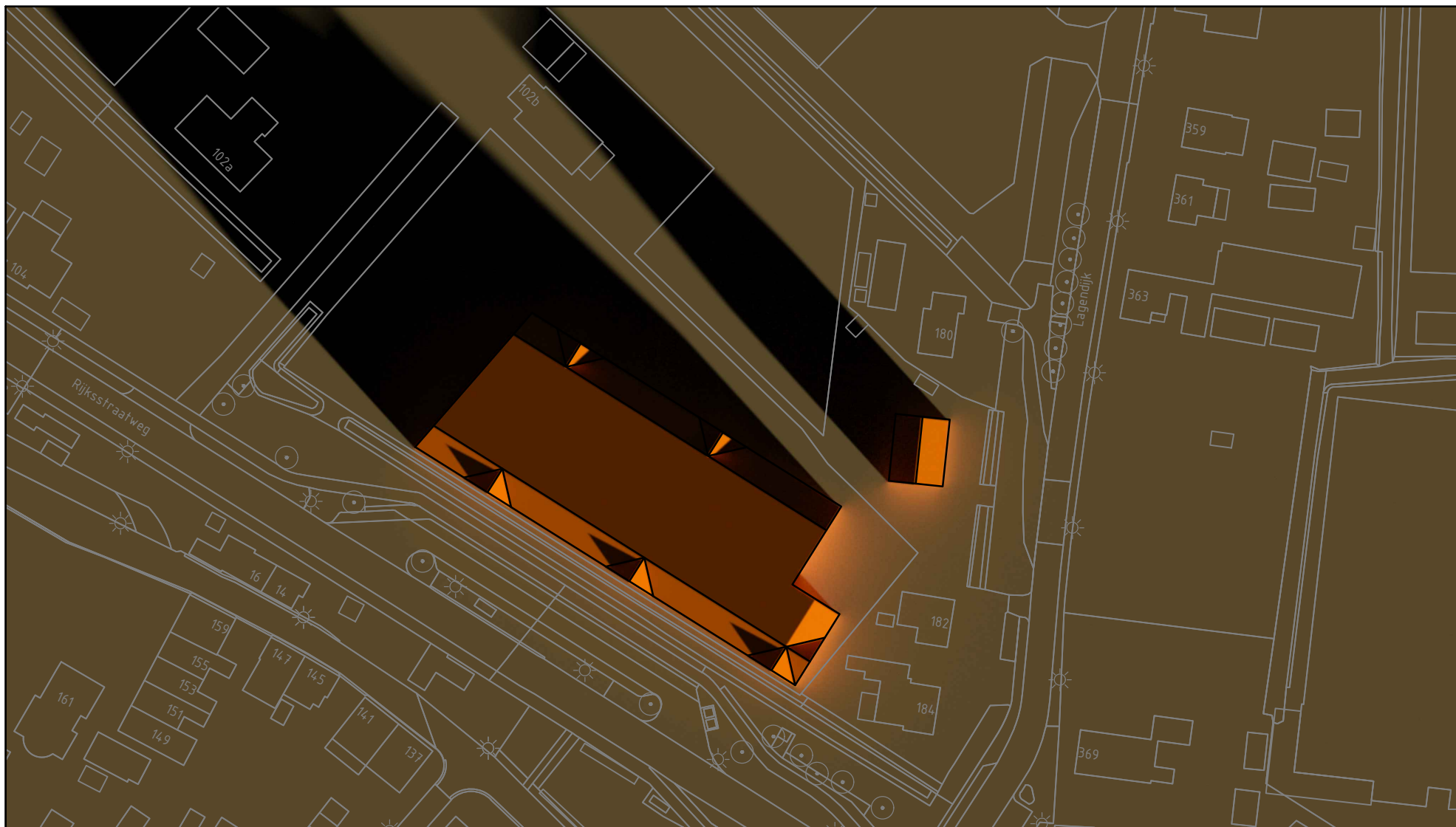
Gemeente: Ridderkerk
Locatie: Hoek Rijksweg/Lagendijk
Opdracht: Bezonningsdiagrammen
Project: 20171424



21 september 17:30 (zomertijd)

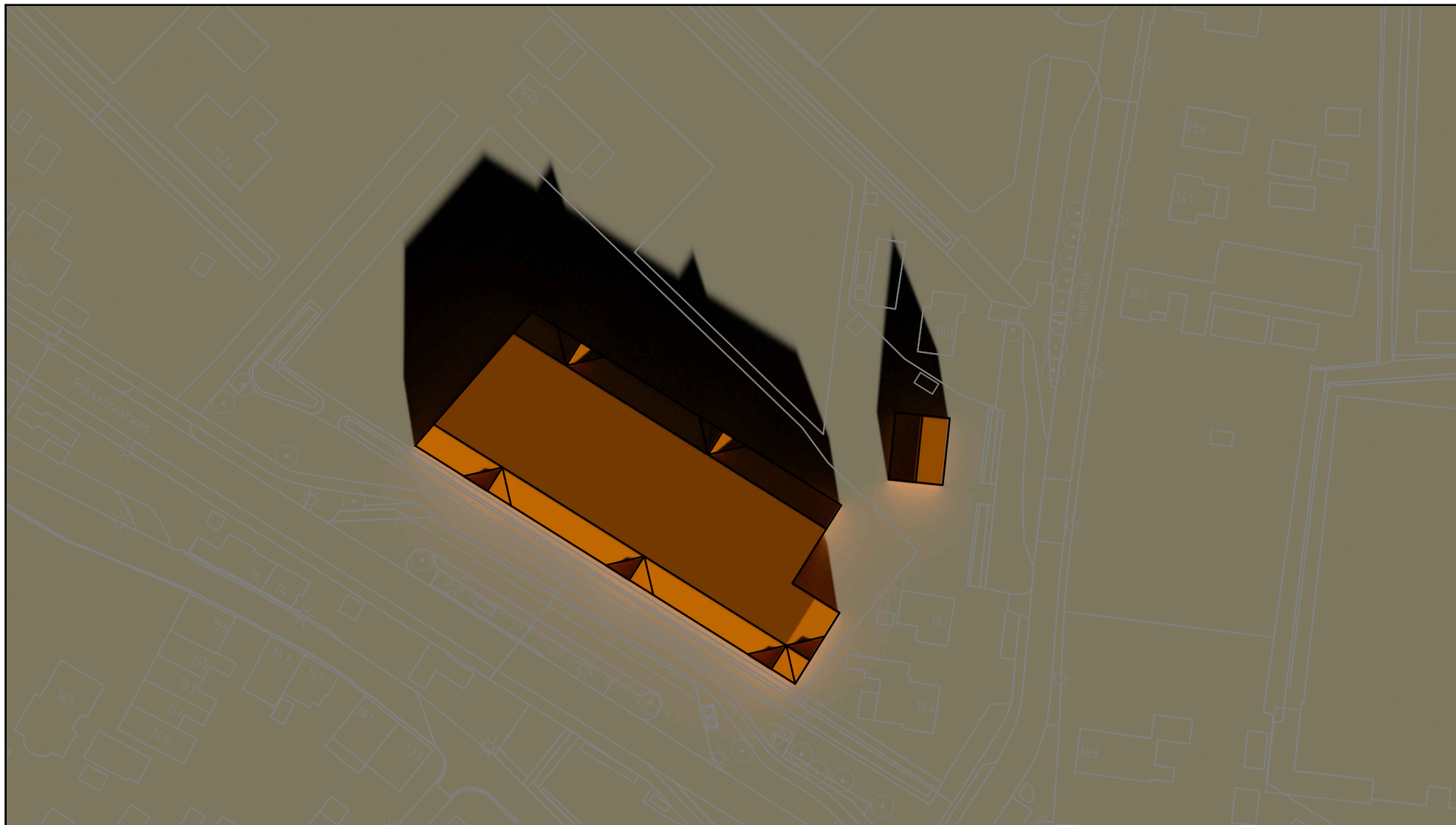
Gemeente:	Ridderkerk
Locatie:	Hoek Rijksstraatweg/Lagendijk
Opdracht:	Bezonningsdiagrammen
Project:	20171424

21 december



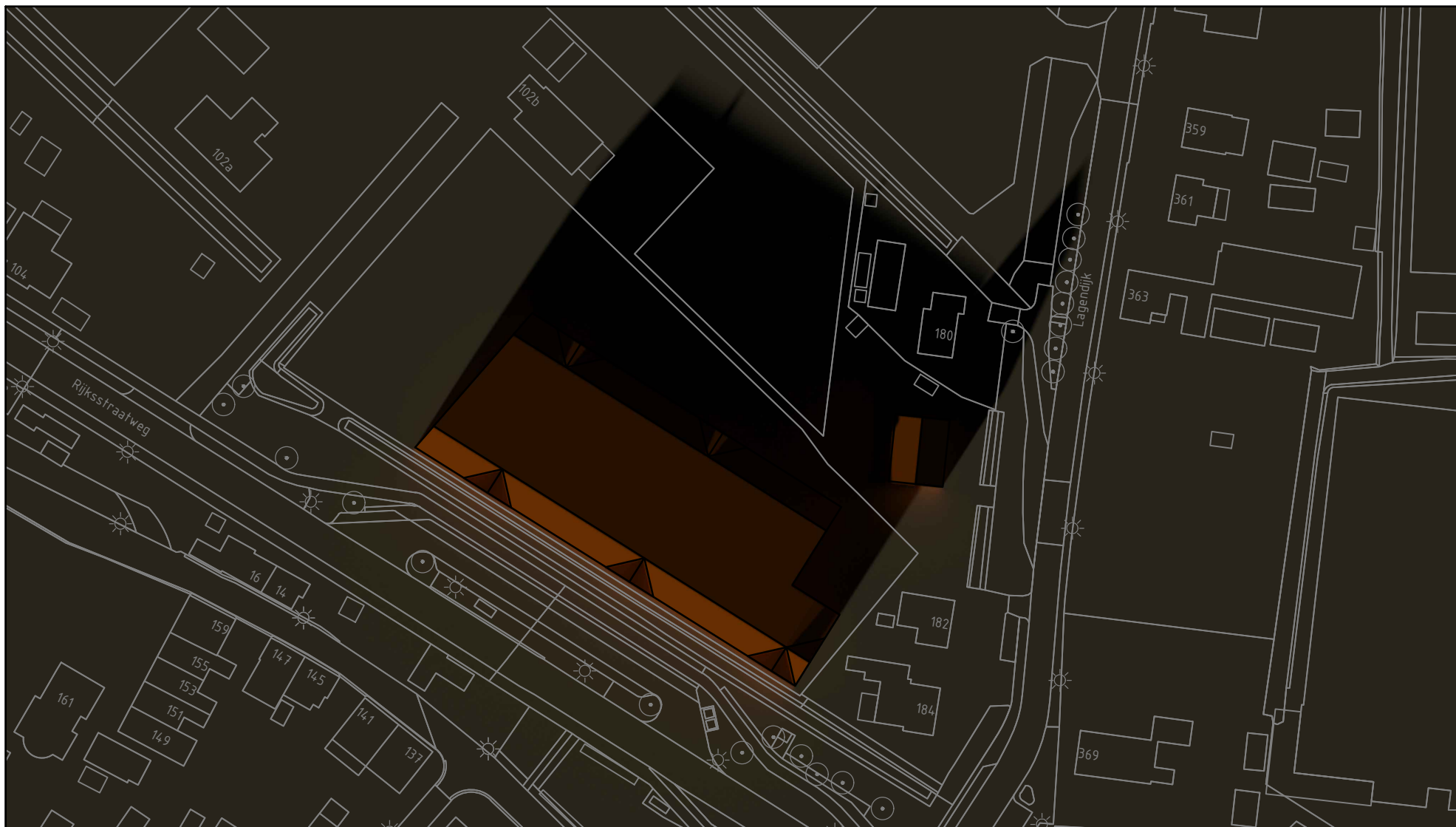
21 december 9:30 (wintertijd)

Gemeente:	Ridderkerk
Locatie:	Hoek Rijksstraatweg/Lagendijk
Opdracht:	Bezonningsdiagrammen
Project:	20171424



21 december 12:00 (wintertijd)

Gemeente: Ridderkerk
Locatie: Hoek Rijksstraatweg/Lagendijk
Opdracht: Bezonningsdiagrammen
Project: 20171424



21 december 15:00 (wintertijd)

Gemeente:	Ridderkerk
Locatie:	Hoek Rijksstraatweg/Lagendijk
Opdracht:	Bezonningsdiagrammen
Project:	20171424