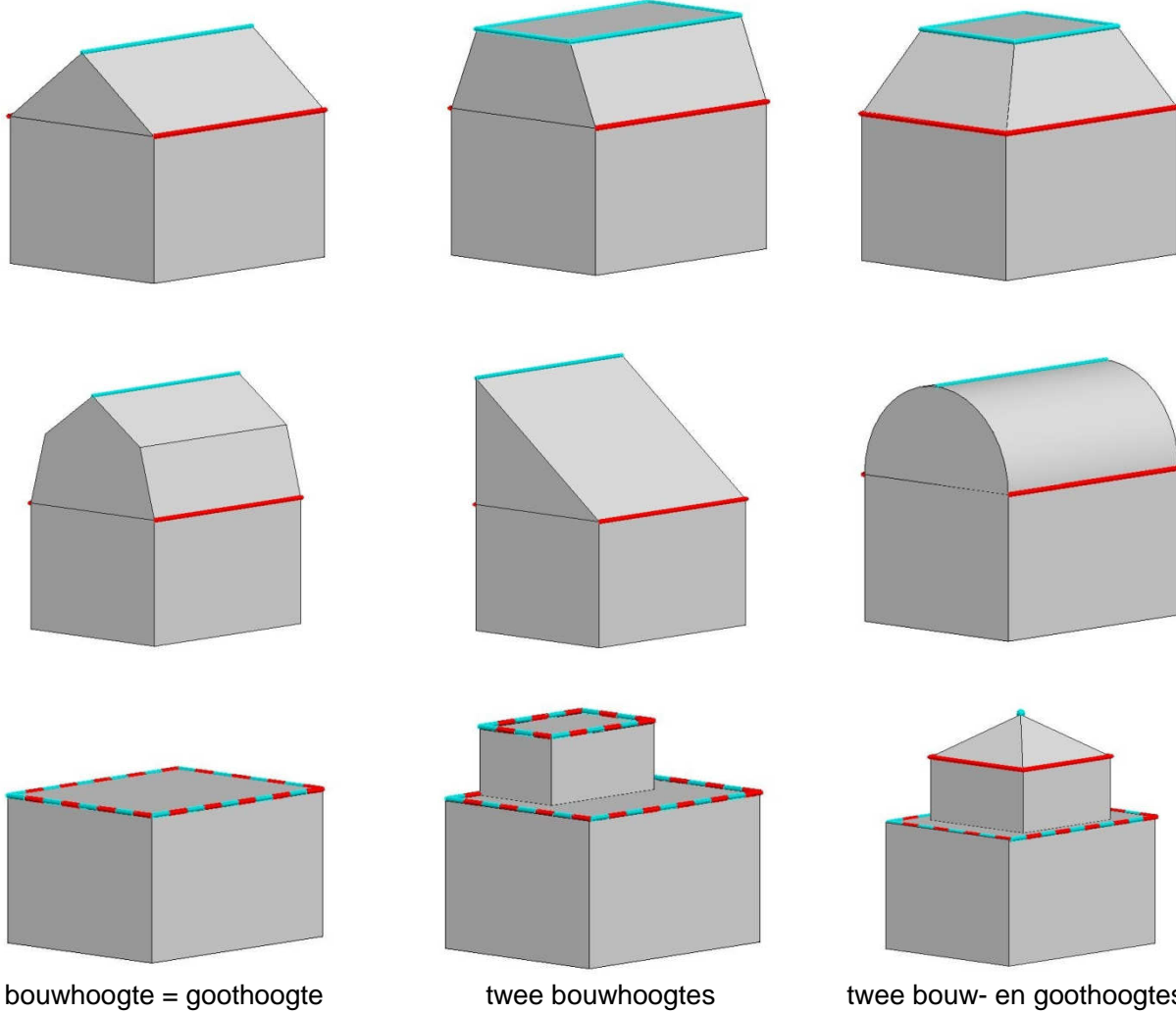


— = bouwhoogte

— = goothoogte

Bouw- en goothoogte hoofdgebouw

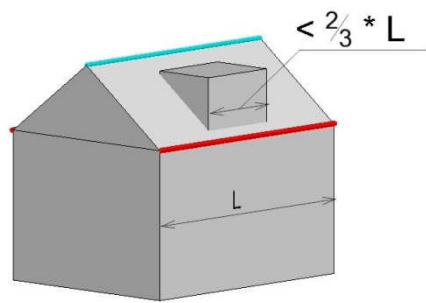


bouwhoogte = goothoogte

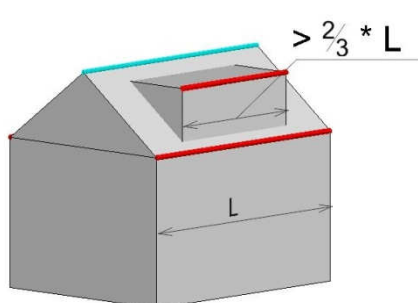
twee bouwhoogtes

twee bouw- en goothoogtes

Dakkapel

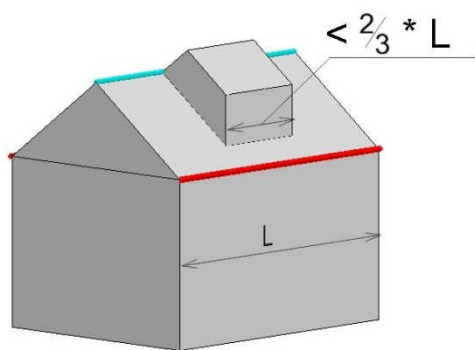


Dakkapel minder dan $\frac{2}{3}$ van de breedte van het dakvlak: dakkapel = ondergeschikt bouwdeel.
Goothoogte van de oorspronkelijke woning is leidend.

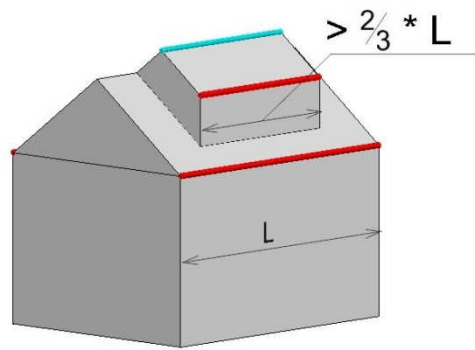


Dakkapel meer dan $\frac{2}{3}$ van de breedte van het dakvlak: dakkapel = geen ondergeschikt bouwdeel.
Goothoogte van de dakkapel is leidend.

Dakopbouw

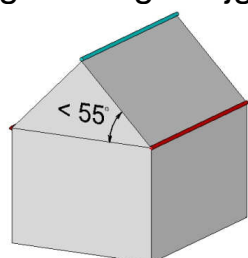


Dakopbouw minder dan $\frac{2}{3}$ van de breedte van het dakvlak: dakopbouw = ondergeschikt bouwdeel.
Goot- en bouwhoogte van de oorspronkelijke woning zijn leidend.

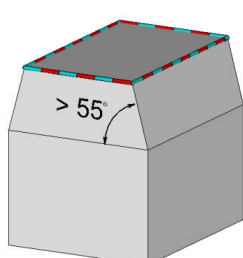


Dakopbouw meer dan $\frac{2}{3}$ van de breedte van het dakvlak: dakopbouw = geen ondergeschikt bouwdeel.
Goot- en bouwhoogte van de dakopbouw zijn leidend.

Bouw- en goothoogte bijgebouw



Dakhelling kleiner dan 55 graden:
een bouw- en een goothoogte



Dakhelling groter dan 55 graden:
goothoogte = bouwhoogte