

**Plangebied**

Plangebiedsgrens

**Bestemmingen**

B	Bedrijf	H	Horeca
GD-1	Gemengd - 1	M-1	Maatschappelijk - 1
GD-2	Gemengd - 2	M-2	Maatschappelijk - 2
GD-3	Gemengd - 3	T	Tuin
GD-4	Gemengd - 4	V-1	Verkeer - 1
GD-5	Gemengd - 5	V-2	Verkeer - 2
GD-6	Gemengd - 6	WA	Water
G	Groen	W	Wonen

**Dubbelbestemmingen**

WR-A1	Waarde - Archeologie 1	WR-A3	Waarde - Archeologie 3
WR-A2	Waarde - Archeologie 2	WS-WK	Waterstaat - Waterkering

**Gebiedsaanduidingen**

milieuzone - grondwaterbeschermingsgebied

**Functieaanduidingen**

(be)	belwinkel	(m)	maatschappelijk
(co)	cultuur en ontspanning	(sg)	seksinrichting
(gh)	detailhandel	(sgd-1)	specifieke vorm van gemengd - 1
(ev)	evenementterrein	(sgd-2)	specifieke vorm van gemengd - 2
(ga)	garage	(sgd-3)	specifieke vorm van gemengd - 3
(h=1)	horeca van categorie 1	(sgd-4)	specifieke vorm van gemengd - 4
(h=2)	horeca van categorie 2	(sm-1)	specifieke vorm van maatschappelijk - 1
(h=3)	horeca van categorie 3	(ste)	steiger
(h=4)	horeca van categorie 4	(su)	supermarkt
(h=5)	horeca van categorie 5	(vm)	verkooppunt motorbrandstoffen zonder lpg
(k)	kantoor	(w)	wonen
(lp)	ligplaats		

**Bouwvlak**

bouwvlak

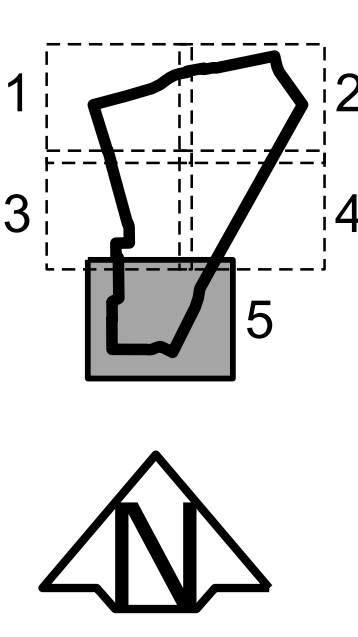
**Bouwaanduidingen**

[ond] onderdoorgang

**Verklaringen**

[ond] Ondergrond ontleend aan GBKA 2017

0 25 75m



**Planinformatie**

Datum	Planstatus	Informatie bij	Stadsdeel West
01-02-2017	Voorontwerp	Gemaakt door	Ruimte en Duurzaamheid
03-07-2017	Ontwerp	Locatie	Stadsdeel West
16-05-2016	Vastgesteld	Formaat	A0
	Onherroepelijk	Plan Id	Schaal 1:1000
		Plakdatum	NL.IMRO.0363.E1504BPSTD-VG01
			11-6-2018