

OMGEVINGSVERGUNNING

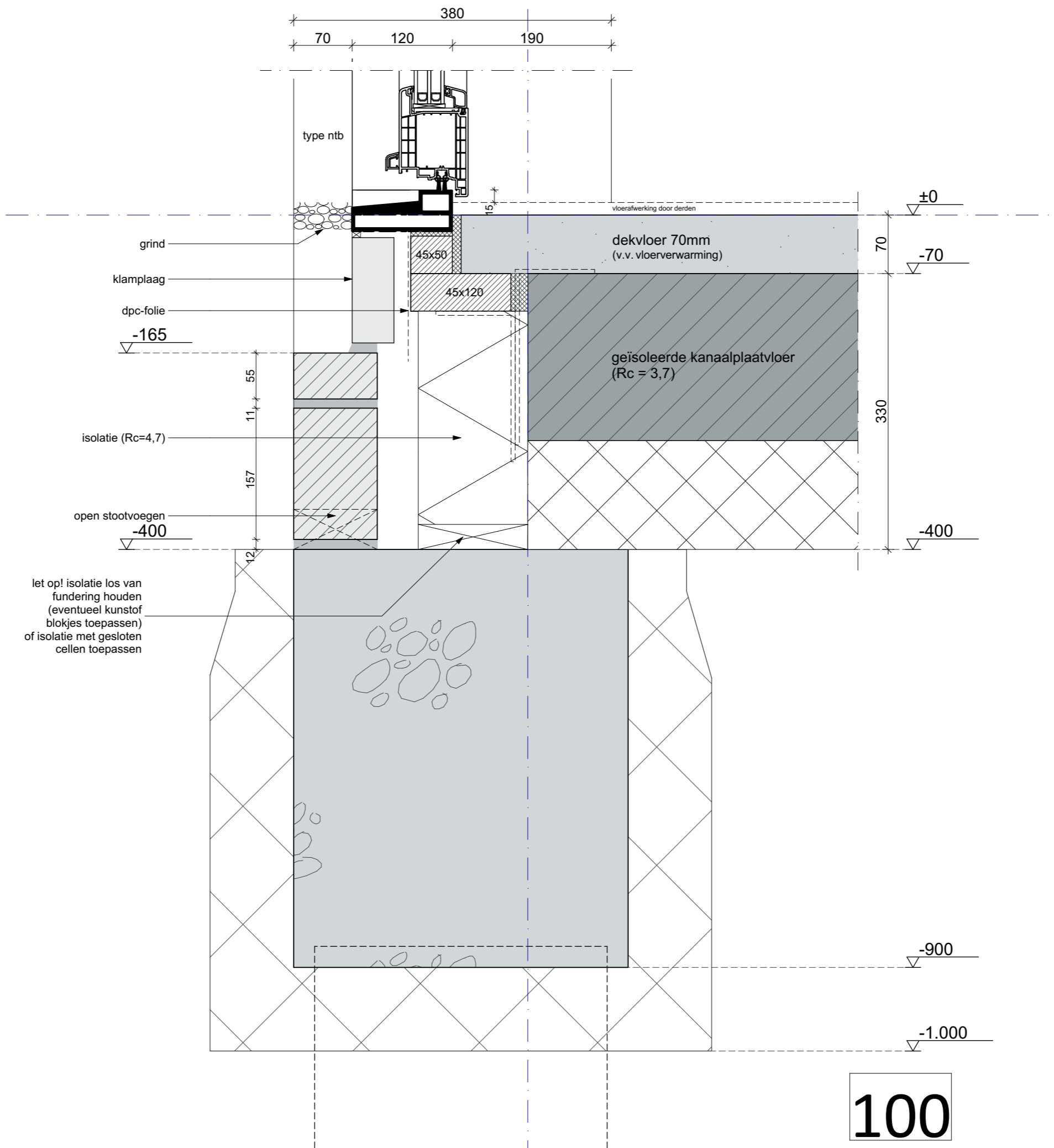


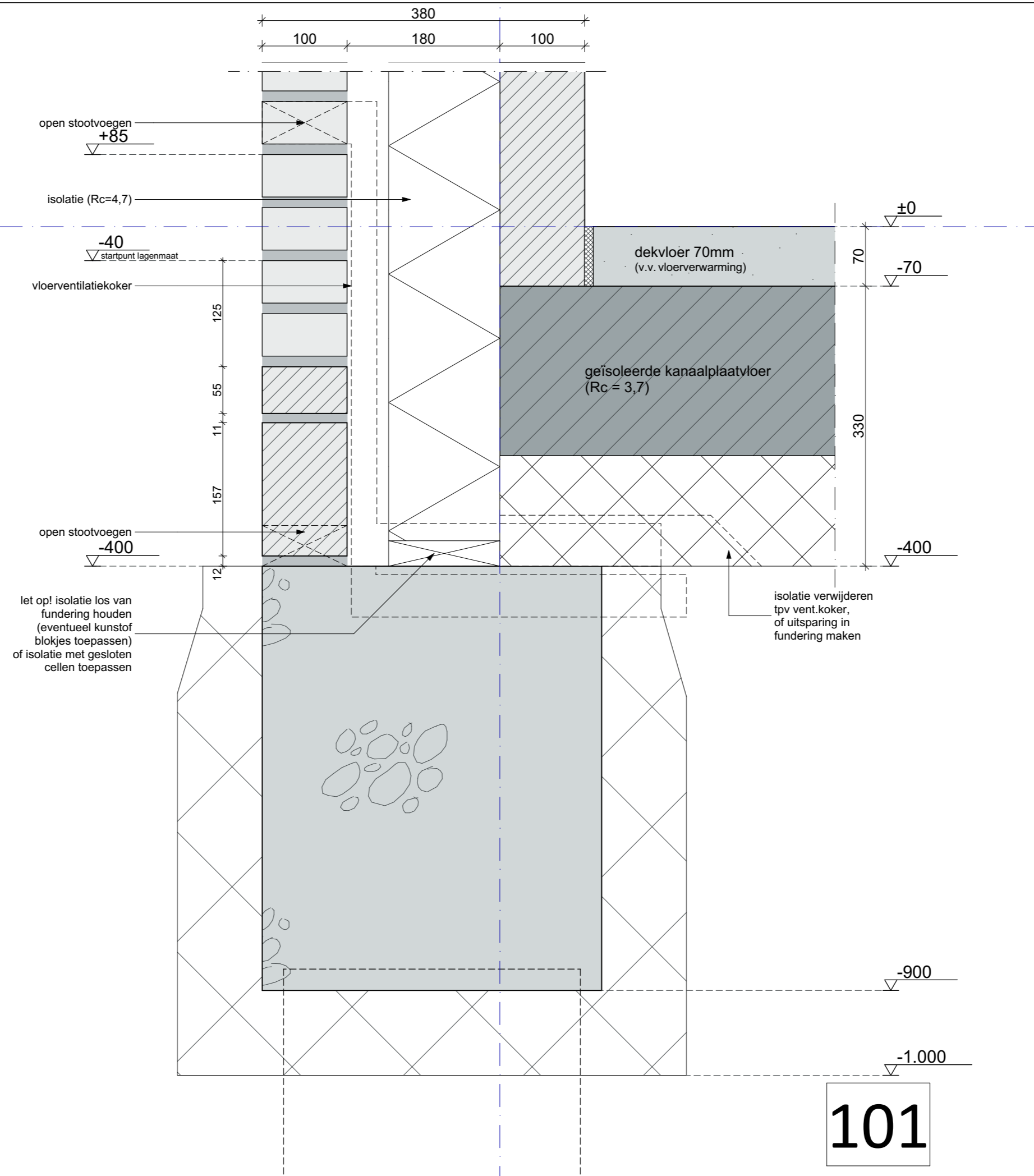
Bouwbedrijf Osnabrugge B.V.
Holleweg 1
3925 LW Scherpenzeel
Postbus 106
3925 ZJ Scherpenzeel
Tel. 033-2773738
info@bouwbedrijf.osnabrugge.nl

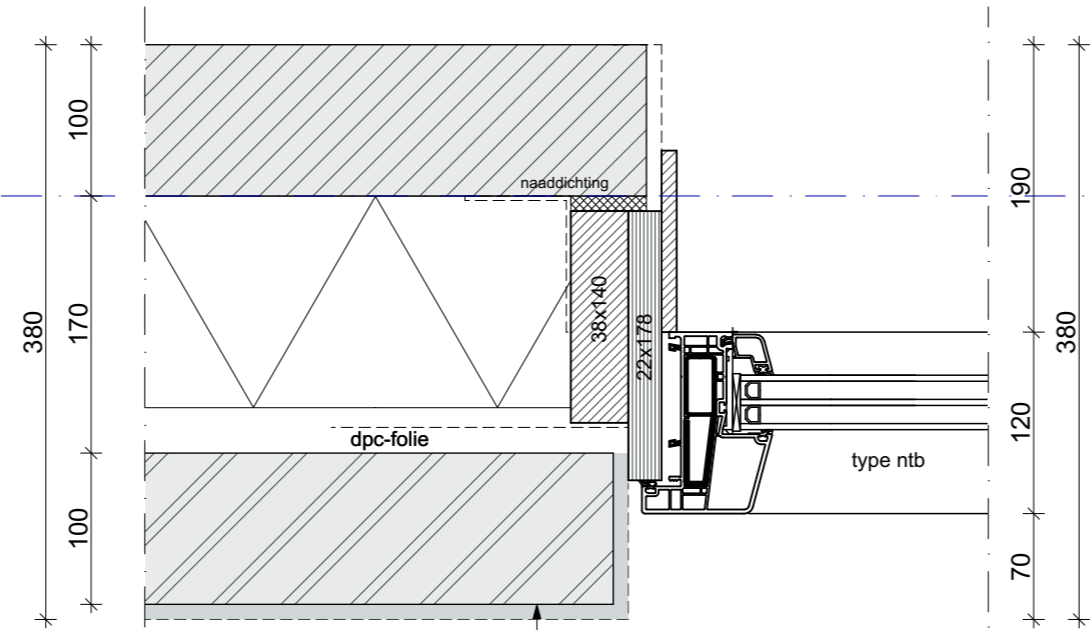
**12 rug aan rug woningen
Holevoetplein, Scherpenzeel**

Details

Werknummer:	00000	
Blad:	03	
Schaal:	1:5	
Datum:	11-04-2023	23-01-2024
Gewijzigd:	26-04-2023	
	17-05-2023	
	12-07-2023	

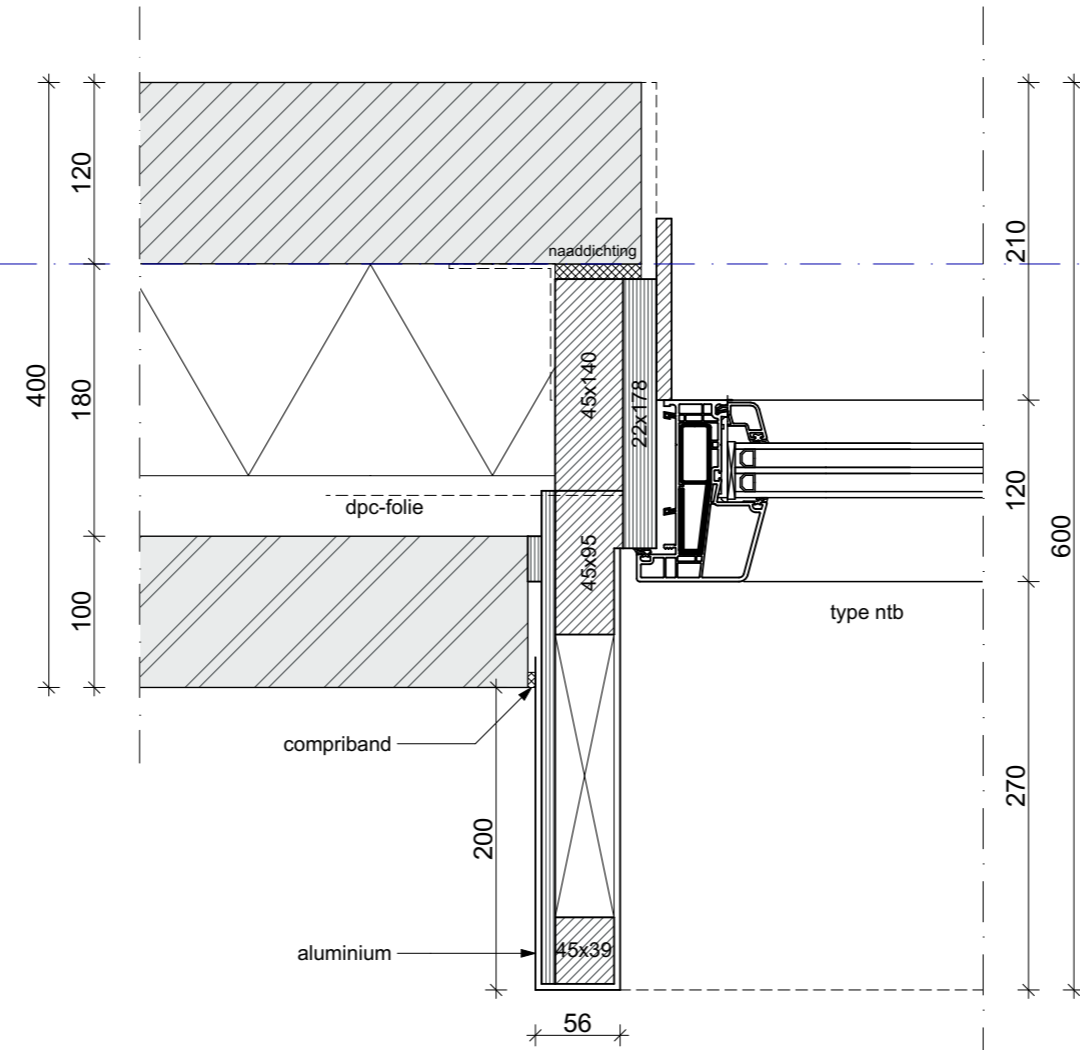




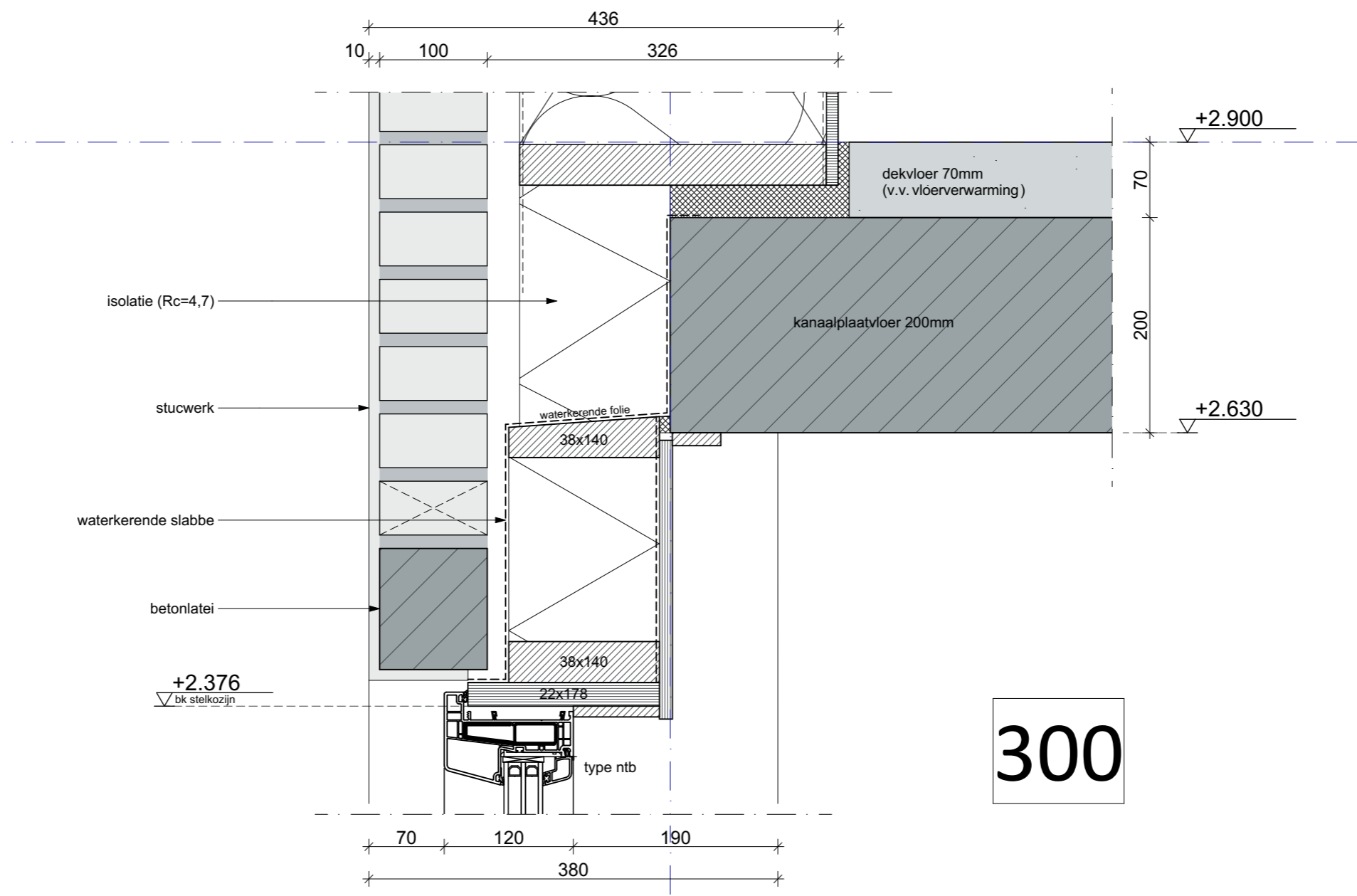


Metselwerk 10mm terugliggend
t.b.v. stucwerk vanaf gevelplint

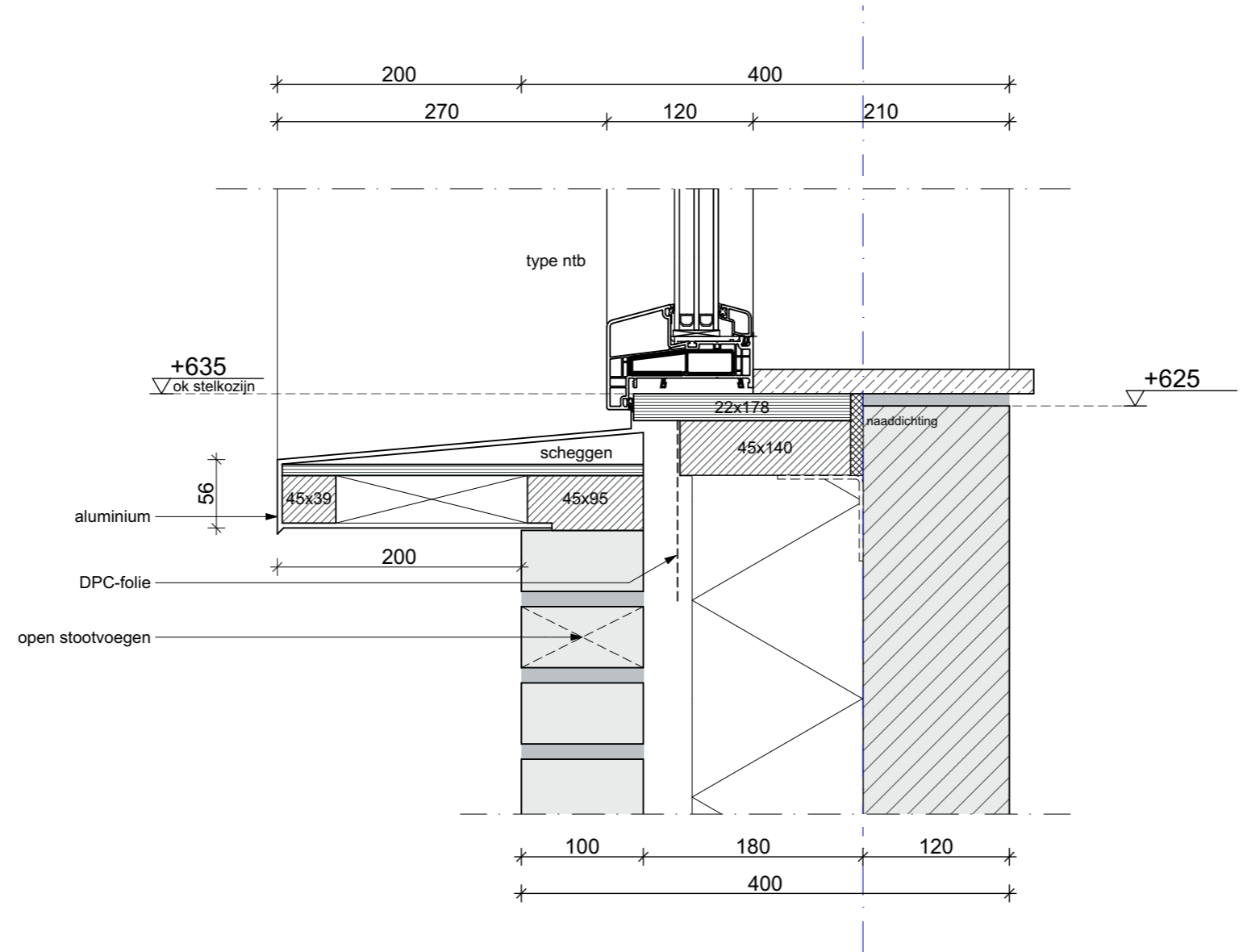
200



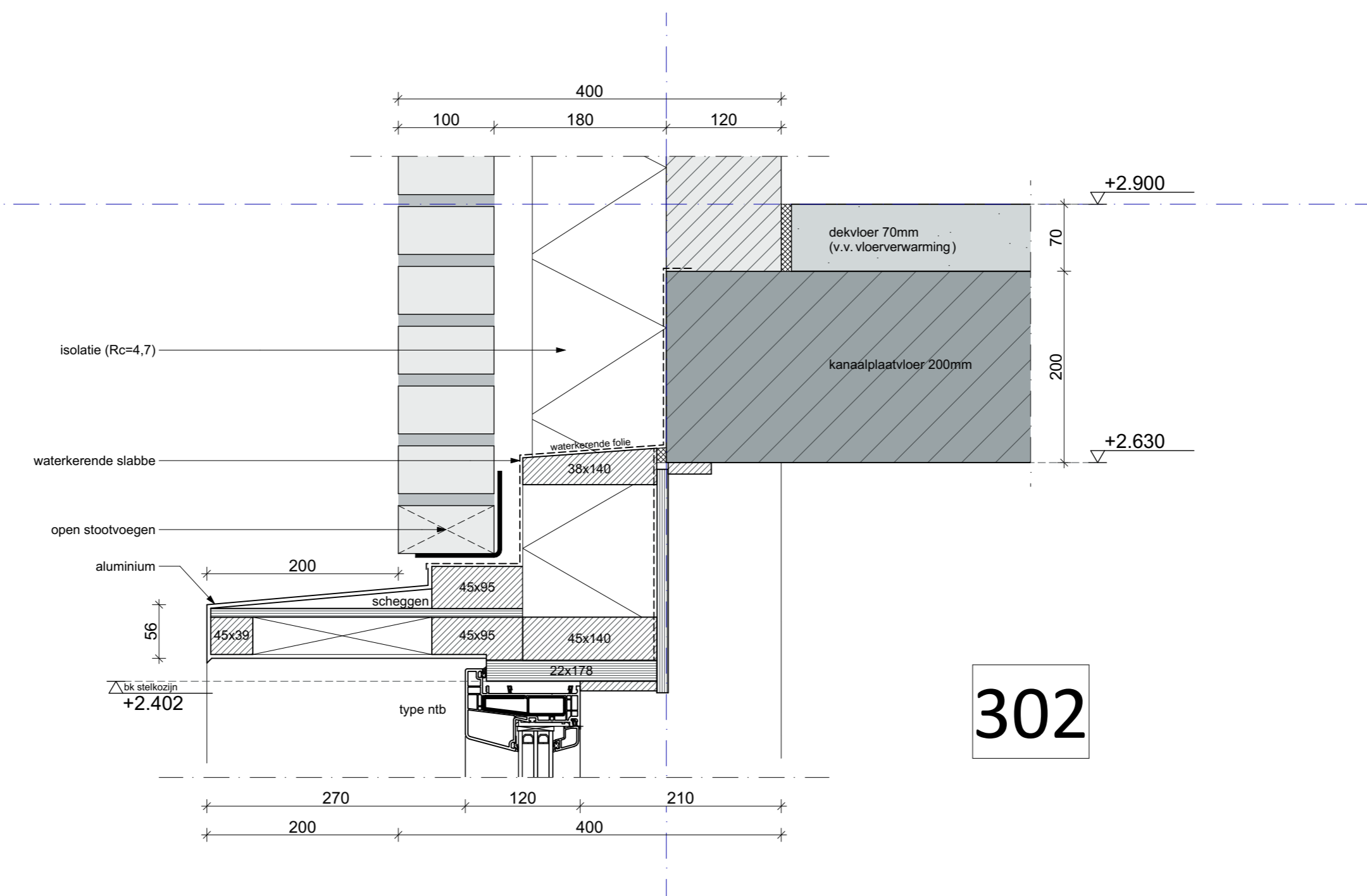
201



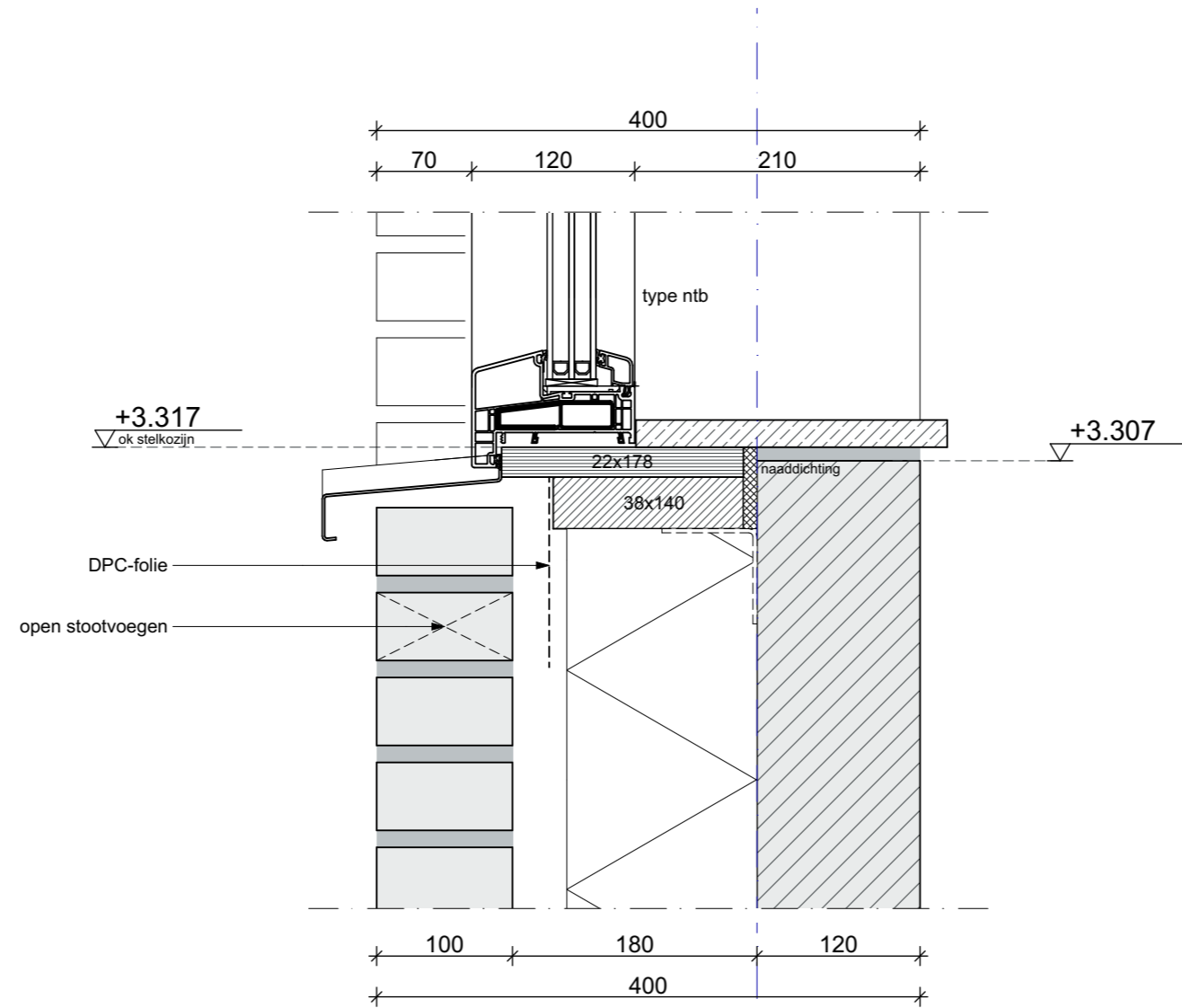
300



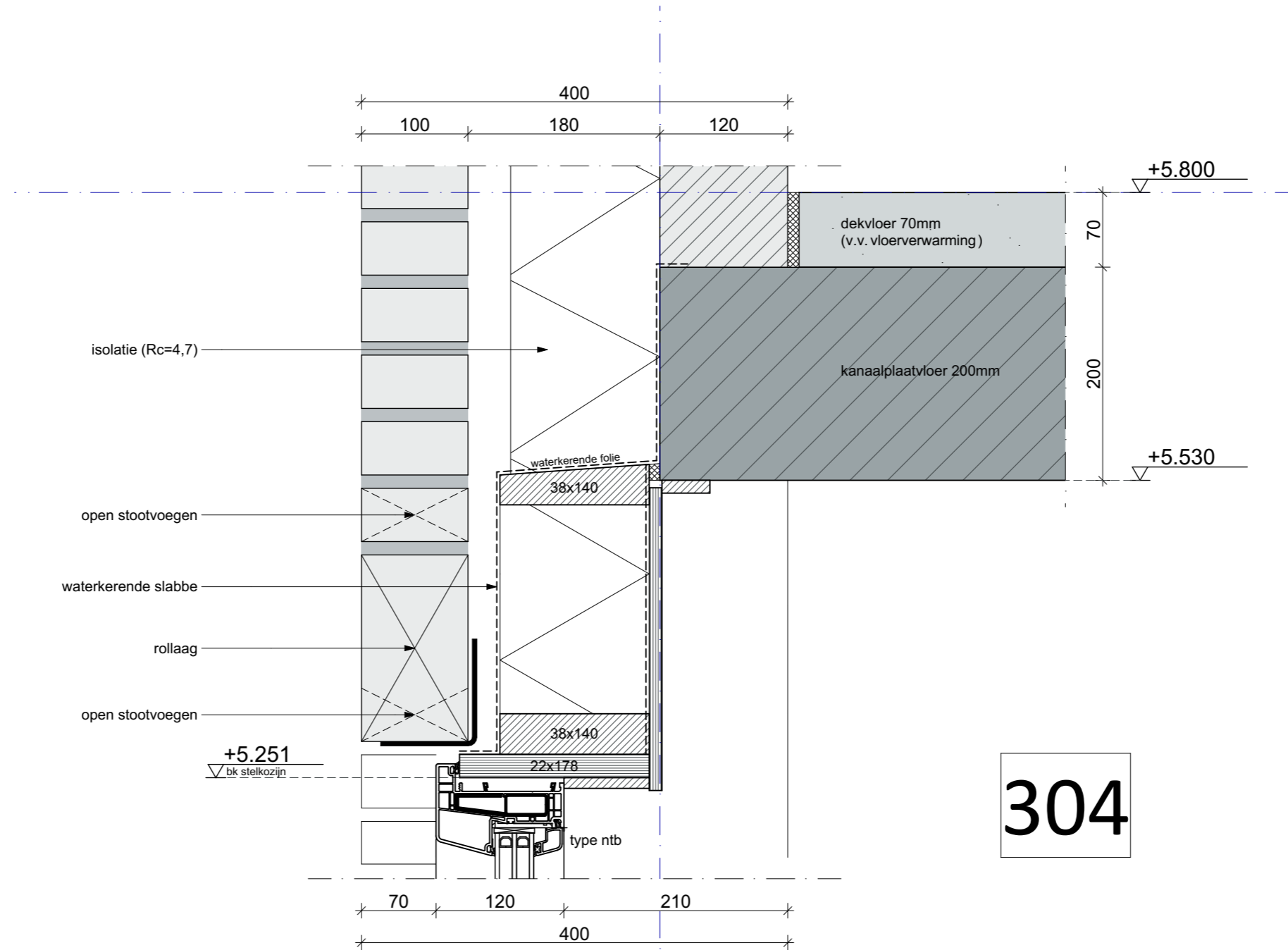
301



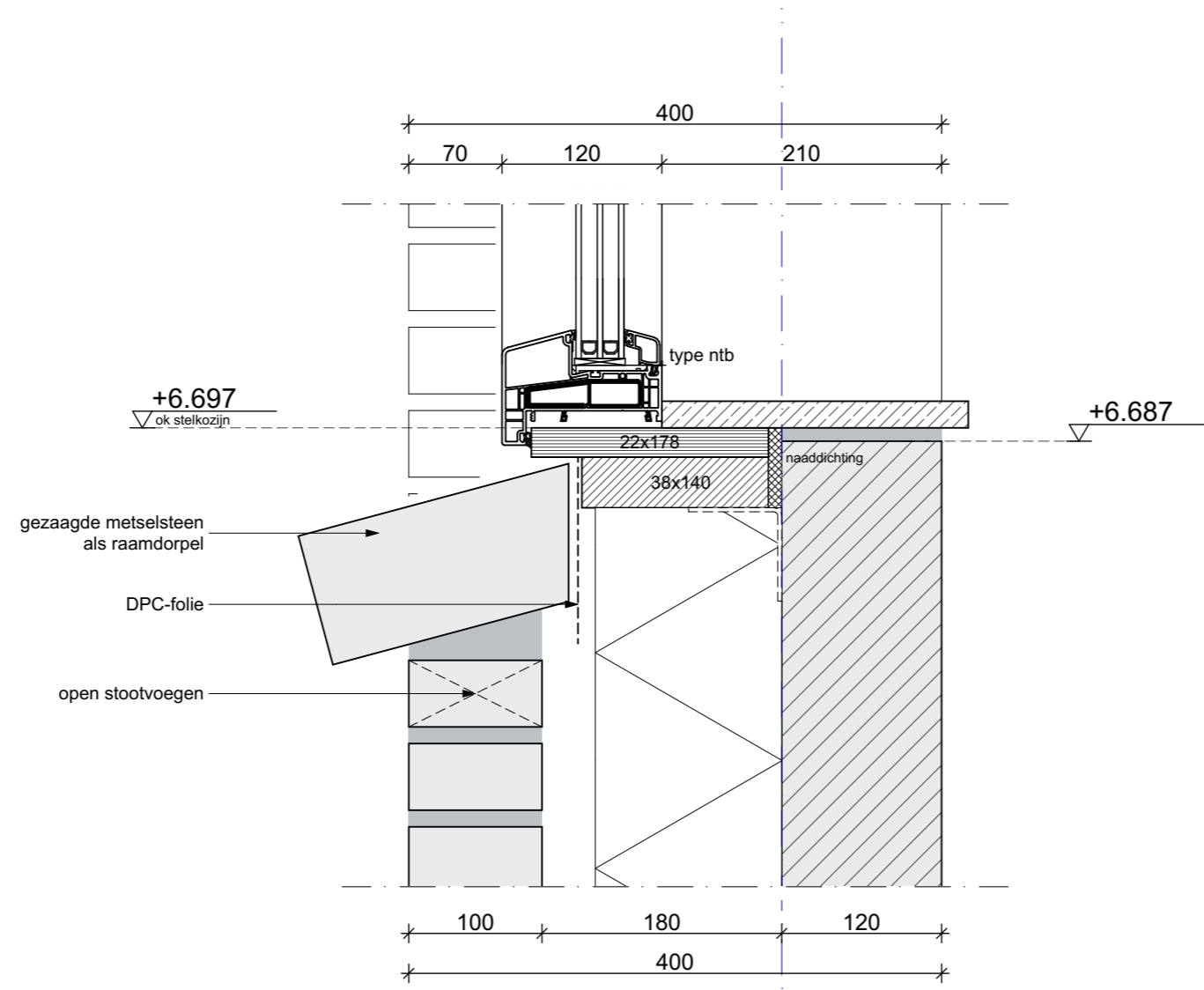
302



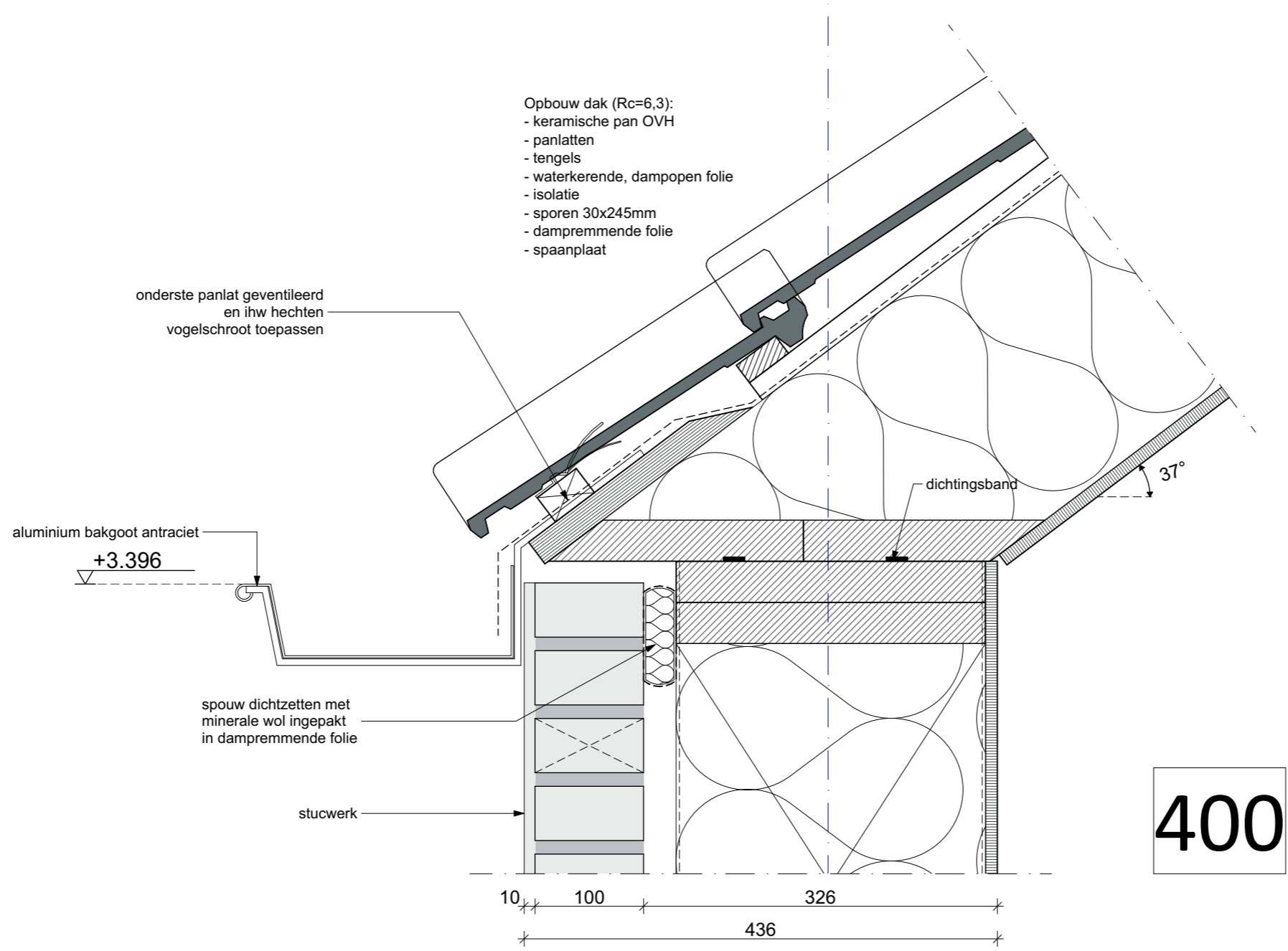
303



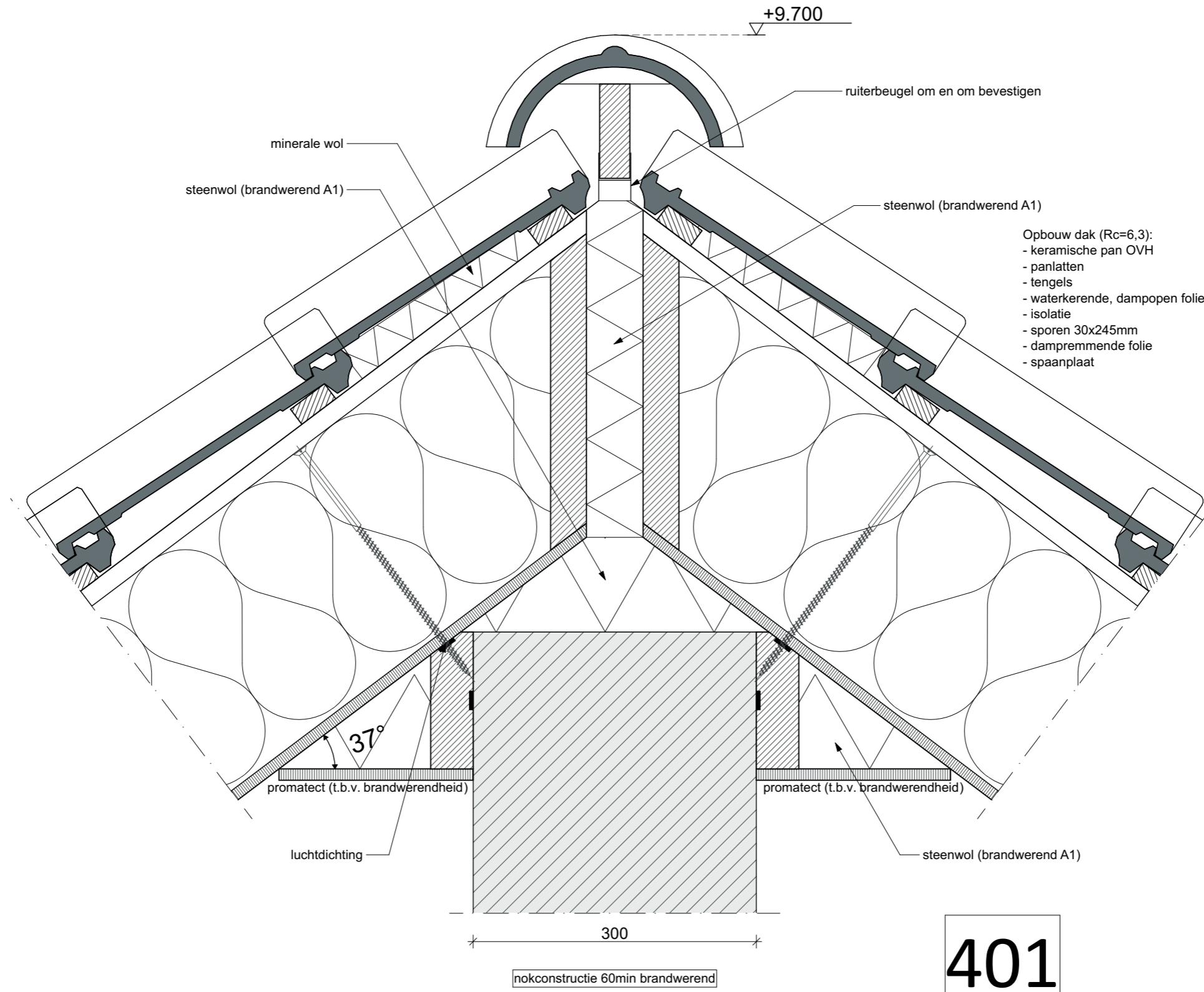
304



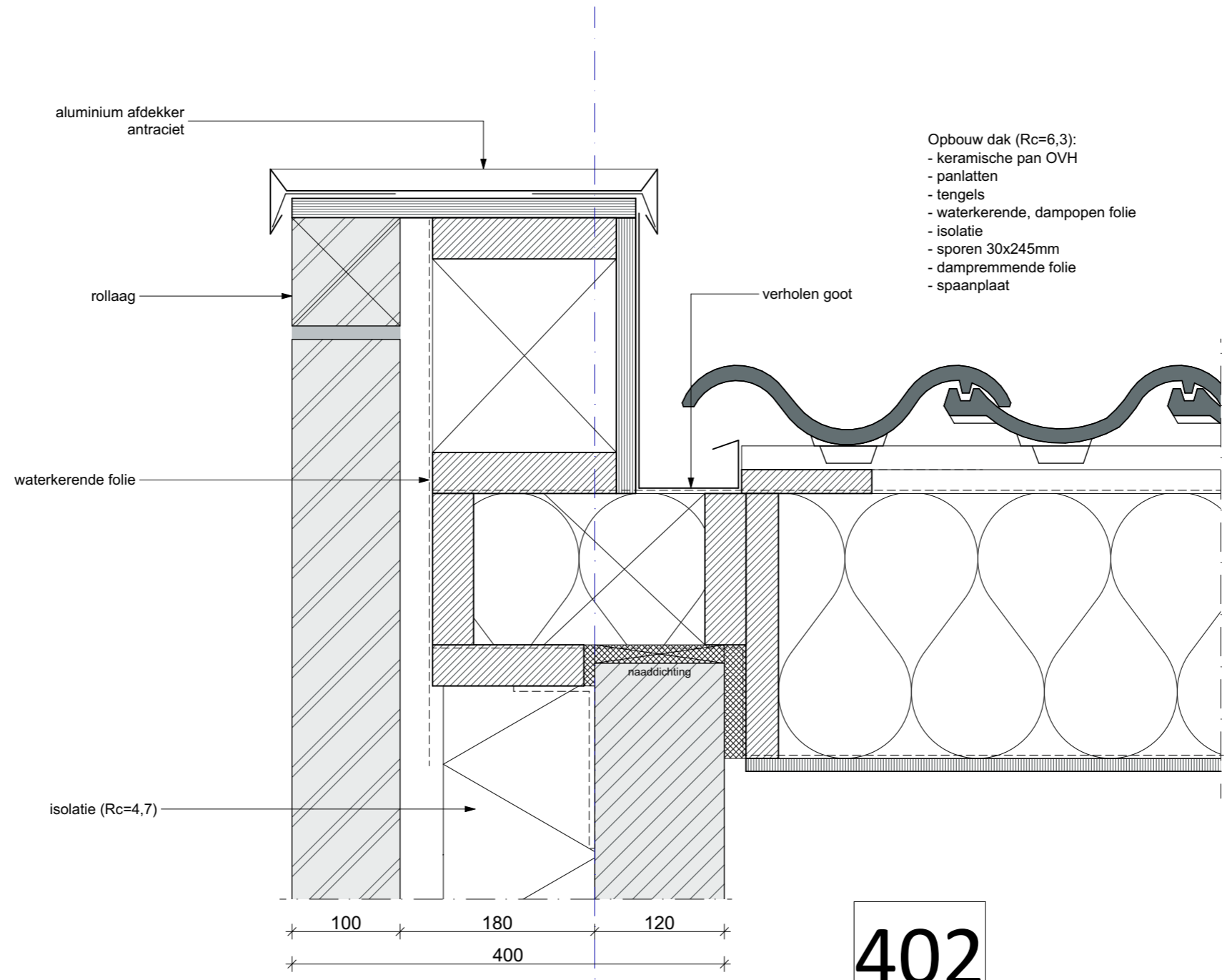
305



400



401



aluminium afdekker
antraciet

rollaag

waterkerende folie

isolatie (Rc=4,7)

100 180 120
400

- Opbouw dak (Rc=6,3):
- keramische pan OVH
 - panlatten
 - tengels
 - waterkerende, dampopen folie
 - isolatie
 - sporen 30x245mm
 - dampremmende folie
 - spaanplaat

verholen goot

naaddichting

402