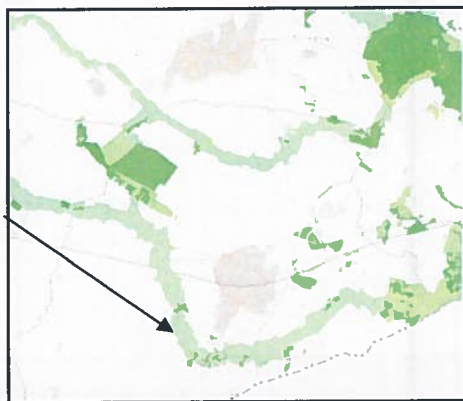


Plantoelichting:

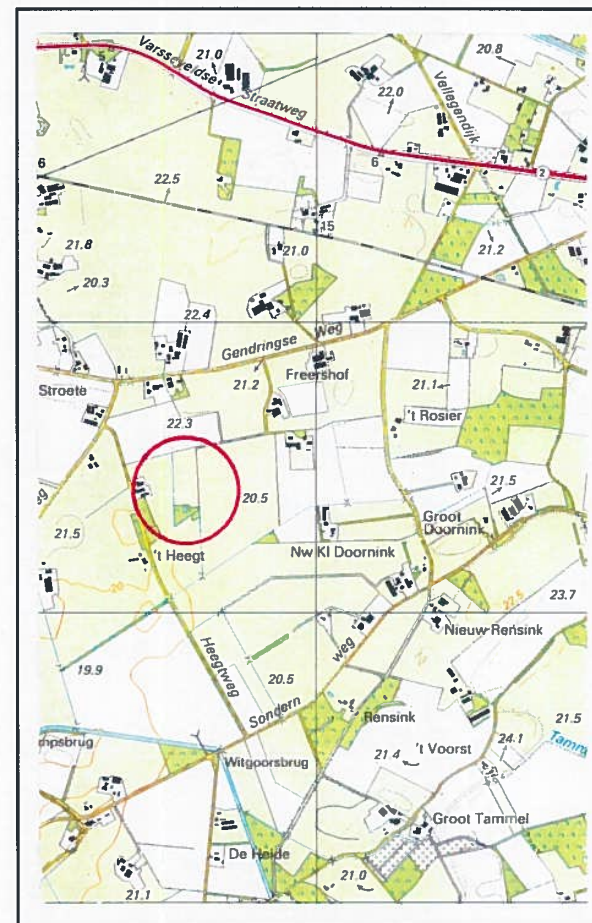
Inleiding:

De heer Jentink heeft een perceel langs de Gendringseweg dat hij als natuurgebied in wil richten. Momenteel bestaat de grond uit grasland. Het plangebied ligt niet direct aan de Gendringseweg en is niet heel gemakkelijk toegankelijk. Hierdoor is het een relatief rustige plek in het landelijk gebied. Het plangebied ligt ten noorden van een bestaande poel met beplanting die tientallen jaren geleden is aangelegd. Ten westen en noorden van het plangebied liggen de gronden hoger. Hierdoor stroomt er o.a. kwelwater naar het plangebied. De bodem van het plangebied bestaat uit een beekerdgrond met lemig fijn zand en een deel is een leekwoudeerdgrond, beiden met een grondwatertrap III.

Het plangebied ligt net ten westen van de ecologische verbindingszone (evz) Aalten zuid. Ecologische verbindingszones (evz's) zijn stroken en stukjes natuur die de vaak verspreid liggende natuurgebieden met elkaar verbinden. Zo'n zone kan bestaan uit natuurvriendelijke oevers, houtsingels, bosjes, heidevelden en struweel. Maar het kan ook een serie poelen zijn, kruidenrijk grasland, natte weilanden of graanakkers. Dieren en planten kunnen zich zo van het ene naar het andere leefgebied verplaatsen. Met name de kleine populaties die met uitsterven worden bedreigd, blijven hierdoor levensvatbaar. Aan de Rosierweg, nog geen km. verwijderd van de planlocatie, is in 2017 een poel gegraven. Door de aanleg van diverse landschapselementen in het plangebied, kan dit de start zijn van een olievlek op het gebied van landschap en natuur, die zich uit kan breiden. Op deze manier geeft het de ecologische verbindingszone gestalte en vergroot het de biodiversiteit, hetgeen zeer wenselijk is.



evz Aalten zuid



ligging plangebied

PAN Winterswijk Aalten

Inrichtingsplan

Poel

In het midden van het perceel zal een poel gegraven worden met behoud van een eilandje. Dit eilandje wil de heer Jentink graag ter bescherming van fauna. Aan beide zijden kan er nog langsgereden worden om de wei te maaien. De poel wordt als een soort ovaal gegraven met een afmeting van ca. 90 x 35 m. en een opp. van ca. 2500 m². De poel wordt aan de noordzijde breder zodat er een flauw verloop aan de noordkant gegraven kan worden. De poel wordt dusdanig uitgegraven, dat de oeverzone zich kan ontwikkelen tot een vochtig schraal grasland. Het omringende gebied zal als schraalgrasland beheert worden zodat deze wei zich tot een botanisch waardevol grasland cq. bloemenwei kan ontwikkelen. D.w.z. het grasland wordt niet bemest, wel gemaaid en het maaisel wordt afgevoerd. Op deze manier wordt de bodem schraler en kunnen de minder algemene plantensoorten tot ontwikkeling komen.

Om meer variatie in de oevers, zowel de droge als de natte, zullen er verschillende taludhellingen toegepast worden. De noordoever wordt het meest door de zon beschenen en zal daarom het meest flauw worden gegraven: de helling zal variëren van 1:10 tot 1:15. De zuidoevers die minder in de zon liggen, krijgen een 'plasberm'. D.w.z. dat er een soort banket gegraven wordt die ca. 0,30-0,50 m. onder maaiveld ligt. Hierdoor kan dit water snel opwarmen door de zeer ondiepe ligging. Op deze manier worden alle zijden van de poel optimaal benut voor opwarming hetgeen zeer belangrijk is voor amfibieën. In de bijgevoegde bijlagen is in de doorsneden e.e.a. aangegeven.

Bosstruweel

Langs de west en noordzijde van het terrein wordt een bos struweel ontwikkeld bestaande uit inheemse struik en boomsoorten. Bij de inrichting zal er een opbouw van kruid-struik en boomlaag ontwikkeld worden. Dit is bijzonder interessant voor insecten en met name vlinders. Vanaf de struikenrand kan zich hier een kruidenstrook ontwikkelen die 1x per jaar/ 2 jaar gemaaid en afgevoerd wordt. Hierdoor wordt een rustgebied gecreëerd waar geen activiteiten plaatsvinden hetgeen voor met name fauna zeer waardevol is.

Het sortiment bestaat uit inheemse boom en struikvormers die goed afgezet kunnen worden. De overgang naar de boomlaag zal een geleidelijke vorm krijgen.

De totale opp. is ca 250 m x 15 m. = 3750 m². De plantafstand is 1,5 x 1,5 m. waardoor het totaal aantal bosplantsoen 1685 st. wordt. Aan de binnenzijde wordt een raster van gekloofd eiken geplaatst om de beplanting te beschermen tegen het grazende vee. De totale lengte is 250 m. De eikenpalen worden op 5 m. h.o.h. gezet.



Sortiment:

%	st.	soort	nl'se naam	opm.
20	335	Alnus glutinosa	zwarte els	
10	170	Carpinus betulus	haagbeuk	
15	250	Corylus avellana	hazelaar	
15	250	Frangula alnus	vuilboom	
nihil	5	Malus sylvestris	wilde appel	
nihil	5	Mespilus germanica	wilde mispel	
5	80	Prunus spinosa	sleedoorn	
5	80	Quercus petraea	wintereik	
10	170	Quercus robur	zomereik	
10	170	Rosa canina	hondsroos	
10	170	Viburnum opulus	gelderse roos	
100	1685			

Vrij uitgroeïende heg

Aan de oostzijde van het terrein, langs de weide, wordt een vrij uitgroeïende heg ingeplant. Dit hoeft geen strak gesnoeide heg te zijn, daarom wordt voorgesteld om in te planten met meerdere soorten die goed gesnoeid kunnen worden wat zal leiden tot een landschappelijk beeld van een meer vrij uitgroeïende heg. Om het voor bijen interessanter te maken, wordt er ook vuilboom ingeplant. Deze struiksoort is een zeer belangrijke drachtplant voor bijen, blijft wat lager en stoelt goed uit na afzetten. Door het toepassen van verschillende soorten, verschilt o.a. het moment van bloei en de bes dracht. Dit geeft visuele variatie maar deze variatie is ook voor fauna van grote waarde. Door de heg niet jaarlijks te snoeien, maar evt. licht bij snoeien en wat sterker terug te snoeien 1x per 3-5 jaar, kan de heg zich dusdanig ontwikkelen dat deze redelijk vrij uit kan groeien en ook meer bloeit. Op sommige plekken kan de heg wat hoger groeien, op andere plekken kan de heg juist lager gehouden worden.

De totale lengte van de heg wordt 200 m.

Er worden 3 st. per m. ingeplant. Dat betekent dat er in totaal 600 st. bosplantsoen ingeplant wordt.



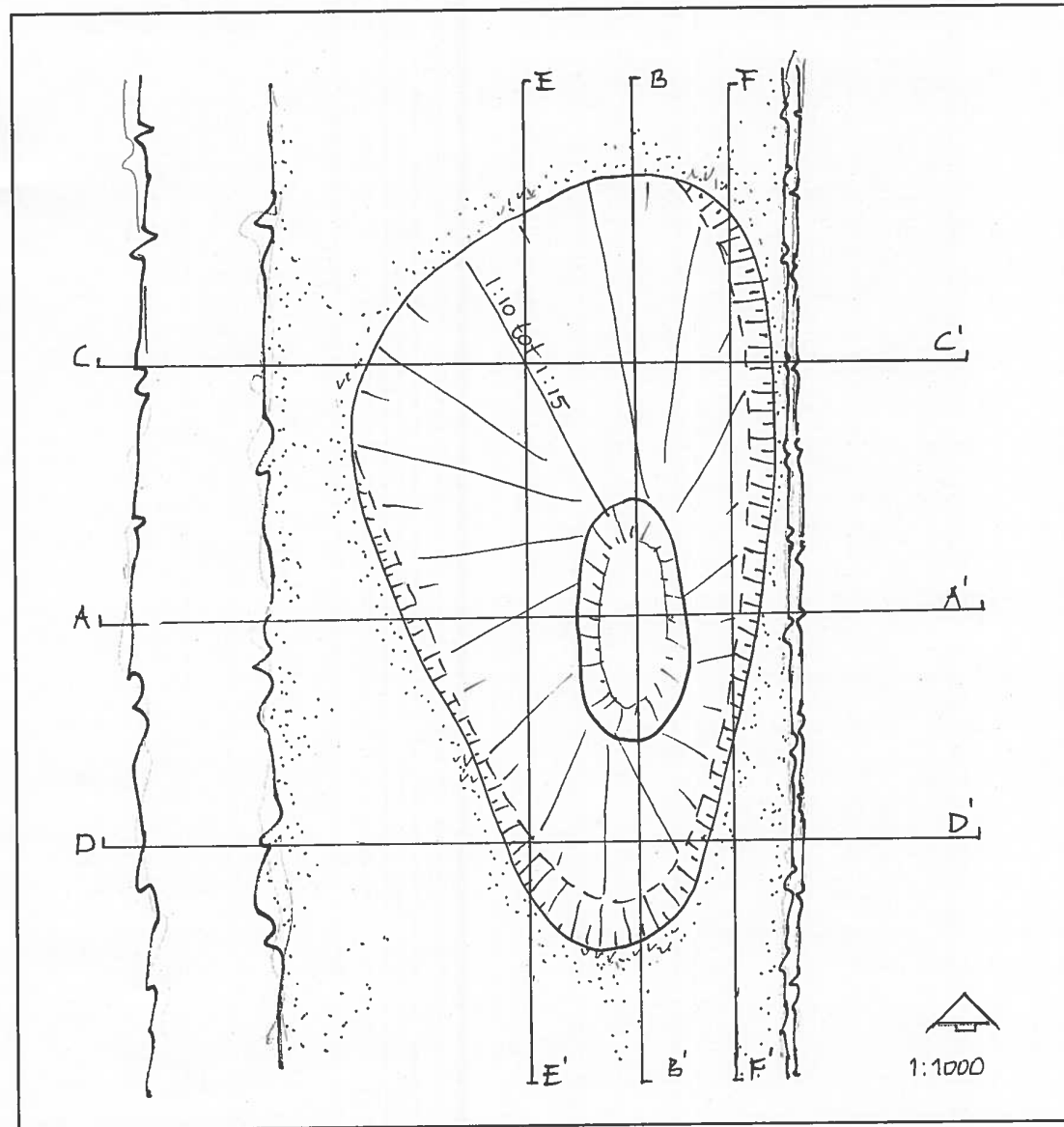
vrij uitgroeïende heg in hoogte verschillend

Sortiment:

%	st.	soort	nl'se naam	opm.
70	420	Crataegus monogyna	éénstijlige meidoorn	
10	60	Prunus spinosa	sleedoorn	
10	60	Rhamnus frangula	vuilboom	
10	60	Rosa canina	hondsroos	
100	600			

Uitwerking poel:

De poel wordt als een soort ovaal gegraven met een afmeting van ca. 90 x 35 m. en een opp. van ca. 2500 m². Alle oevers worden dusdanig vergraven, dat het water redelijk snel opgewarmd kan worden. De noordoever wordt zeer flauw vergraven met een taludhelling variërend van 1:10 tot 1:15. De zuidoever worden vergraven met een plasberm. Deze komt ca. 0,30 tot 0,50 m. onder water, waardoor ook hier het water snel op kan warmen. De oeverzones richting de extensief beheerde graslanden worden ook enigszins verschaald. Hierdoor is de uitgangssituatie (voedsel) armer, waardoor minder algemene soorten meer kans zullen krijgen.



PAN Winterswijk Aalten

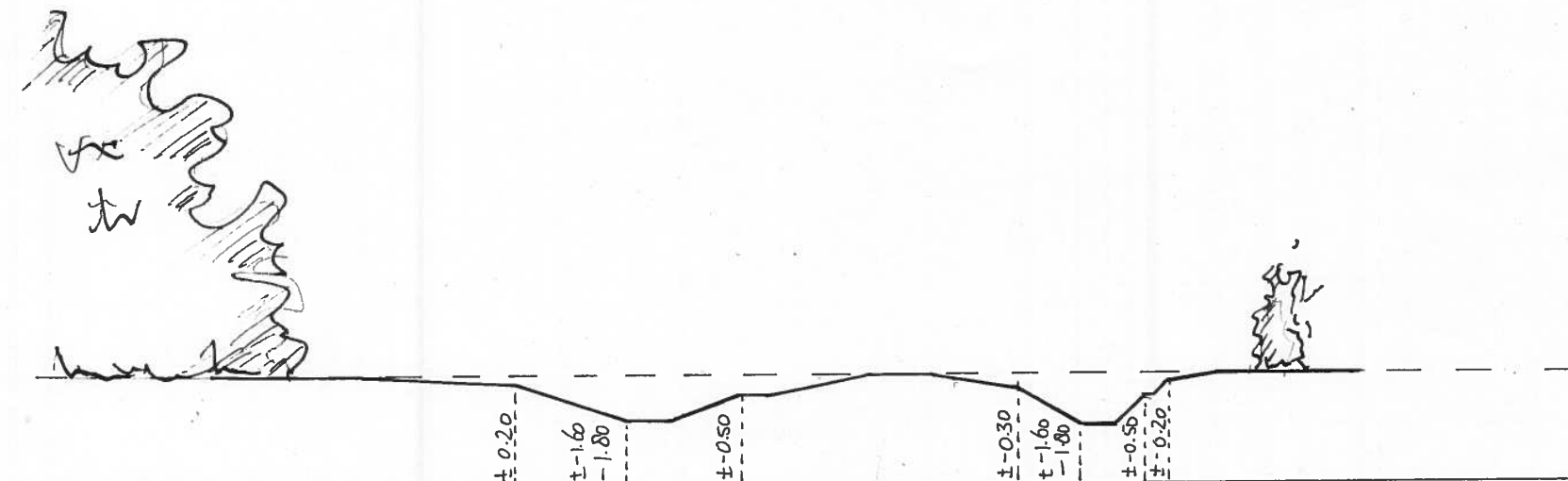
Dwarsdoorsnede A-A'

1:500 ↔

1:250 ↕

--- = huidig maaiveld

— = toekomstig maaiveld



Brede houtsingel

extensief grasland

poel

eiland

poel

extensief
grasland

vrij
uitgroeende
heg

Dwarsdoorsnede B-B'

1:500 ↔

1:250 ↕

--- = huidig maaiveld

— = toekomstig maaiveld



extensief
grasland

poel
met flauwe oevers 1:10/15
en plasberm

eiland

poel
met flauwe oevers 1:10/15
en plasberm

extensief
grasland

PAN Winterswijk Aalten

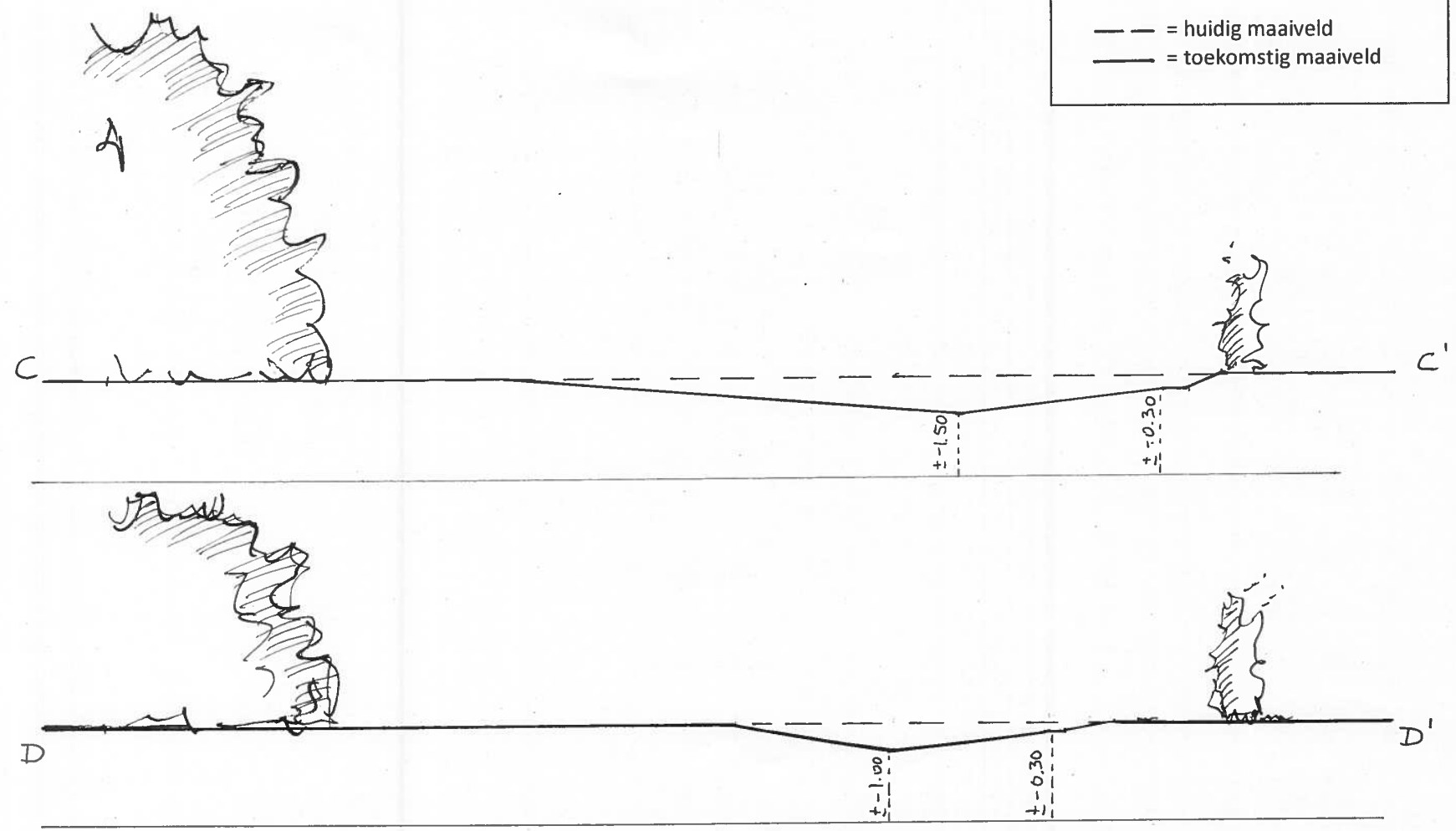
Dwarsdoorsneden C-C' en D-D'

1:500 ↔

1:250 ↕

--- = huidig maaiveld

— = toekomstig maaiveld

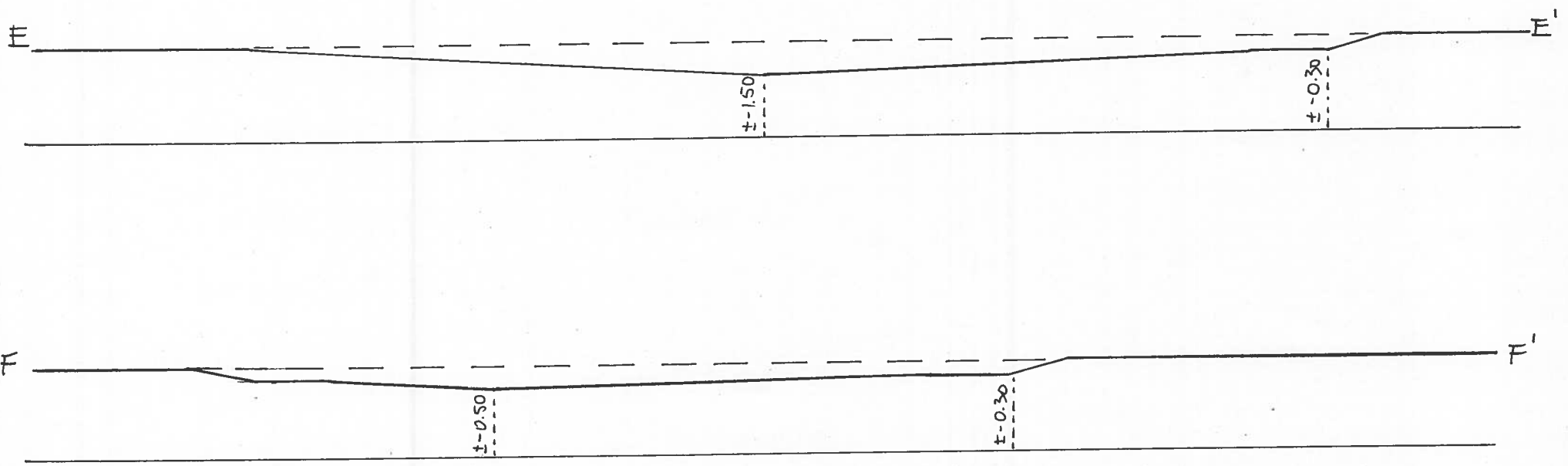


PAN Winterswijk Aalten

Dwarsdoorsneden E-E' en F-F'

1:500 ↔
1:250 ↕

--- = huidig maaiveld
— = toekomstig maaiveld



PAN Winterswijk Aalten