

339

487

491

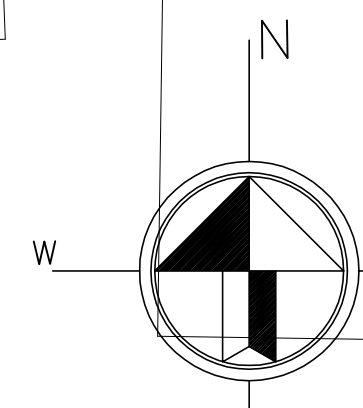
493

317

169

Oude Rijksweg

Bestaande oprit voor 487 en 489



SITUATIE
 ectie 316
 chaal 1 : 200
 gen. STAPHORST
 Oude Rijksweg 489 C + D

| | | | |
|--------------------------------|---|------------------|---|
| | Onderwerp: Terreinplan Verbouw achterhuis boerderij tot woning en nieuwbouw woonboerderij aan en achter Oude Rijksweg 489 te Rouveen Voor [redacted] | | schaal: 1 : 200 datum: 03-04-2013 |
| | Burg. van Wijngaardenstraat 15 A 7955 PK Wierhorst tel: [redacted] | | get.: H.M. gew.: 12-01 03 |
| Teken buro H. Mulder Staphorst | | tel: 0522-463469 | |