



De verplichte compensatiemaatregelen dienen per hectare bedrijfskavel genomen te worden, tenzij anders vermeld. De exacte inpassing en locatie van onderstaande compensatiemaatregelen dient t.z.t. in overleg met een ecologisch deskundige bepaald te worden.

Breed dakoverstek	Boerenzwaluw en huiszwaluw
	<ul style="list-style-type: none"> • Dakoverstek van ruw materiaal: bijv. hout • Kleur dakoverstek: wit • Voorkeur oriëntatie: noordoost, noord, oost • Zo hoog mogelijk aan de gevel • Een houten balk (10 x 10 cm) dient over de gehele lengte 15 centimeter onder het dakoverstek maar tegen de muur gemaakt te worden • Minimaal 1 meter breed • Minimaal 25 meter lang • Om de 2 meter 1 zwaluwkom (huis- en boerenzwaluw) plaatsen • Eventueel mestplankje eronder
Verwerken vleermuisvoorzieningen in gevel	Vleermuizen
 	<p><i>Vleermuiskasten</i></p> <ul style="list-style-type: none"> • Op minimaal 4 meter hoogte • Voldoende vrije in- en uitvliegruimte; 2 meter rondom de vleermuiskast. • Buiten invloedssfeer van nachtelijke verlichting • Verspreid over gevels met verschillende zonoriëntaties plaatsen • 2 kleine geschakelde vleermuiskasten of 1 grote <p>OF</p> <p><i>Toegankelijke spouwmuur</i></p> <ul style="list-style-type: none"> • Minimaal 50 m² spouwoppervlakte • Toegankelijk maken via invliegopeningen (open stootvoegen, spouwroosters etc.) • Invliegopeningen zo hoog mogelijk in de gevel • Voldoende vrije in- en uitvliegruimte; 2 meter rondom de invliegopeningen. • Buiten invloedssfeer van nachtelijke verlichting
Gevelbetimmering/boeiboord	Vleermuizen



- Betimmering/boeiboord van ruw materiaal: bijv. hout
- Ruw oppervlak om op te landen om omhoog te kruipen
- Zo hoog mogelijk aan de gevel
- Voldoende vrije in- en uitvlieg ruimte; 2 meter rondom de vloermuiskast.
- Buiten invloedssfeer van nachtelijke verlichting
- Hoogte gevelbetimmering/boeiboord minimaal 50 cm
- Minimaal 50 m² oppervlakte
- Vloermuizen vliegen aan de onderzijde in en kunnen zo naar boven kruipen.
- De binnenruimte is 1,5-3 centimeter.
- Invliegopeningen zijn 1,5-2,5 centimeter bij 10 centimeter.

Realiseren vogelvoorzieningen



Huismus, ringmus, spreeuw (en gierzwaluw)

Realiseren in de gevel

- Materiaal kasten: houtbeton
- Zo hoog mogelijk in de gevel
- Voldoende vrije in- en uitvlieg ruimte; 2 meter rondom de kasten.
- Buiten invloedssfeer van nachtelijke verlichting
- Niet in de volle zon (oriëntatie: noordoost/noord/oost)
- 2 huismuskasten, 2 spreeuwenkasten en 2 gierzwaluwkasten
- Verwerken in gevel

OF

Realiseren in dakoverstek of gootbetimmering

- Zo hoog mogelijk aan de gevel
- Voldoende vrije in- en uitvlieg ruimte; 2 meter rondom de invliegopeningen.
- Buiten invloedssfeer van nachtelijke verlichting
- Niet in de volle zon
- Minimaal 25 meter lang
- Om de 1 meter 1 opening (rond gat diameter 5 cm) tot holle binnenruimte betimmering
- Voorkeur oriëntatie noordoost/noord/oost



Realiseren halfopen neststeen



Zwarte roodstaart

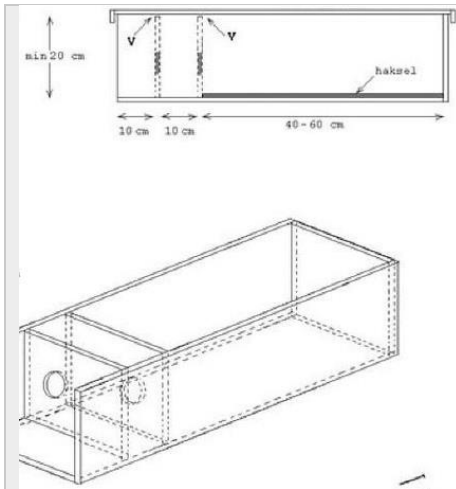
- Materiaal neststeen of kast: houtbeton
- Op minimaal 3 meter tot maximaal 10 meter hoogte
- Buiten invloedssfeer van nachtelijke verlichting
- Niet in de volle zon
- 2 halfopen neststenen
- Verwerken in gevel of ophangen aan gevel of boom

Steenuilkast in gebouw

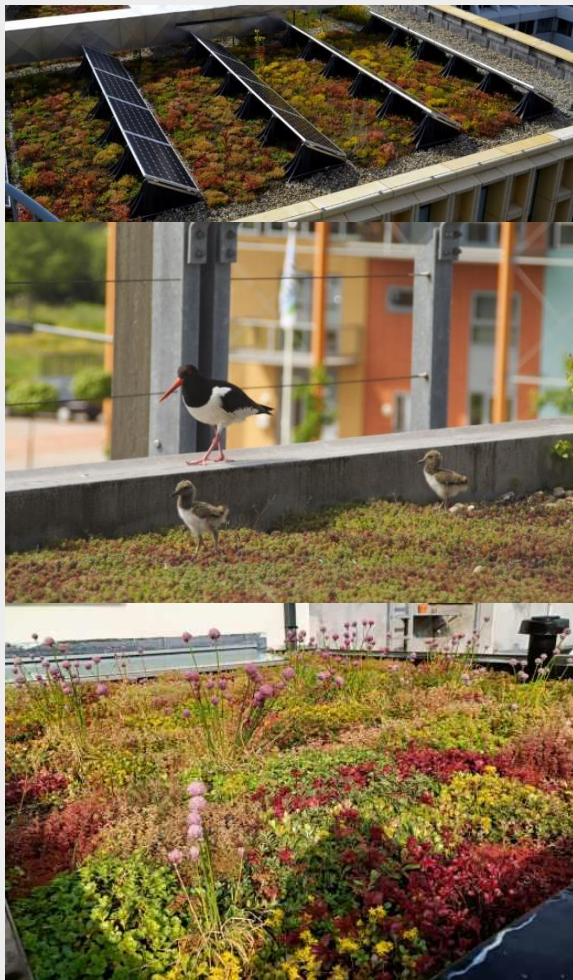


Steenuil, spreeuw

- Ronde opening in gevel die toegang geeft tot kastruimte in het gebouw of steenuilkast aan buitenzijde gebouw
- Zo hoog mogelijk in de gevel
- Invliegopening 70 cm doorsnee
- Uitloopplankje aan buitenzijde gevel
- Met zicht naar open gebied
- Rustige zijde
- Buiten verlichting
- Oriëntatie: noordoost, noord, oost (niet in de zon of regenzijde)
- 1 steenuilvoorziening per bedrijfskavel (ongeacht grootte bedrijfskavel)



Groene daken



Scholkster, vleermuizen, insecten

- Realiseren groen dak bestaande uit kruiden, sedum, bloemen en/of grassen
- Minimaal **75%** van het dakoppervlak
- Kan in combinatie met zonnepanelen
- Aanbrengen vier grindplekken van elk minimaal 2 m² groot (nestplek scholkster)
- Verhoogde dakrand van circa 30 cm om te voorkomen dat jonge scholkster naar beneden vallen

Groene gevels



Vogels, vleermuizen, insecten

- Realiseren groene gevels bestaande uit klimplanten en/of voorbegroeide panelen
- Minimaal **25%** van het geveloppervlak
- Geen verlichting richten op de groene gevels
- Gevelbeplanting mag het in- en uitvliegen van vogels en vleermuizen niet blokkeren

Groenvakken



Vogels, vleermuizen, zoogdieren, insecten

- Realiseren groenvakken bestaande uit bomen, struiken en/of vaste planten.
- Minimaal **100m²** per hectare bedrijfskavel.
- Dit is aanvullend op de groene erf- en perceelafschieding, maar de groene erfafscheiding kan wel overgaan tot groenvakken die hierop aansluiten.
- Geen verhoogde border plaatsen rondom de groenvakken i.v.m. bereikbaarheid kleine zoogdieren.



Halfopen bestrating



Vogels, vleermuizen, insecten

- Realiseren halfopen bestrating bij parkeerplaatsen, wegen, straten en voetgangersgebieden.
- Denk hierbij aan grasbetontegels of halfopen verharding van halfopen kunststof.
- Minimaal **25%** van de totale bestrating op het perceel.

Groene erf- en perceelafschieding



Egel, kleine marters

- In de vorm van een haag (bijv. taxus, liguster, hazelaar, sleedoorn, haagbeuk, meidoorn) of aaneengesloten struiken (bijv. struikklimop, hulst)
- Toepassen bij alle zijden (uitgezonderd de zijde welke grenst aan de straat).
- Minimaal 1,50 meter hoog.
- Aansluiten op bestaande (of nieuwe) groenstructuren.
- Dit is aanvullend op de groenvakken, maar de groene erfafscheiding kan wel overgaan tot de groenvakken die hierop aansluiten.



Plaatsen egelkast



Egel

- Verdekt in aanwezig groen plaatsen
- 1 egelkast per bedrijfskavel (ongeacht grootte bedrijfskavel)

Verlichting



Alle soorten

- Verlichting enkel toepassen waar dit daadwerkelijk nodig is. Verlichting is geen doel op zich, enkel toepassen in verband met veiligheidsaspect.
- Lichtverstrooiing richting oppervlaktewater, faunavoorzieningen, randzone en overige groenelementen moet voorkomen worden.
- Parkeren, laden en lossen dient aan de straatzijde of aan de zijkant van de gebouwen plaats te vinden.
- Geen verlichting toepassen aan de achterzijde van het gebouw.
- Signing en reclame-uitingen op de gevel zijn niet verlicht of hebben een lichttijdslot waarbij de verlichting tussen 23:00 en 07:00 uit is.
- Raampartijen aan de achterzijde van het gebouw beperkt toepassen en voorzien van lichtwerende middelen zoals een rolscherm.

- | | |
|--|---|
| | <ul style="list-style-type: none">• Raampartijen aan overige zijden voorzien van lichtwerende middelen zoals een rolscherm.• Verlichting eventueel voorzien van afschermkappen.• Verlichting zo laag mogelijk plaatsen.• Enkel armaturen toepassen met een scherpe lichtbundel die naar beneden is gericht. Dus geen spotjes in de grond of gevelverlichting welke naar boven of horizontaal is gericht.• Wat betreft buitenverlichting op de bedrijfspercelen dient gebruik gemaakt te worden van amberkleurige verlichting (590 nm +/- 7 nm, gecorreleerde kleurtemperatuur (CCT) van ca. 1700K). |
|--|---|