

De Zuidlanden

Een project van Gemeente Leeuwarden



Aanlegvoorzieningen De Zuidlanden

Kavels aan bevaarbaar water

Versie januari 2017

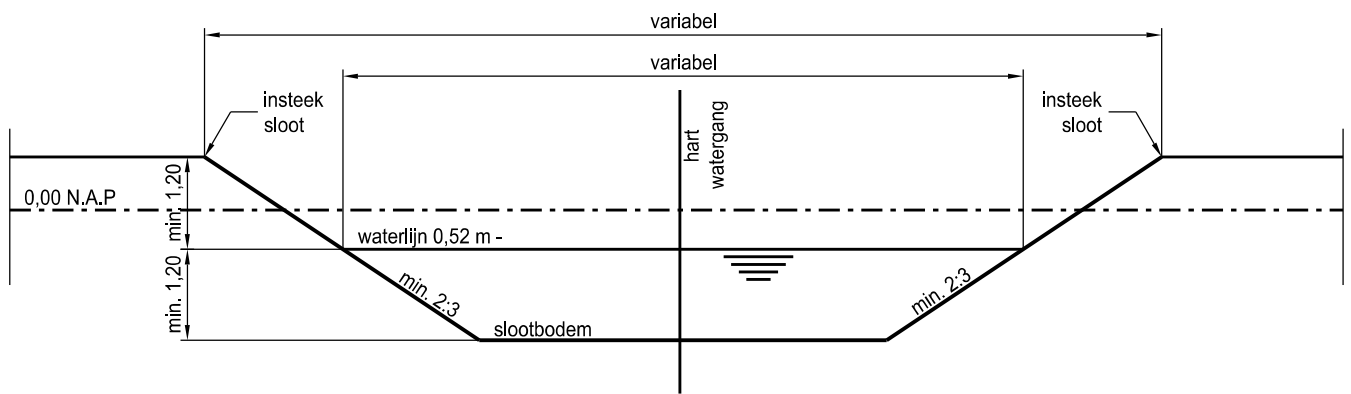
Aanlegvoorzieningen in De Zuidlanden

In De Zuidlanden worden kavels aangelegd die aan bevaarbaar water grenzen. Om de aanleg van boten die binnen het gebied van De Zuidlanden kunnen varen mogelijk te maken en de beeldkwaliteit van het gehele gebied van een hoog niveau te houden, schrijft De Zuidlanden voor hoe de aanlegvoorzieningen er uit moeten zien. Het uitgangspunt van de oevers in De Zuidlanden is dat zij een natuurlijk karakter hebben. Dit houdt in dat de overgang van de kavel naar de water een met beplanting begroeide helling is en dat die taludhelling niet te steil is en dat er geen "harde" oevers gemaakt worden anders dan achter de aanlegsteiger/vlonder en in combinatie met die aanlegvoorziening.

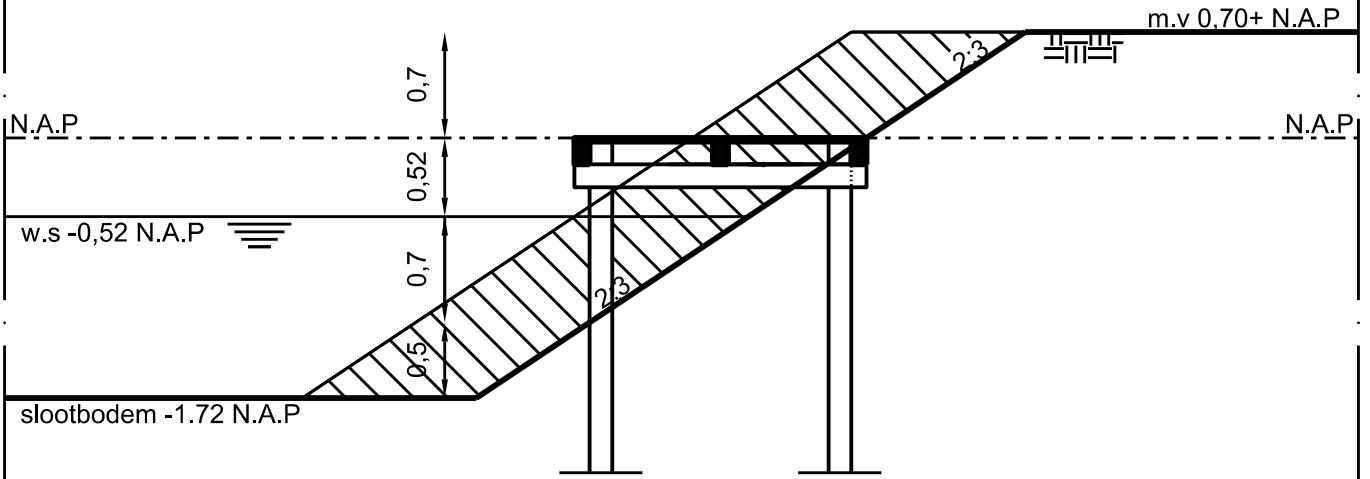
In de bijlagen worden 8 alternatieve aanlegvoorzieningen voor het aanleggen van boten getoond. Indien en voor zover koper aan de oever een aanlegvoorziening voor een boot aanbrengt is het hem niet toegestaan een andere aanlegvoorziening aan te brengen dan krachtens één van de 8 getoonde alternatieven. De alternatieven geven het beeld aan. De maximale lengte van de voorzieningen $\frac{1}{3}$ van de oeverlengte van de kavel voor kavels < 24 meter. Voor kavels met een oeverlengte ≥ 24 meter is de maximale lengte van de voorzieningen 8 meter. Door een maximale lengte te stellen blijft het groene karakter van de oever zoveel mogelijk behouden.

Voor de alternatieven geldt dat de waterbreedte in geen geval versmald mag worden en dat de doorvaartbreedte voor 2 passerende boten voldoende moet blijven. Wanneer bij de realisatie van een aanlegvoorziening krachtens één van de alternatieven een harde oever aangebracht wordt, is het de koper niet toegestaan deze anders aan te brengen dan halverwege de waterlijn en de boveninsteek van het talud zulks om bij stijging van de waterspiegel ook een groot wateroppervlak te houden. De waterbergingscapaciteit moet gegarandeerd blijven.

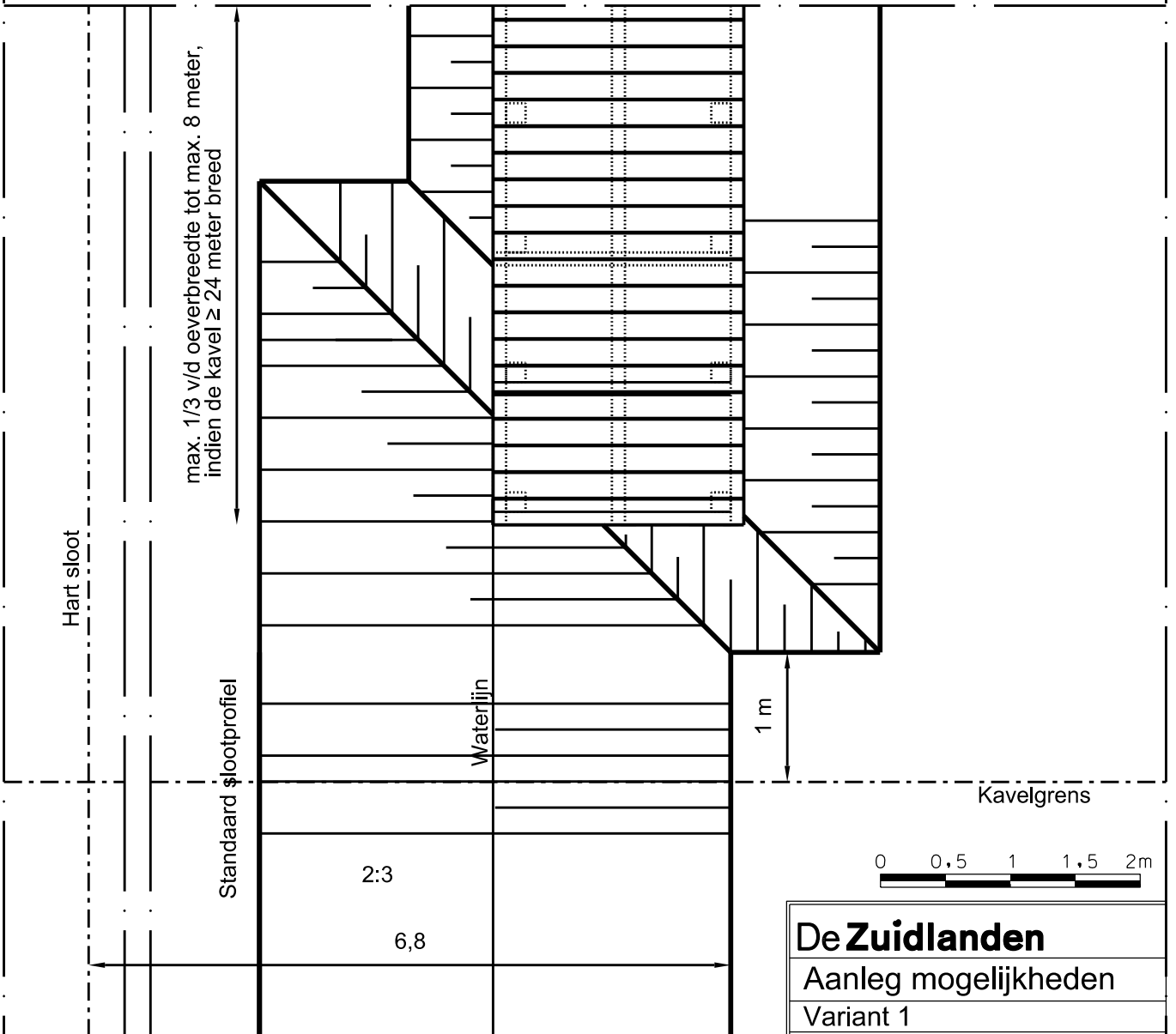
In dit document wordt een aantal aanlegvoorzieningen gepresenteerd met vele mogelijkheden. Hiermee wordt duidelijk wat u kunt verwachten van uw kavel aan het water en de toegestane mogelijkheden om een aanlegvoorziening voor uw boot te maken. Voor de aanlegvoorziening dient u een omgevingsvergunning aan te vragen.



De Zuidlanden
Aanleg mogelijkheden
Principe profiel
Schaal 1:100
Datum: 17-01-2017



Dwarsdoorsnede



Bovenaanzicht

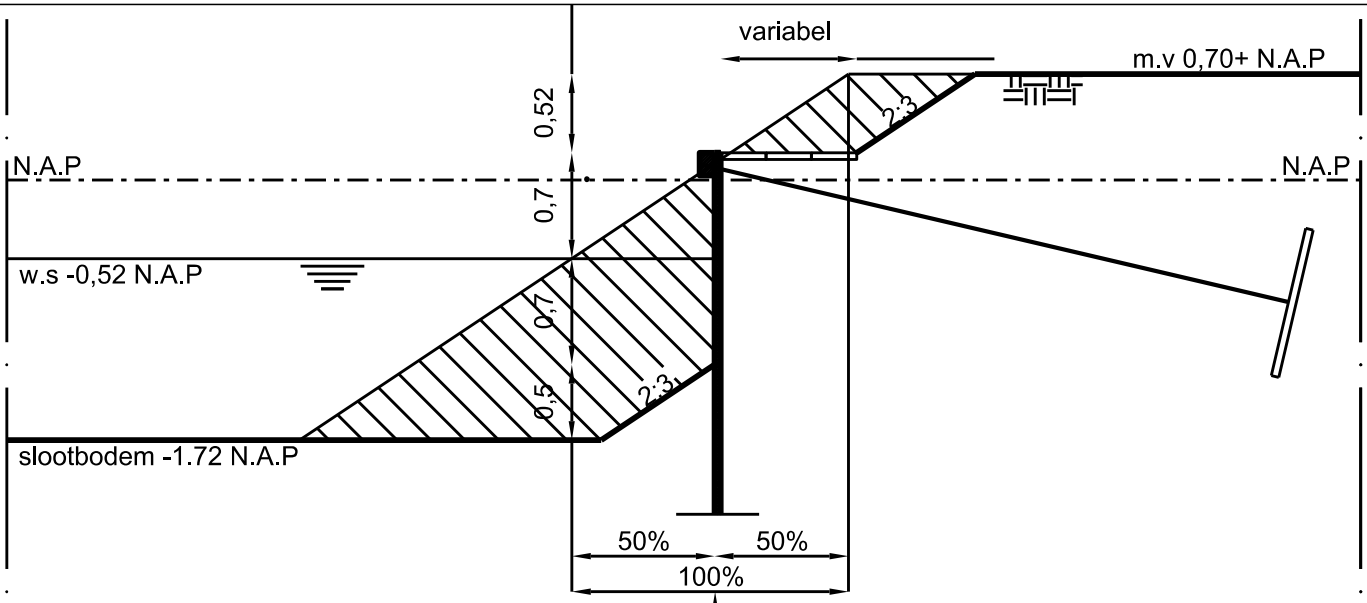
De Zuidlanden

Aanleg mogelijkheden

Variant 1

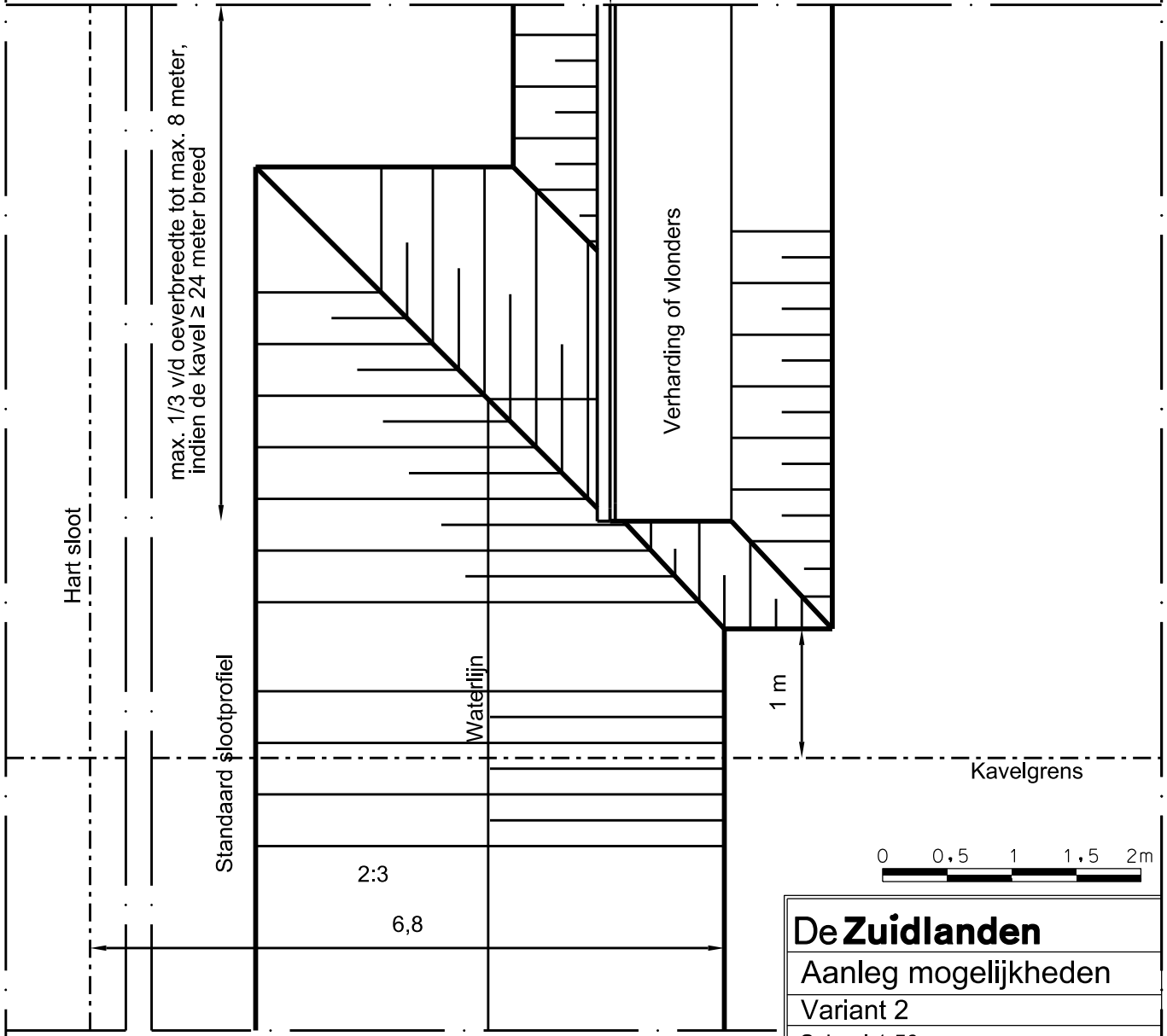
Schaal 1:50

Datum: 17-01-2017



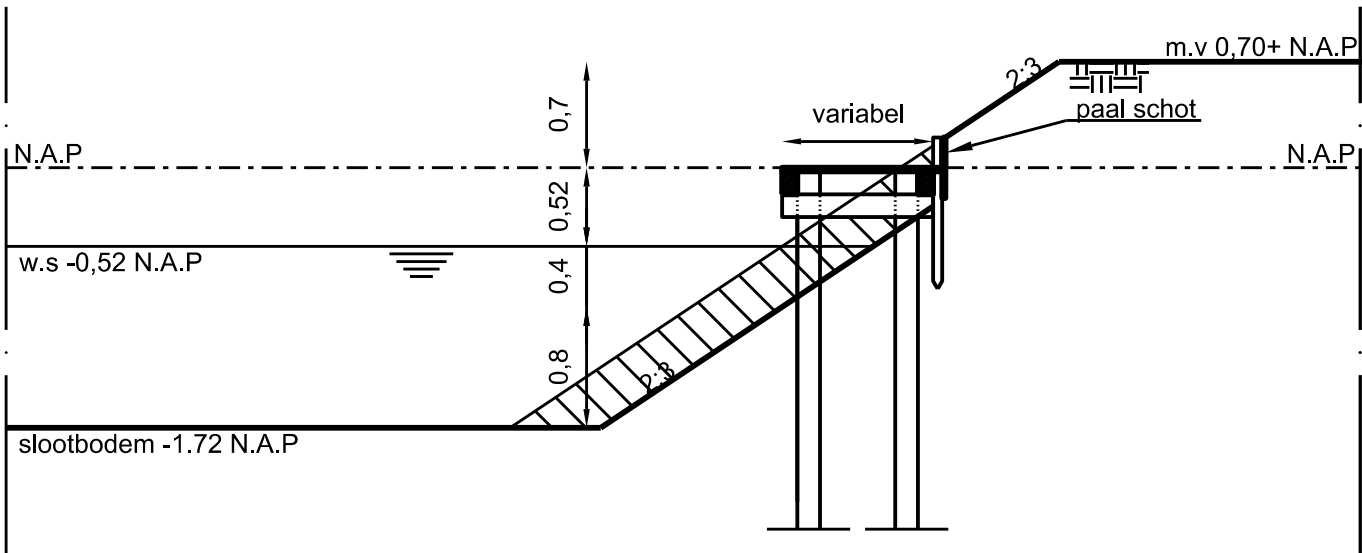
Damwandconstructie
Halverwege talud ivm waterberging

Dwarsdoorsnede

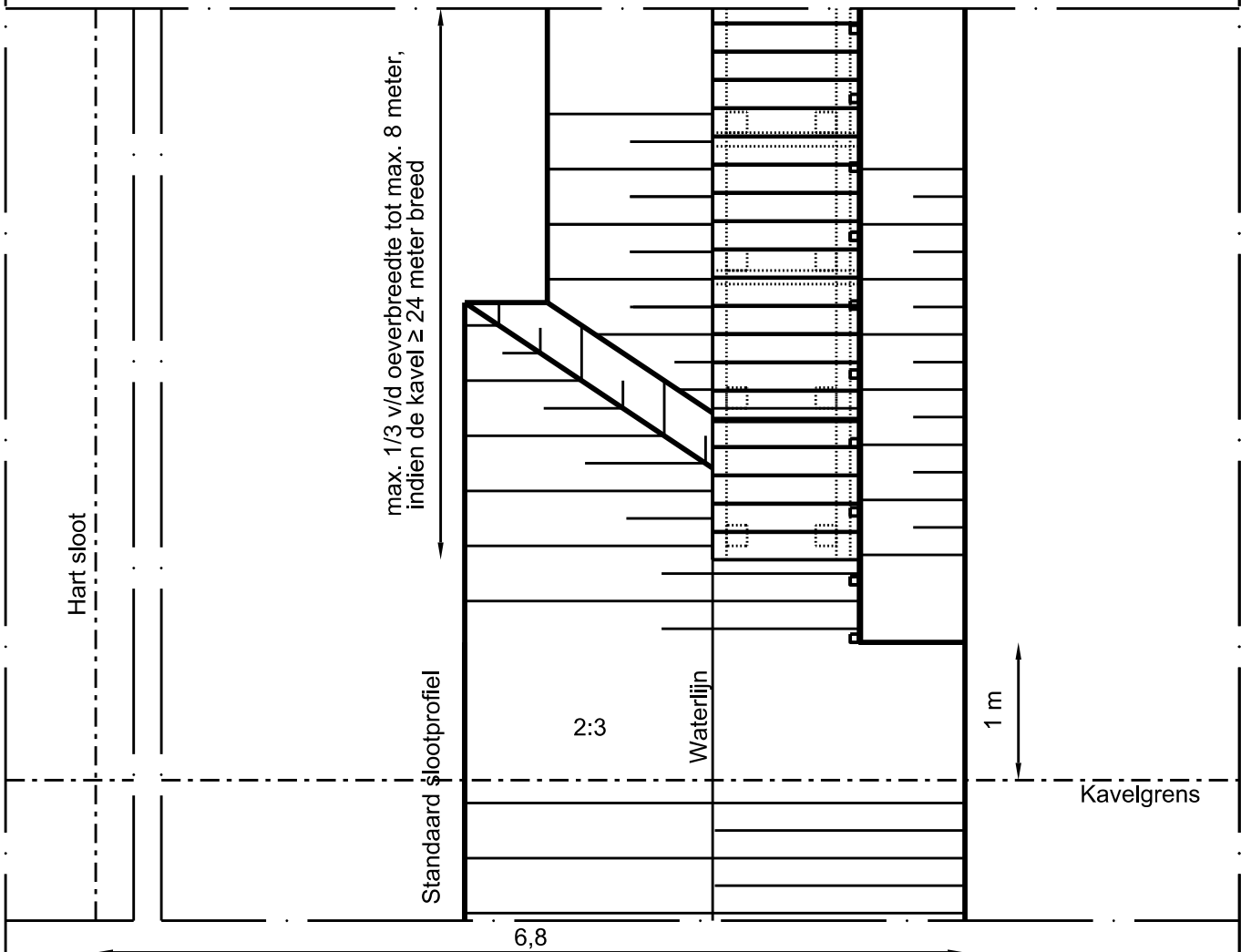


Bovenaanzicht

De Zuidlanden
Aanleg mogelijkheden
Variant 2
Schaal 1:50
Datum: 17-01-2017



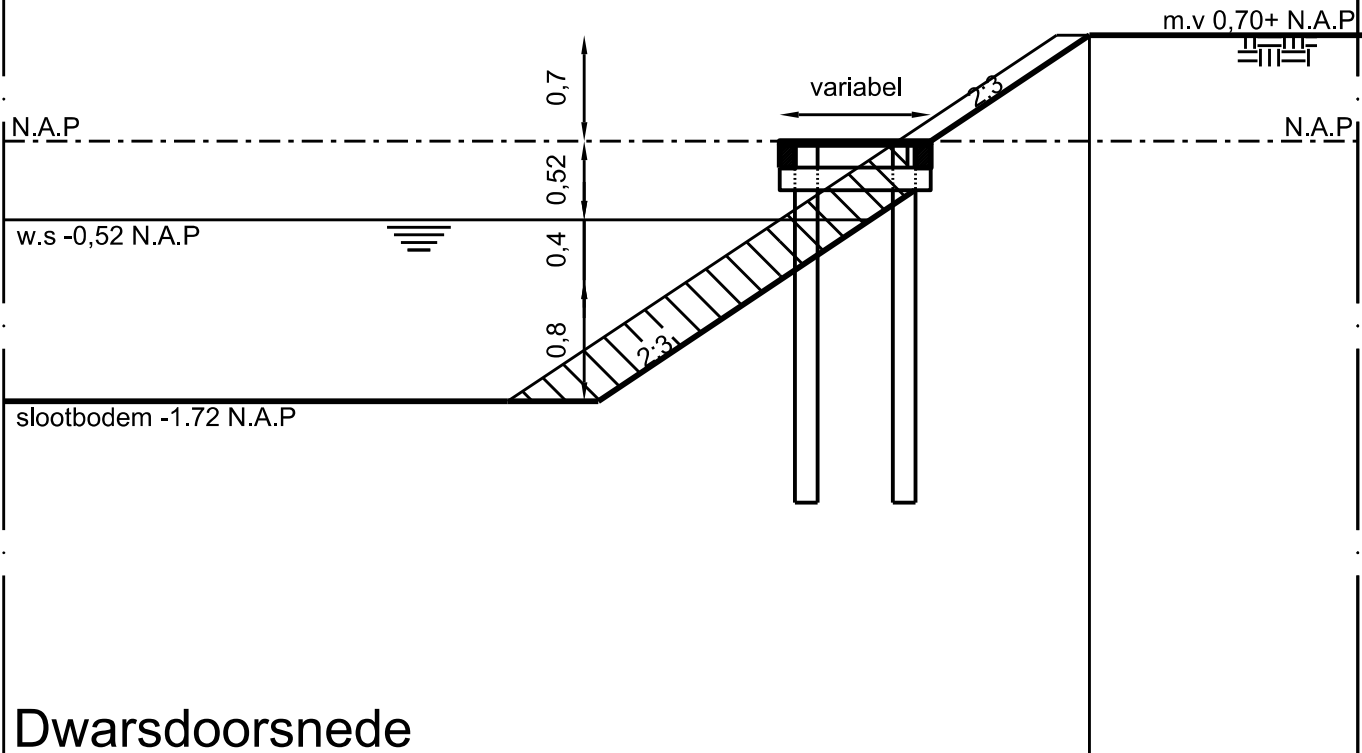
Dwarsdoorsnede



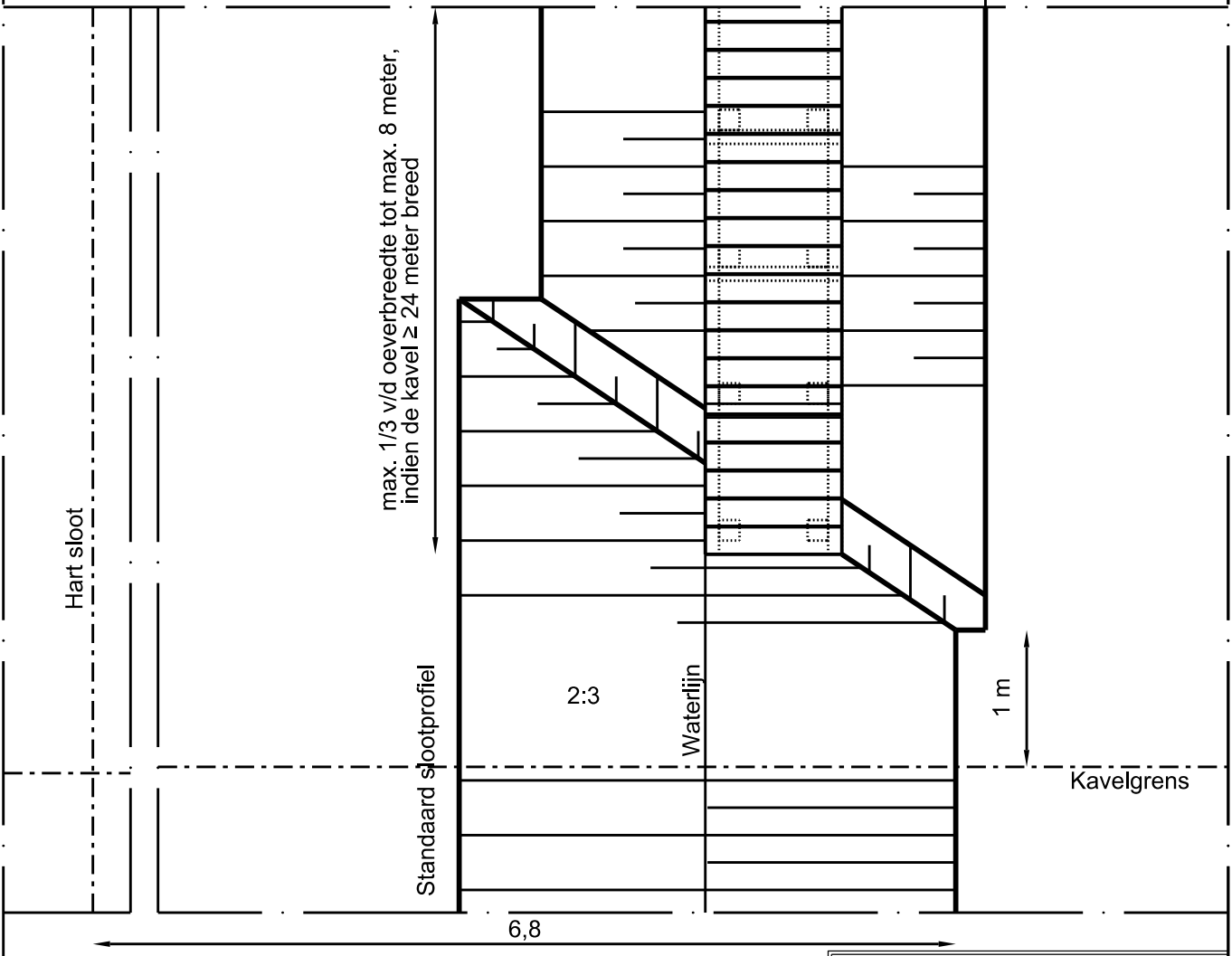
Bovenaanzicht



De Zuidlanden
Aanleg mogelijkheden
Variant 3
Schaal 1:50
Datum: 17-01-2017



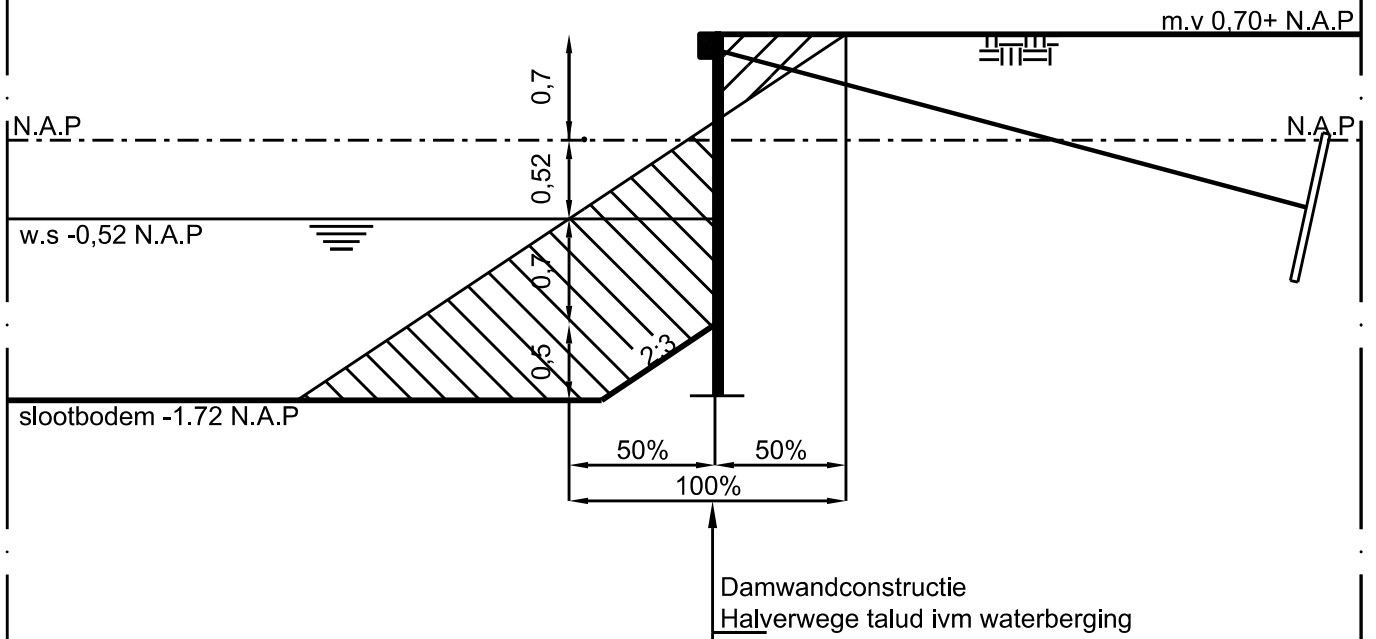
Dwarsdoorsnede



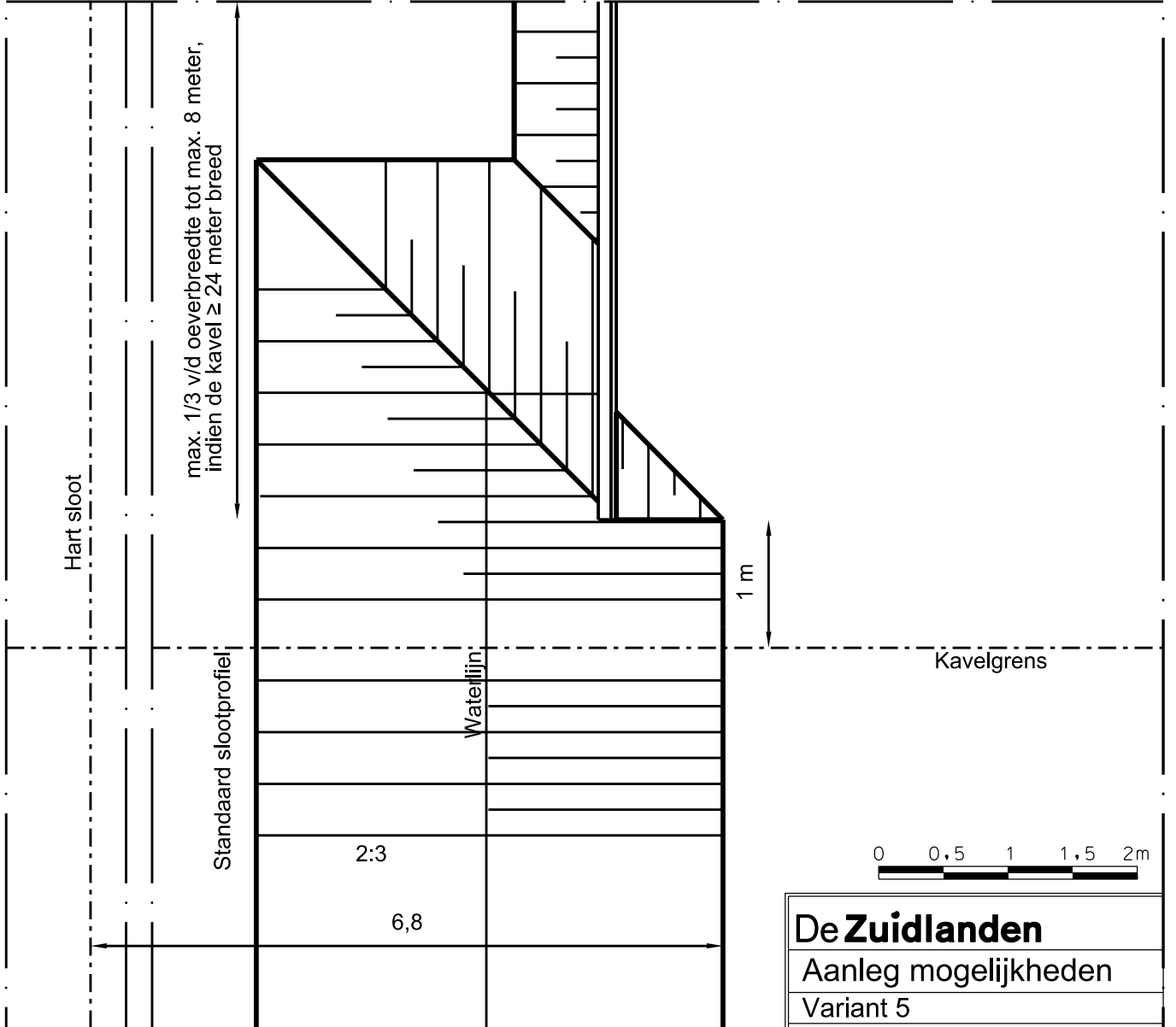
Bovenaanzicht



De Zuidlanden
Aanleg mogelijkheden
Variante 4
Schaal 1:50
Datum: 17-01-2017

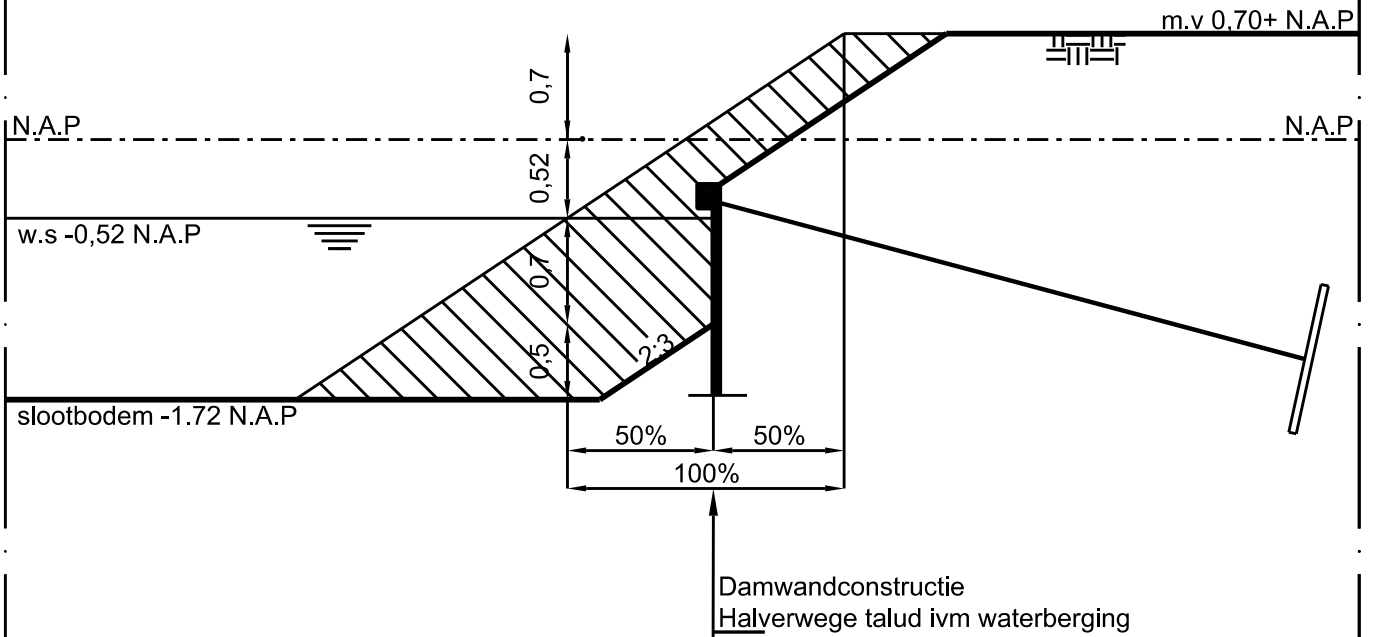


Dwarsdoorsnede

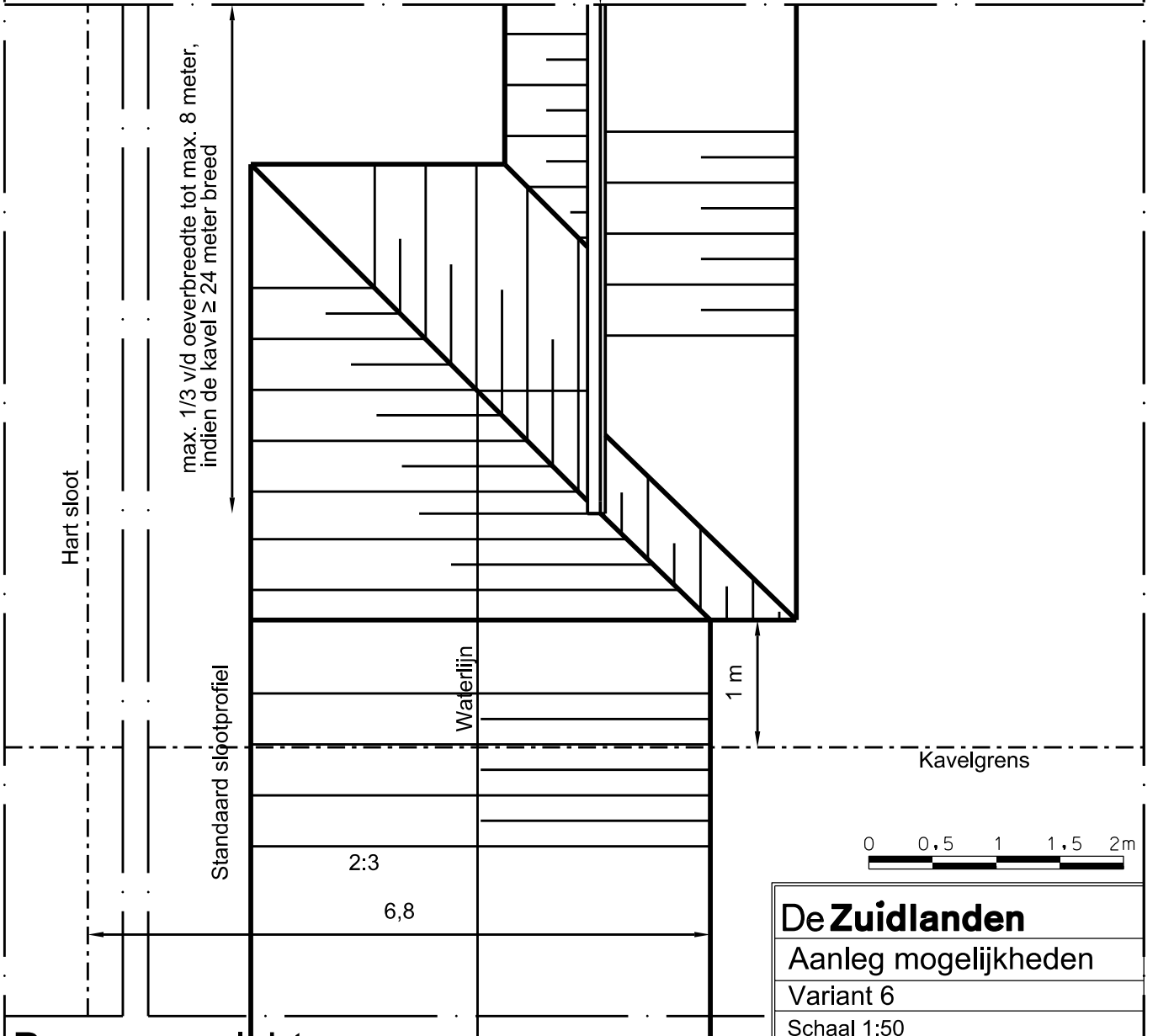


Bovenaanzicht

De Zuidlanden
Aanleg mogelijkheden
Variant 5
Schaal 1:50
Datum: 17-01-2017

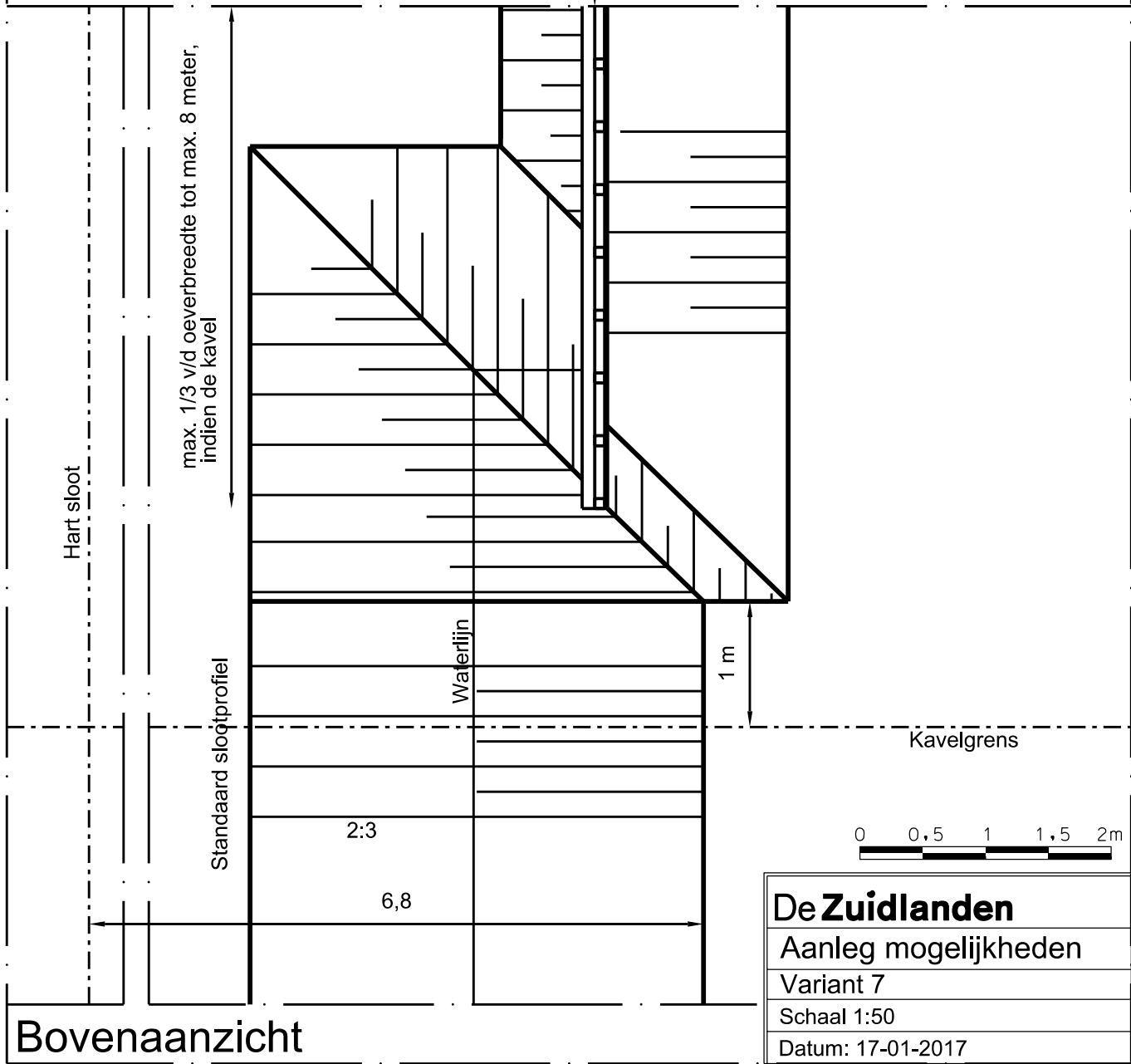
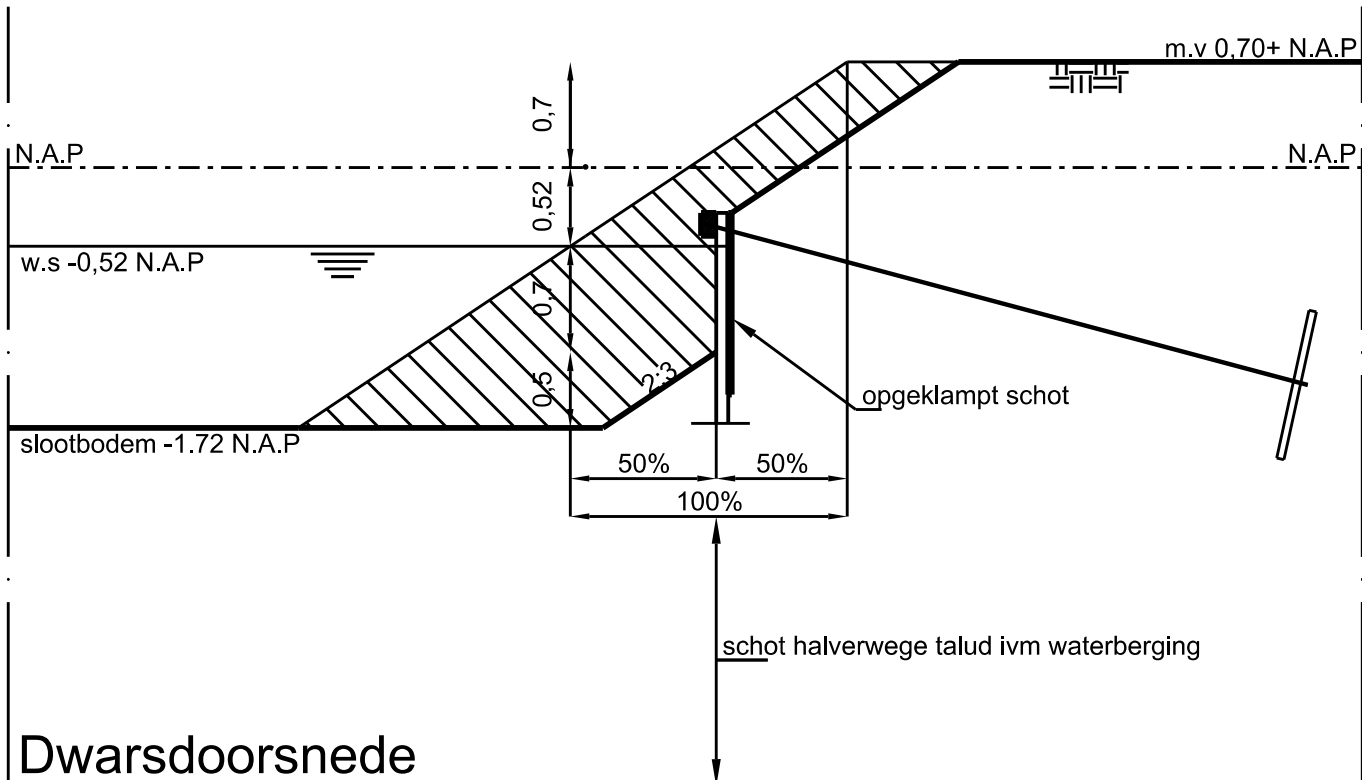


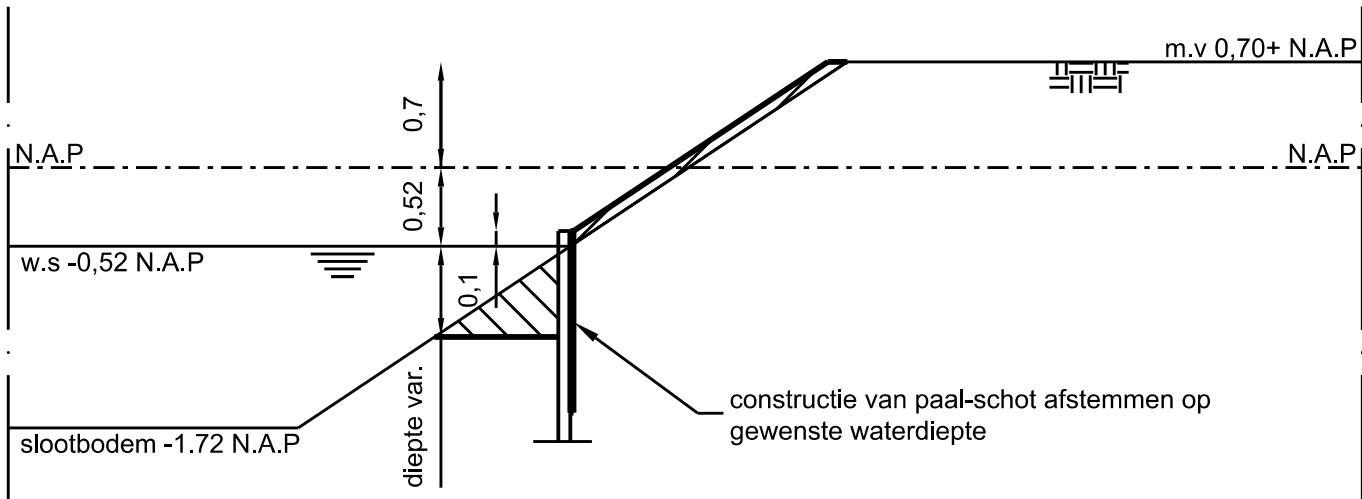
Dwarsdoorsnede



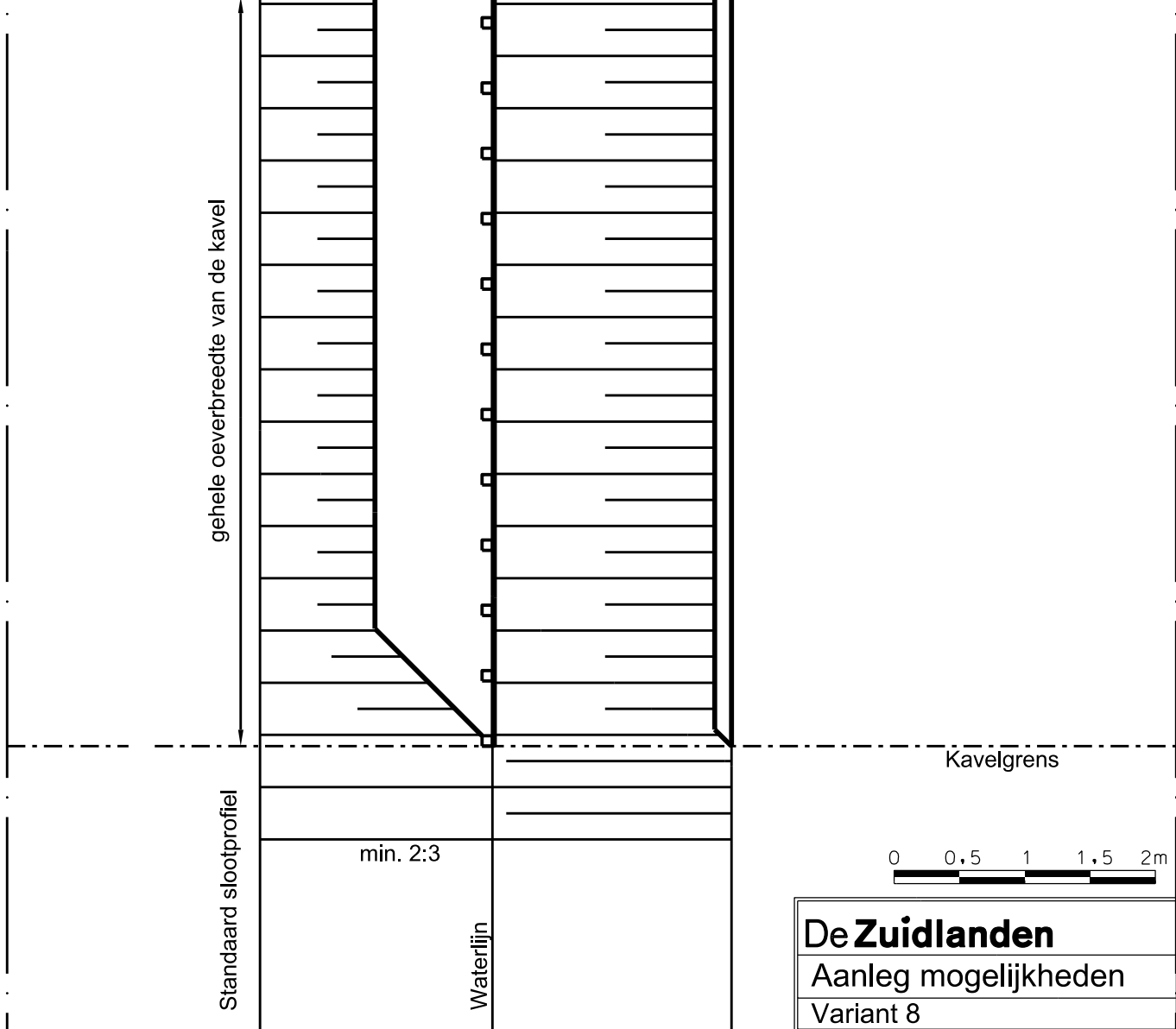
Bovenaanzicht

De Zuidlanden
Aanleg mogelijkheden
Variant 6
Schaal 1:50
Datum: 17-01-2017





Dwarsdoorsnede



Bovenaanzicht

De Zuidlanden
Aanleg mogelijkheden
Variant 8
Schaal 1:50
Datum: 17-01-2017