

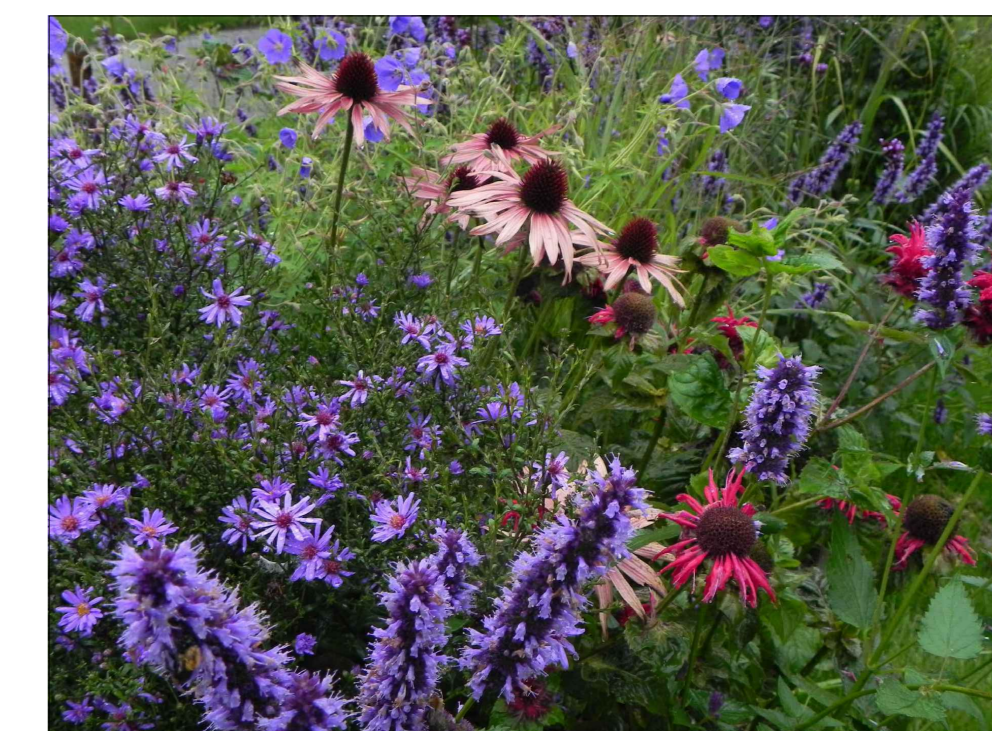


**LEGENDA BESTAAND:**

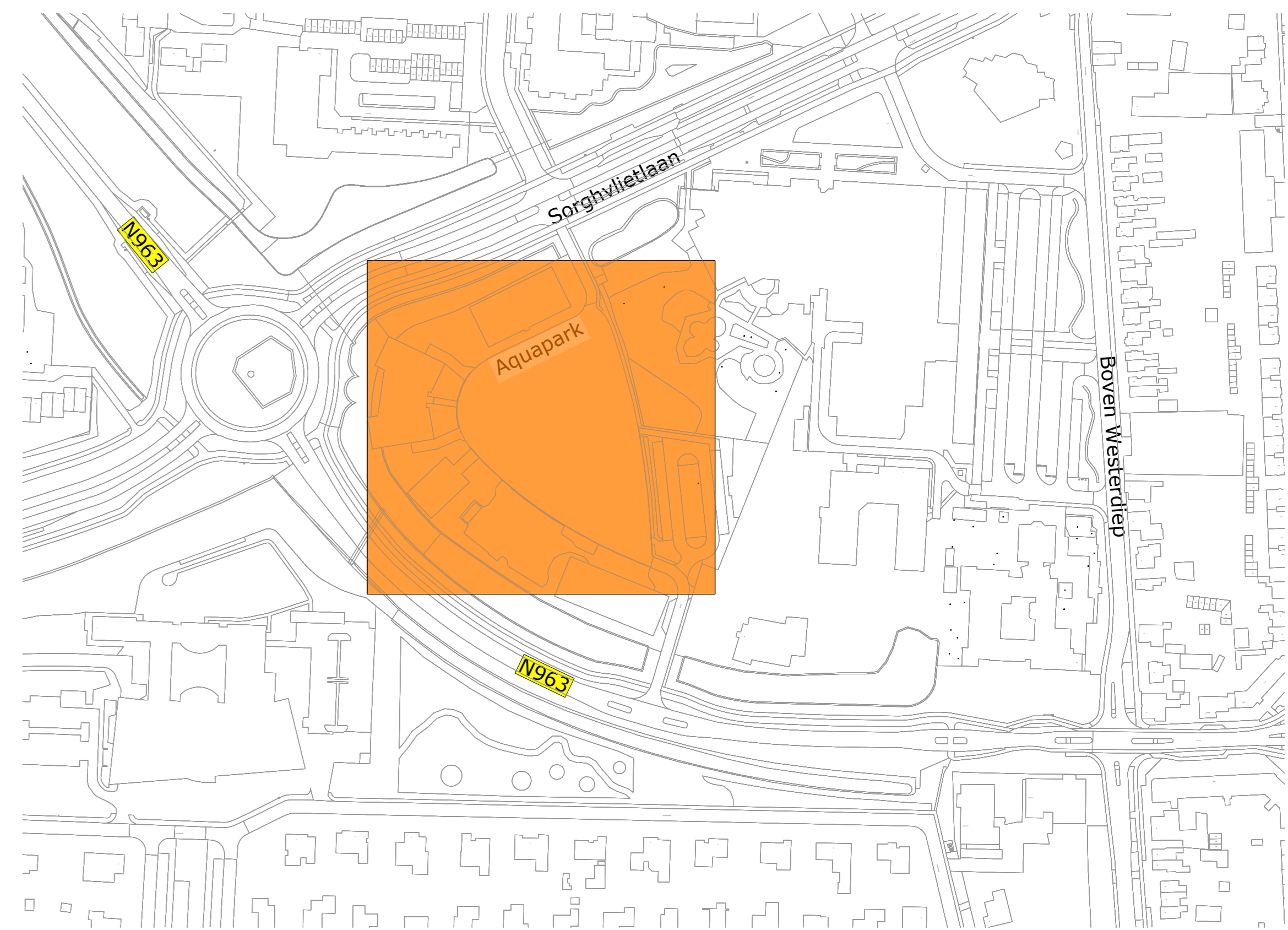
- molgoot
- opsluitband 100x200 mm
- trottoirband 130/150x200
- asfalt verharding
- haag
- bebouwing
- Ø110 handhaven boom en diameter in mm
- \* lichtmast
- peilbuis
- hoogte
- straatkolk
- trottoirkolk
- brandkraan
- waterput
- Informatiebord
- paal
- putdeksel=hoogte

**LEGENDA NIEUW:**

- werkgrens
- verwijderen slijtlaag en puin
- aanbrengen betonstraatstenen dikformaat elleboogverband kleur rood
- verwijderen elementverharding en zand
- aanbrengen begroeiing, type n.t.b.
- verwijderen slijtlaag en puin
- aanbrengen molgoot 5 strekken betonstraatstenen dikformaat halfsteensverband kleur rood
- verwijderen opsluitband 100x200 mm
- aanbrengen opsluitband 100x200 mm
- zagen bestaand asfalt
- aanbrengen zonnepaneel met aantal
- verwijderen lichtmast

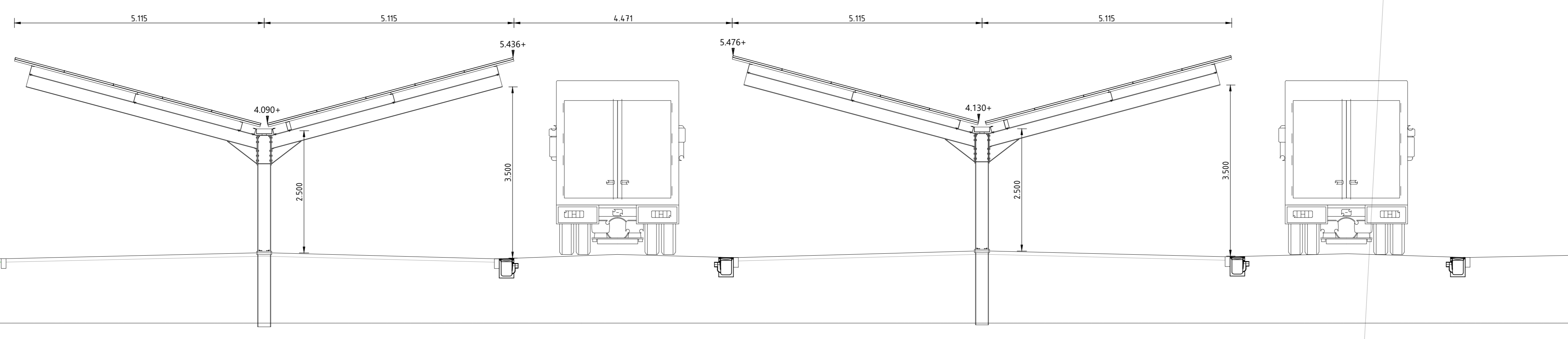


Prairieborder (oxalis-tuinontwerpen)



SITUATIE SCHAAL 1:2000

SITUATIE



Bestaande hoogte	Bestaande afstand
2.286	2.286
5.076	5.076
7.488	7.488
12.286	12.286
17.286	17.286
20.286	20.286
22.476	22.476
27.476	27.476
34.476	34.476
37.286	37.286

DWARSPROFIEL SCHAAL 1:50

Opmerking:  
 \* Maatvoering in meters  
 \* Materiaalnamen in millimeters, tenzij anders aangegeven  
 \* Hoogtesloten in meters L.O.v. N.A.P.

OPDRACHTGEVER:	OPDRACHT:	PROJECT:	ONDERDEEL:
		PARKEERPLAATS AQUAPARK 5 VEENDAM	Plaatsen zonnepanelen

OPDRACHTGEVER:	OPDRACHT:	PROJECT:	ONDERDEEL:
		PARKEERPLAATS AQUAPARK 5 VEENDAM	Plaatsen zonnepanelen