

Almere
Assen
Emmen
Rotterdam
's-Hertogenbosch

088 - 678 03 00
info@goudstikker.nl
www.goudstikker.nl

goudstikker | de vries

project

**STADSKANAAL; Clubgebouw SC
Stadskanaal**

opdrachtgever

SC Stadskanaal

architect

PAAS + DE GROOT Bouwadvies Architectuur

onderdeel

Detaillering onderbouw

fase

Uitvoering

status

definitief

werknummer

20221100

tekeningnummer

UO-100

constructeur



schaal

1:20

datum

29-03-2023

modelleur



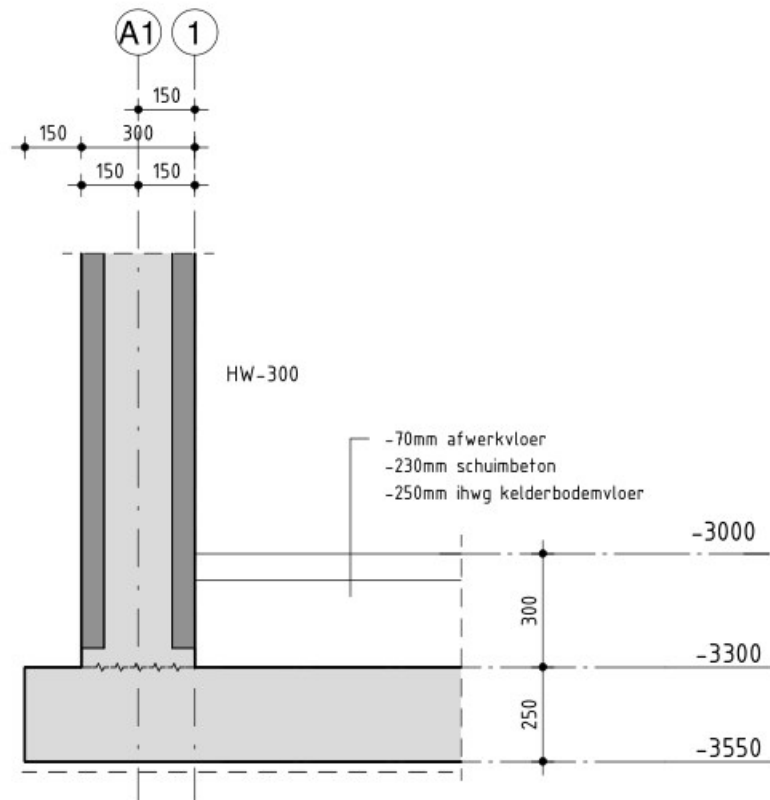
formaat

A4 (297x210)

laatste wijz.

wijziging





drsn. 0.01

Almere
Assen
Emmen
Rotterdam
's-Hertogenbosch

088 - 678 03 00
info@goudstikker.nl
www.goudstikker.nl

goudstikker | de vries

datum 29-03-2023

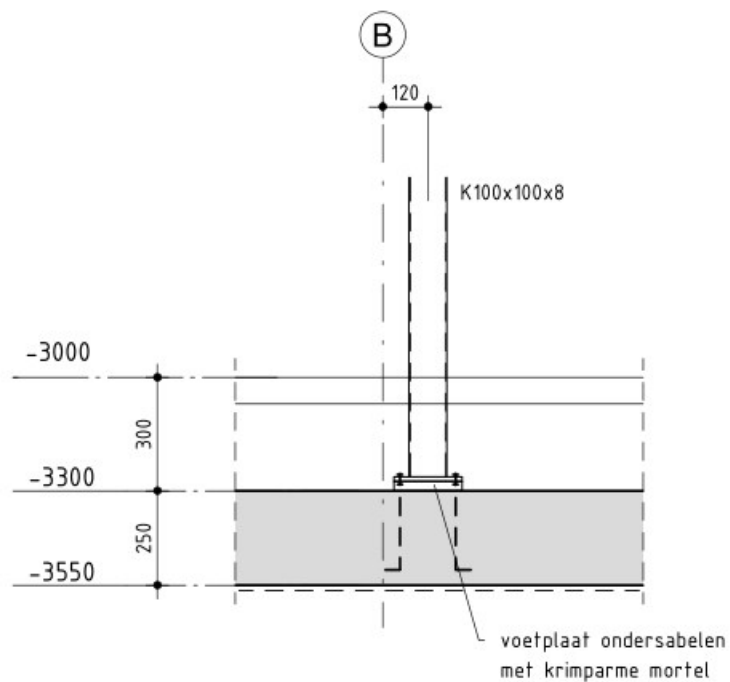
gewijz.

werkno.

20221100

tekeningnr_bladnr

U0-100-001



drsn. 0.02

Almere
Assen
Emmen
Rotterdam
's-Hertogenbosch

088 - 678 03 00
info@goudstikker.nl
www.goudstikker.nl

goudstikker | de vries

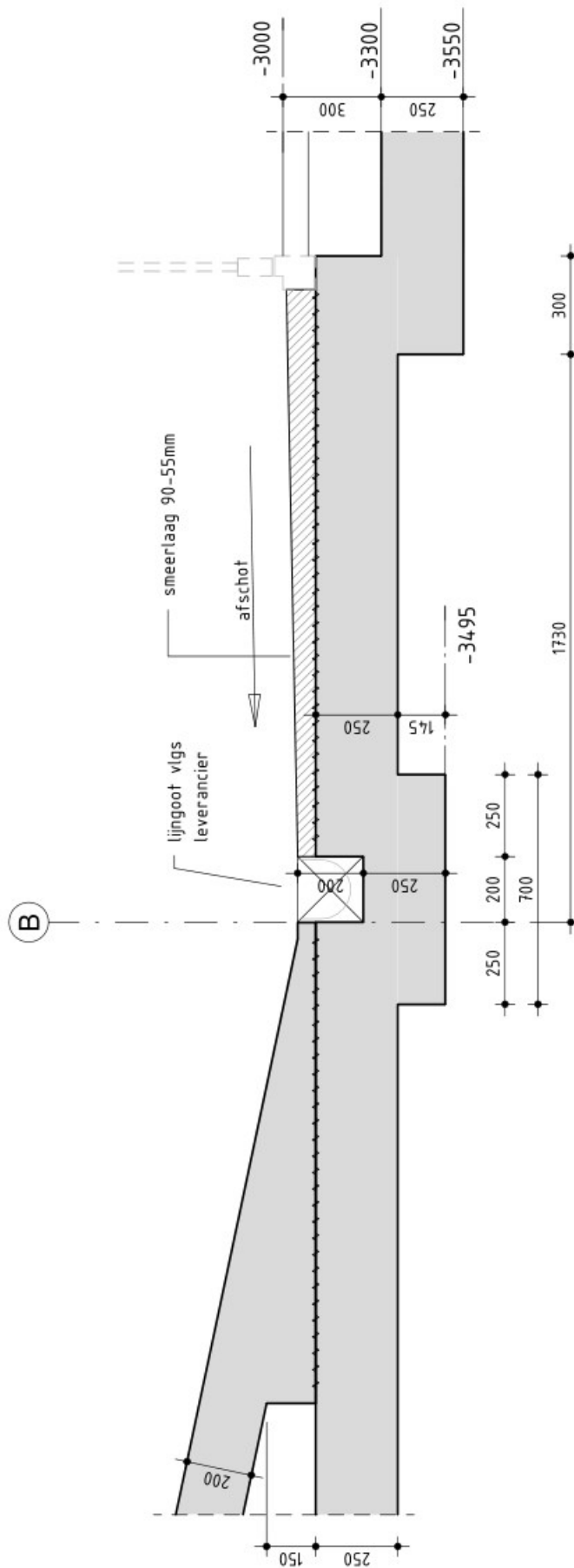
datum 29-03-2023 gewijz.

werkno.

20221100

tekeningnr_bladnr

U0-100-002



drsn. 0.03

Almere
Assen
Emmen
Rotterdam
's-Hertogenbosch

088 - 678 03 00
info@goudstikker.nl
www.goudstikker.nl

goudstikker | de vries

datum 29-03-2023

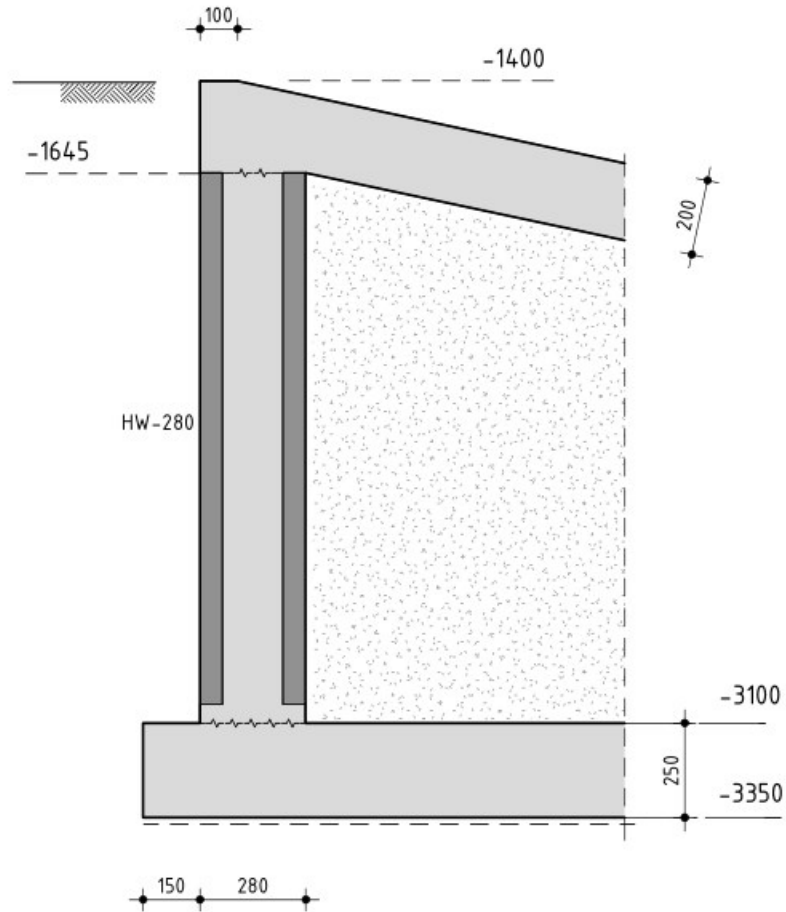
gewijz.

werkno.

20221100

tekeningnr_bladnr

U0-100-003



drsn. 0.04

Almere
Assen
Emmen
Rotterdam
's-Hertogenbosch

088 - 678 03 00
info@goudstikker.nl
www.goudstikker.nl

goudstikker | de vries

datum 29-03-2023

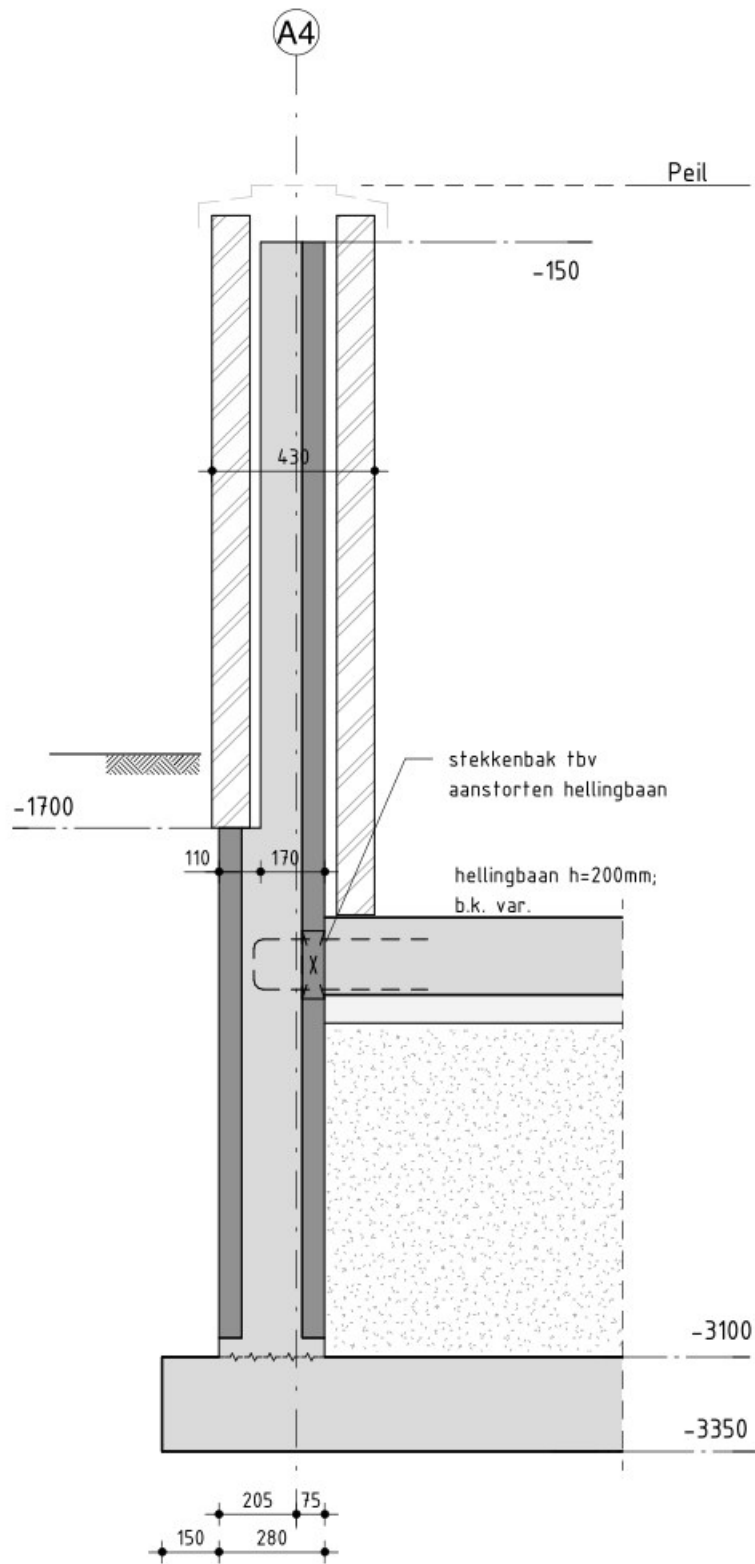
gewijz.

werkno.

20221100

tekeningnr_bladnr

U0-100-004



drsn. 0.05

Almere
Assen
Emmen
Rotterdam
's-Hertogenbosch

088 - 678 03 00
info@goudstikker.nl
www.goudstikker.nl

goudstikker | de vries

datum 29-03-2023

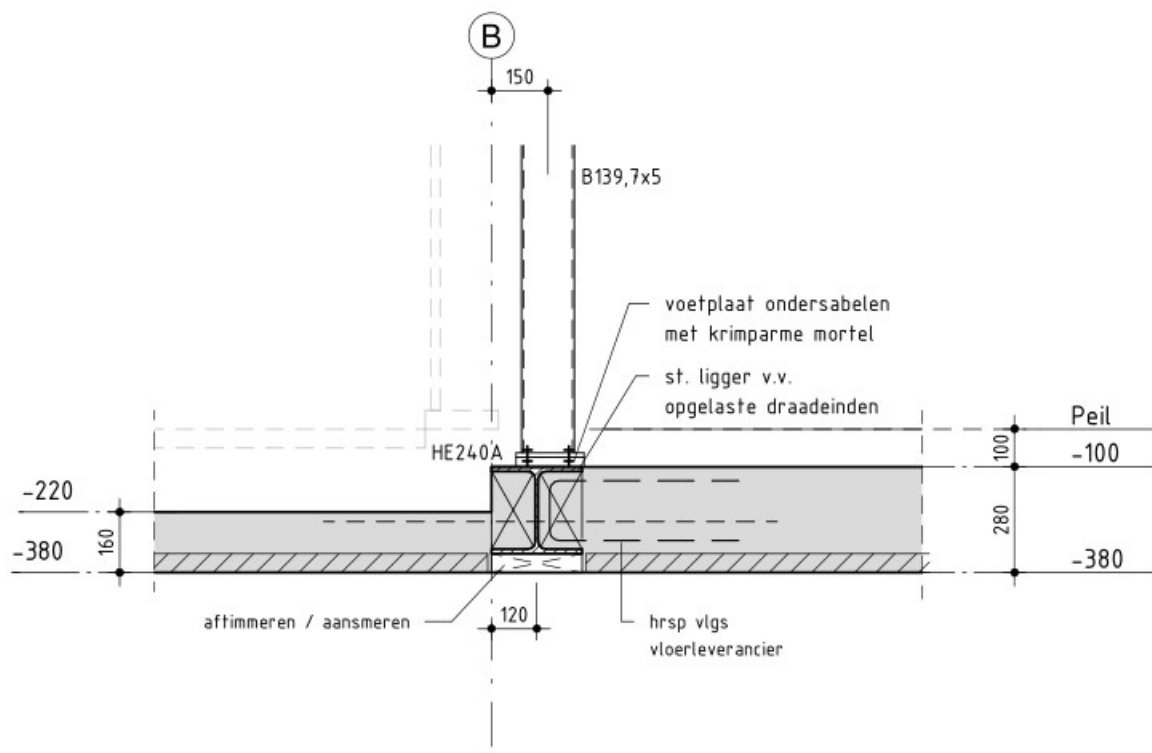
gewijz.

werkno.

20221100

tekeningnr_bladnr

U0-100-005



drsn. 0.06

Almere
Assen
Emmen
Rotterdam
's-Hertogenbosch

088 - 678 03 00
info@goudstikker.nl
www.goudstikker.nl

goudstikker | de vries

datum 29-03-2023

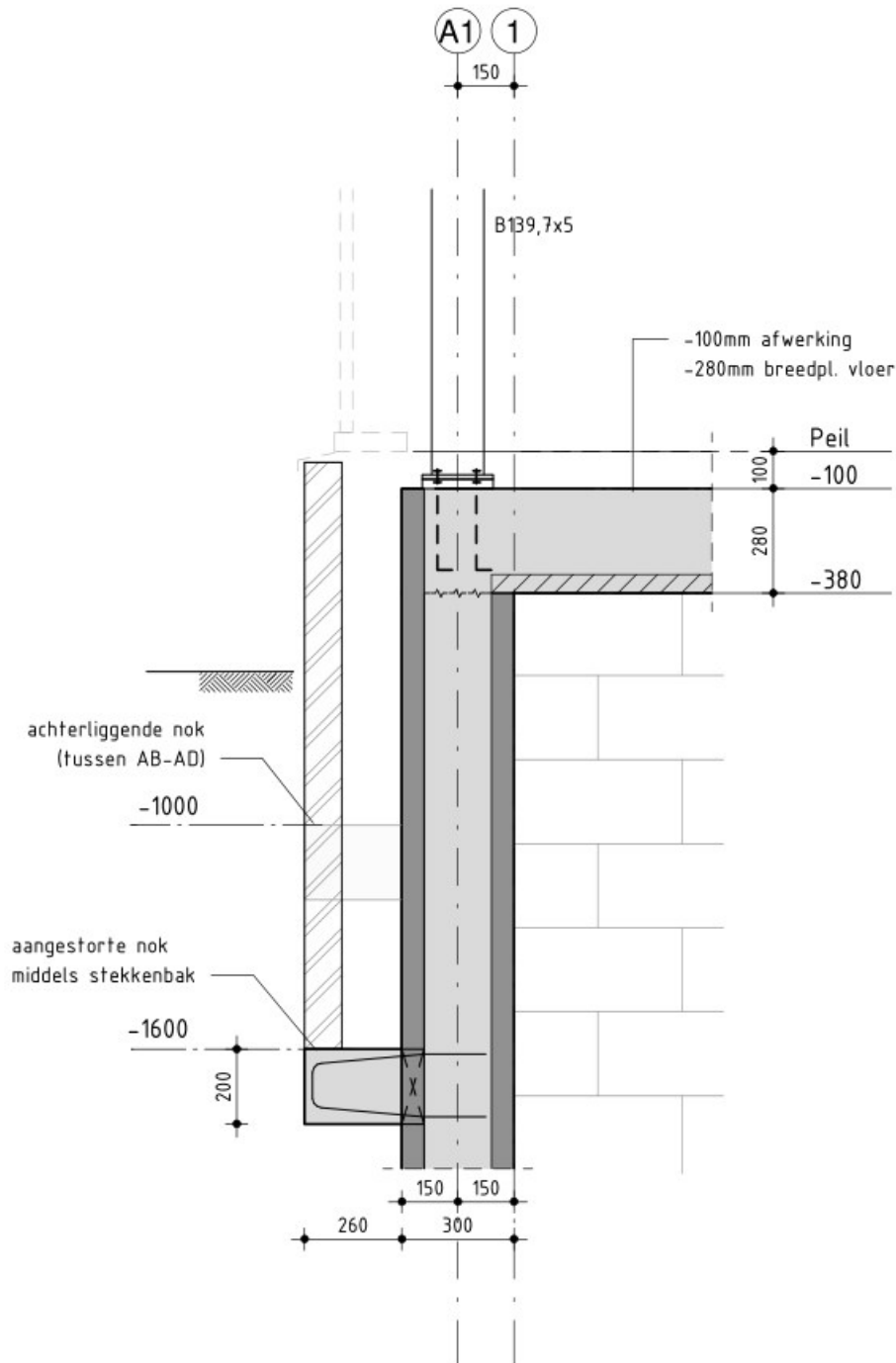
gewijz.

werkno.

20221100

tekeningnr_bladnr

U0-100-006



drsn. 0.07

Almere
Assen
Emmen
Rotterdam
's-Hertogenbosch

088 - 678 03 00
info@goudstikker.nl
www.goudstikker.nl

goudstikker | de vries

werkno.

20221100

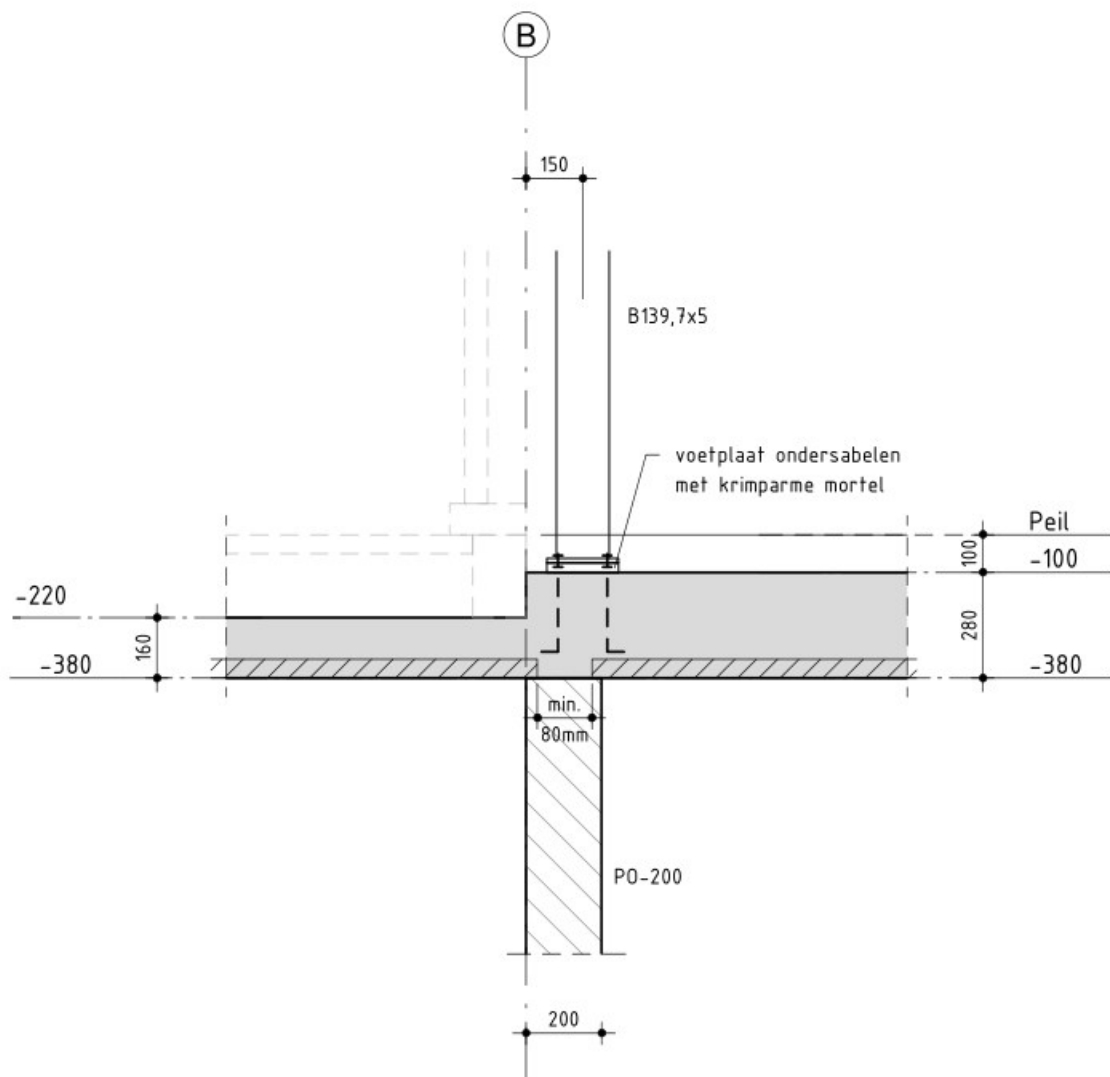
tekeningnr_bladnr

U0-100-007

datum

29-03-2023

gewijz.



drsn. 0.08

Almere
Assen
Emmen
Rotterdam
's-Hertogenbosch

088 - 678 03 00
info@goudstikker.nl
www.goudstikker.nl

goudstikker | de vries

datum

29-03-2023

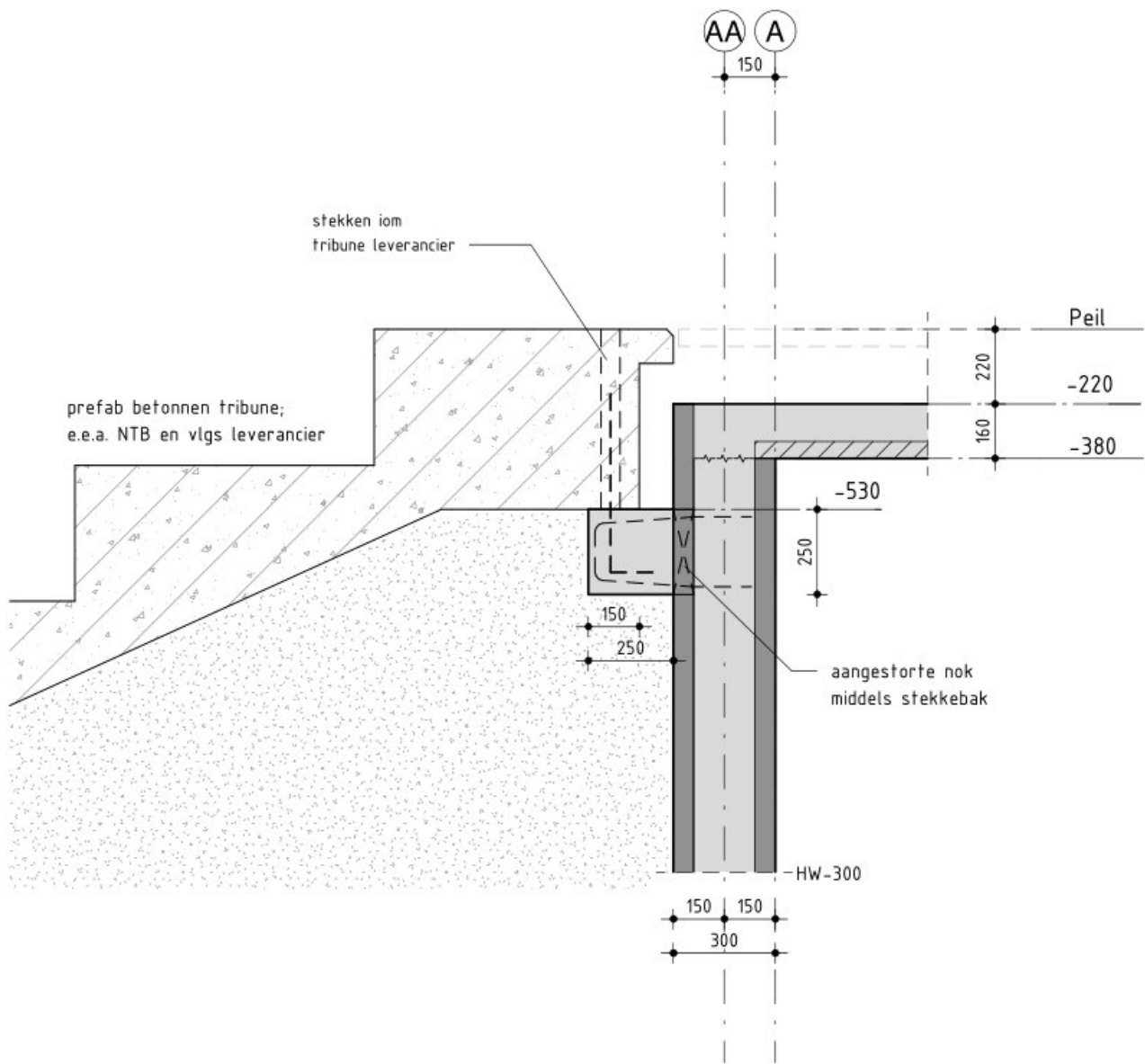
gewijz.

werkno.

20221100

tekeningnr_bladnr

U0-100-008



drsn. 0.09

Almere
Assen
Emmen
Rotterdam
's-Hertogenbosch

088 - 678 03 00
info@goudstikker.nl
www.goudstikker.nl

goudstikker | de vries

datum 29-03-2023

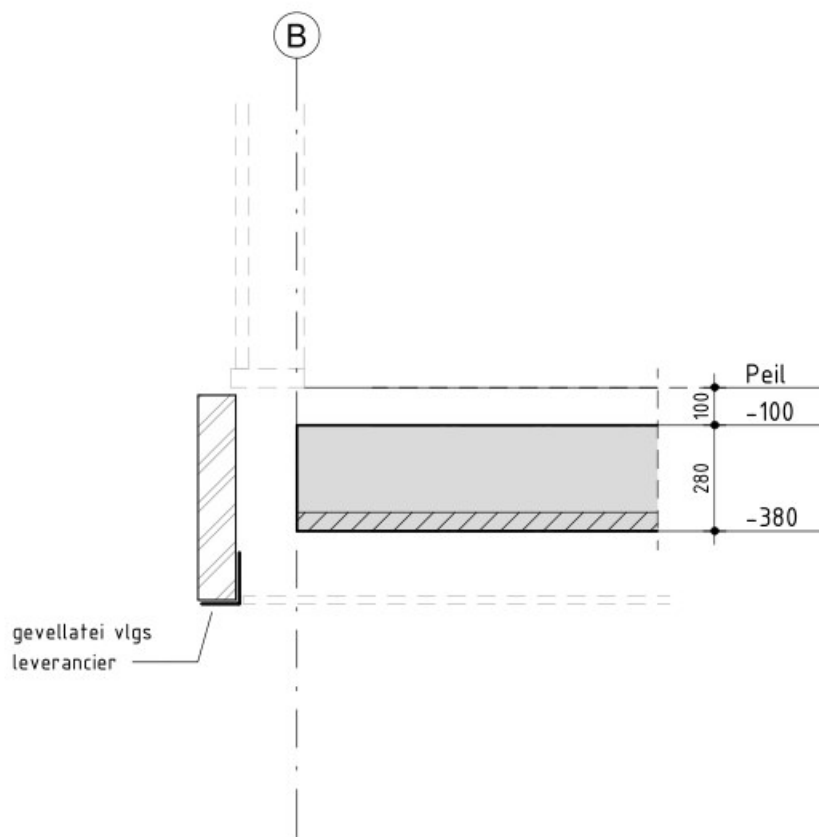
gewijz.

werkno.

20221100

tekeningnr_bladnr

U0-100-009



drsn. 0.10

Almere
Assen
Emmen
Rotterdam
's-Hertogenbosch

088 - 678 03 00
info@goudstikker.nl
www.goudstikker.nl

goudstikker | de vries

datum 29-03-2023

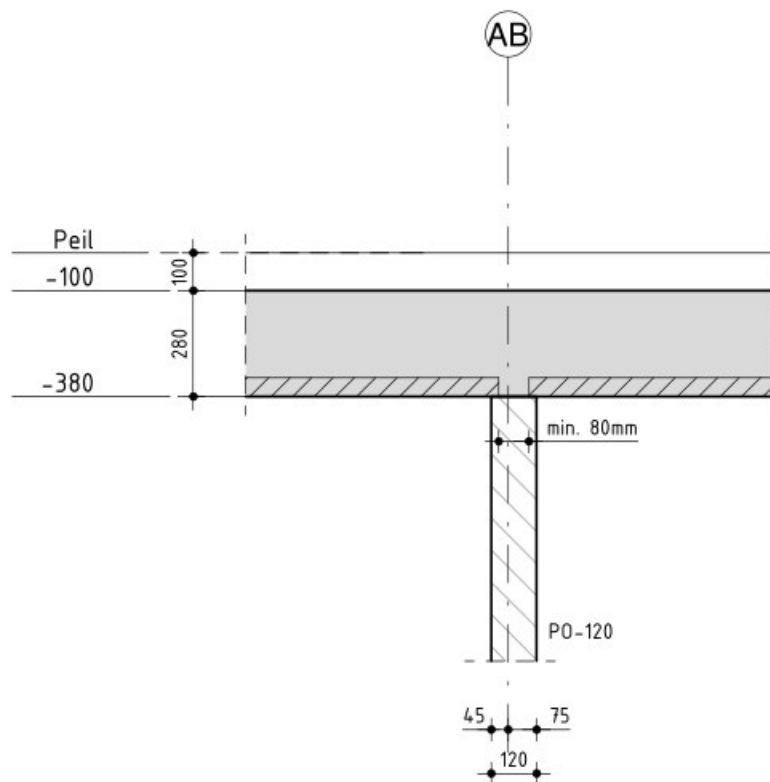
gewijz.

werkno.

20221100

tekeningnr_bladnr

U0-100-010



drsn. 0.11

Almere
Assen
Emmen
Rotterdam
's-Hertogenbosch

088 - 678 03 00
info@goudstikker.nl
www.goudstikker.nl

goudstikker | de vries

datum 29-03-2023 gewijz.

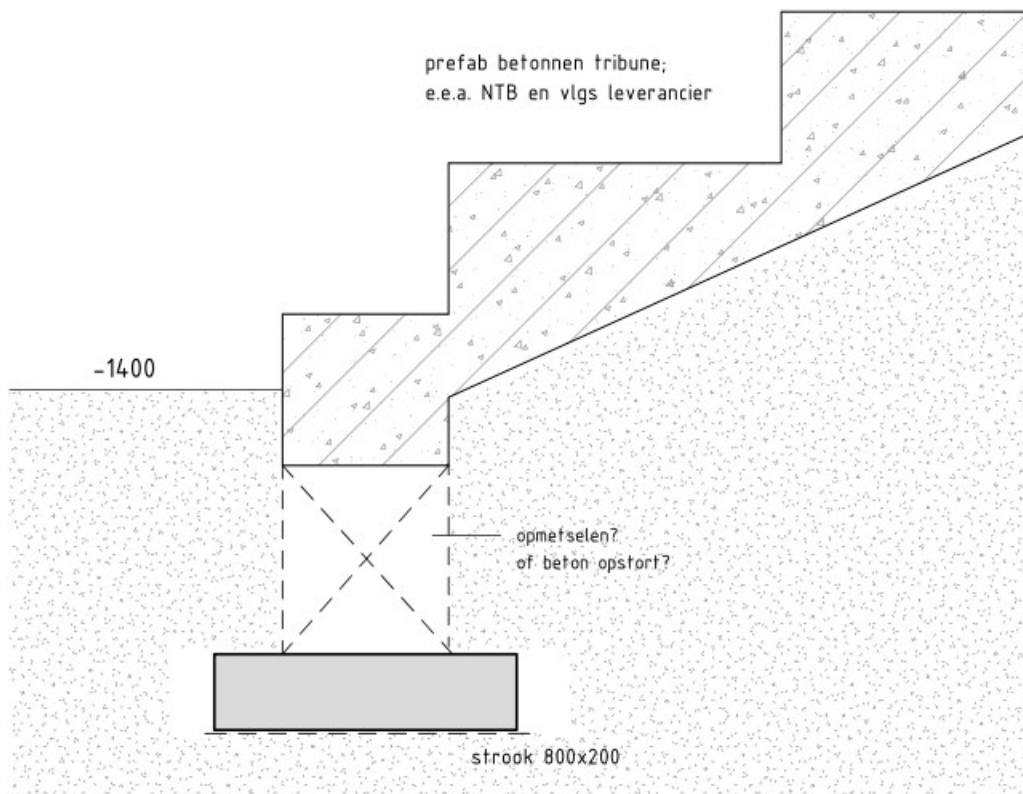
werkno.

20221100

tekeningnr_bladnr

U0-100-011

Peil



drsn. 0.12

Almere
Assen
Emmen
Rotterdam
's-Hertogenbosch

088 - 678 03 00
info@goudstikker.nl
www.goudstikker.nl

goudstikker | de vries

datum 29-03-2023

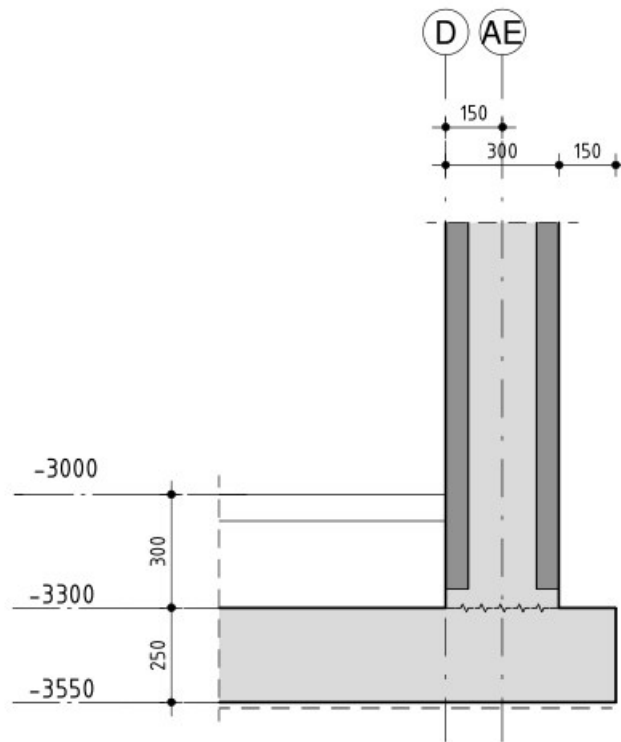
gewijz.

werkno.

20221100

tekeningnr_bladnr

U0-100-012



drsn. 0.13

Almere
Assen
Emmen
Rotterdam
's-Hertogenbosch

088 - 678 03 00
info@goudstikker.nl
www.goudstikker.nl

goudstikker | de vries

datum 29-03-2023

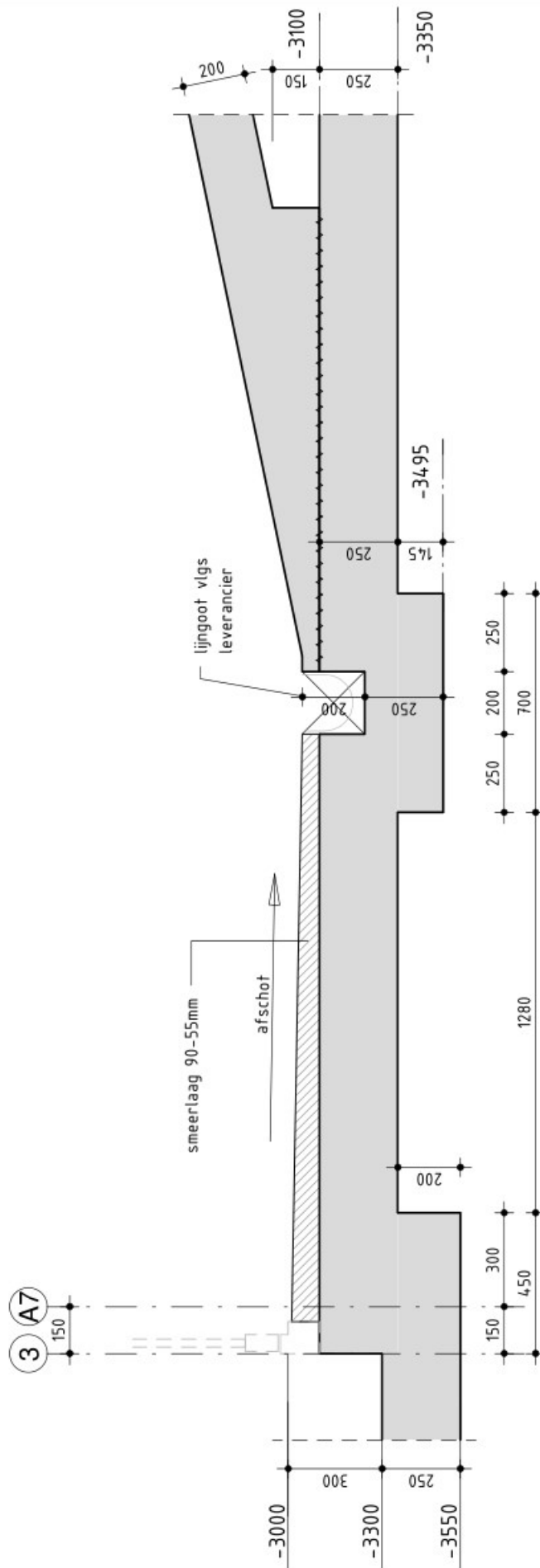
gewijz.

werkno.

20221100

tekeningnr_bladnr

U0-100-013



drsn. 0.14

Almere
Assen
Emmen
Rotterdam
's-Hertogenbosch

088 - 678 03 00
info@goudstikker.nl
www.goudstikker.nl

goudstikker | de vries

datum 29-03-2023

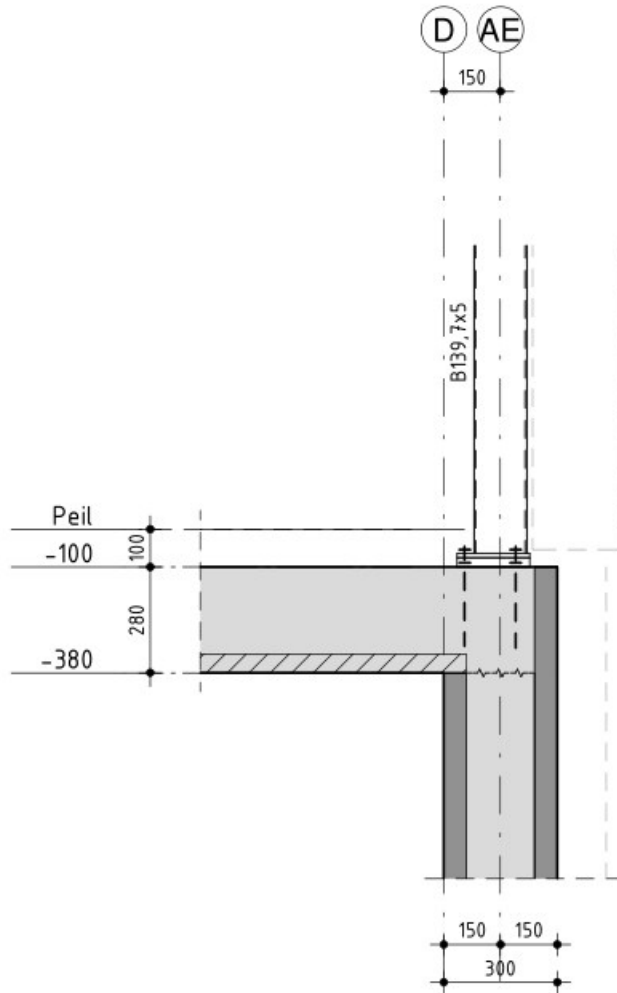
gewijz.

werkno.

20221100

tekeningnr_bladnr

U0-100-014



drsn. 0.15

Almere
Assen
Emmen
Rotterdam
's-Hertogenbosch

088 - 678 03 00
info@goudstikker.nl
www.goudstikker.nl

goudstikker | de vries

datum

29-03-2023

gewijz.

werkno.

20221100

tekeningnr_bladnr

U0-100-015

