

Almere
Assen
Emmen
Rotterdam
's-Hertogenbosch



project

Onstwedde; Bouw 6 Appartementen
Dorpsstraat 51

opdrachtgever



architect



onderdeel

Detaillering bovenbouw

fase

Aanvr. Omg.verg.

status

definitief

werknummer

20220487

tekeningnummer

A0-300

constructeur



schaal

1:20

datum

15-03-2023

modelleur



formaat

A4 (297x210)

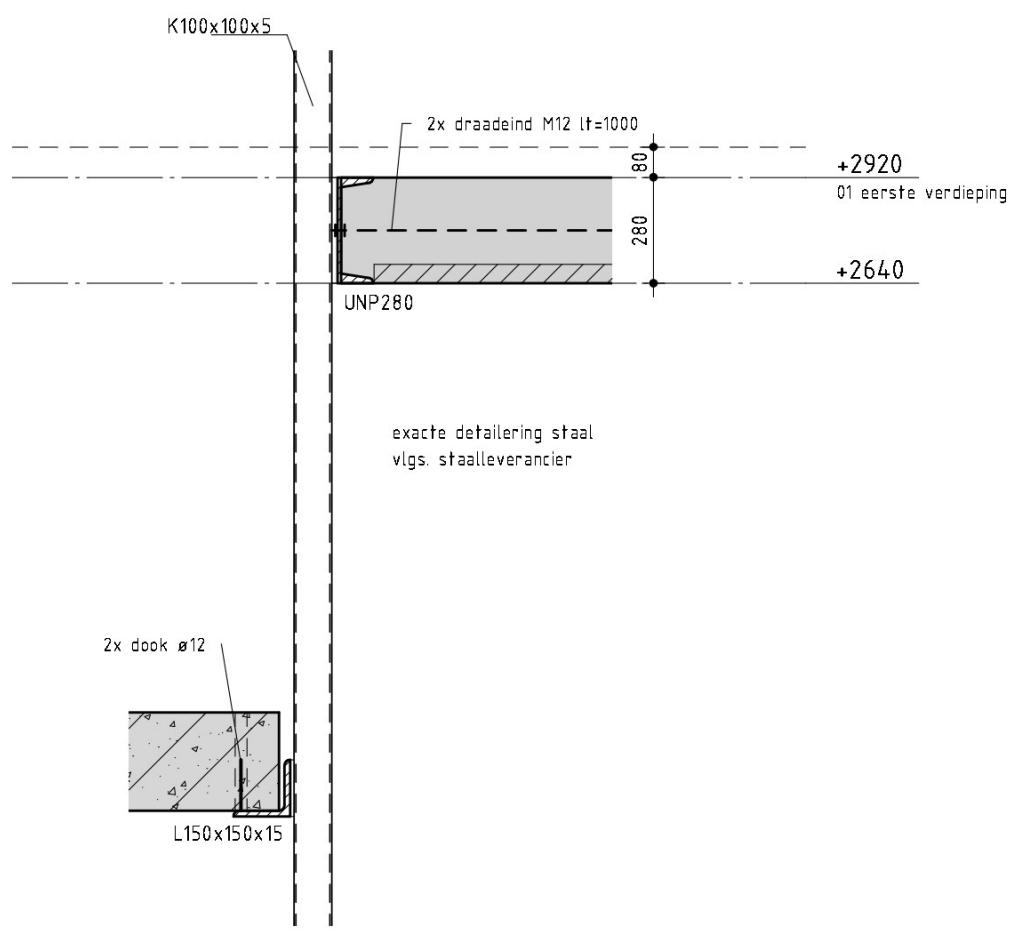
laatste wijz.

08-04-2024

wijziging

a





drsn. 1.01

Almere
Assen
Emmen
Rotterdam
's-Hertogenbosch

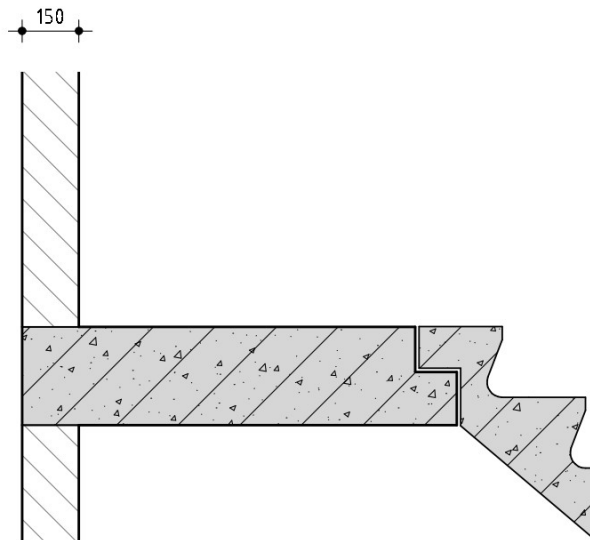


werkno.
20220487
tekeningnr_bladnr

datum 15-03-2023

gewijz.

A0-300-101



Almere
Assen
Emmen
Rotterdam
's-Hertogenbosch



datum 15-03-2023

gewijz.

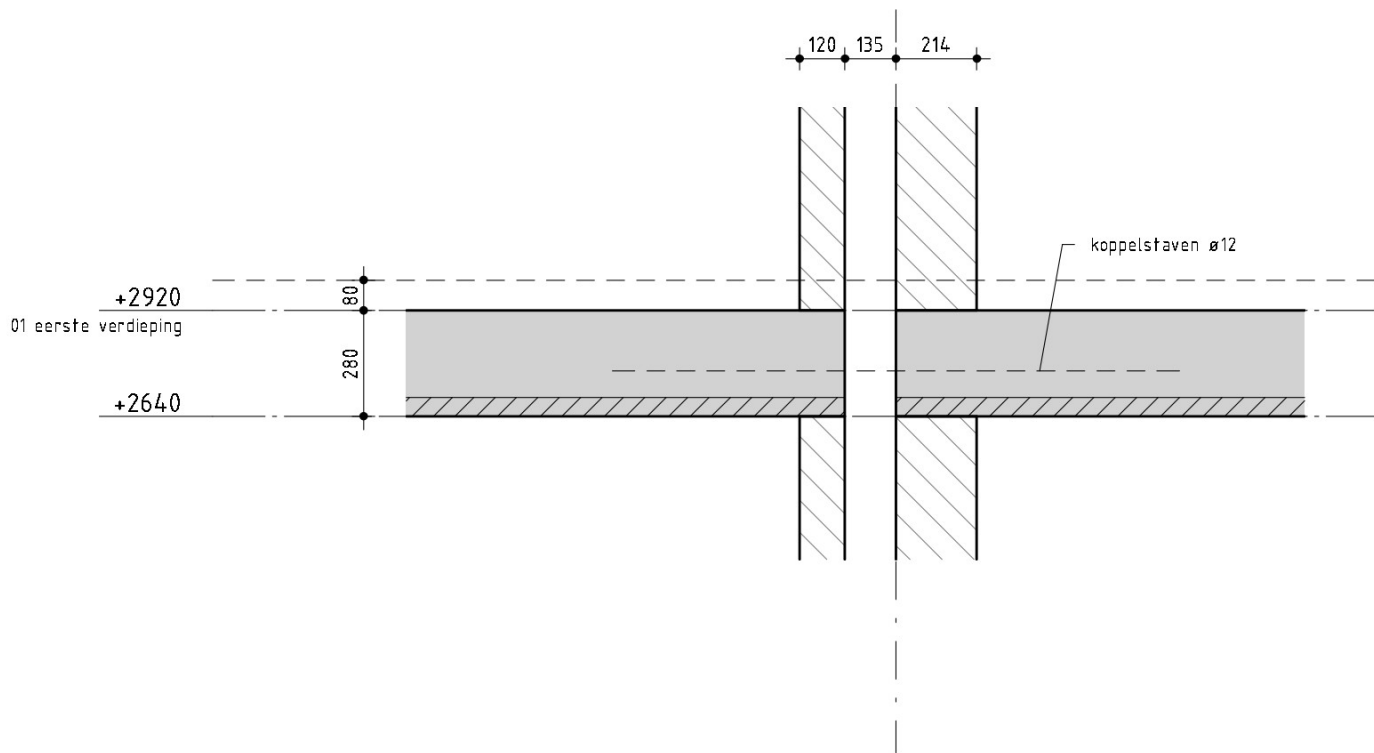
drsn. 1.02

werkno.

20220487

tekeningnr_bladnr

A0-300-102



drsn. 1.03

Almere
Assen
Emmen
Rotterdam
's-Hertogenbosch



werkno.

20220487

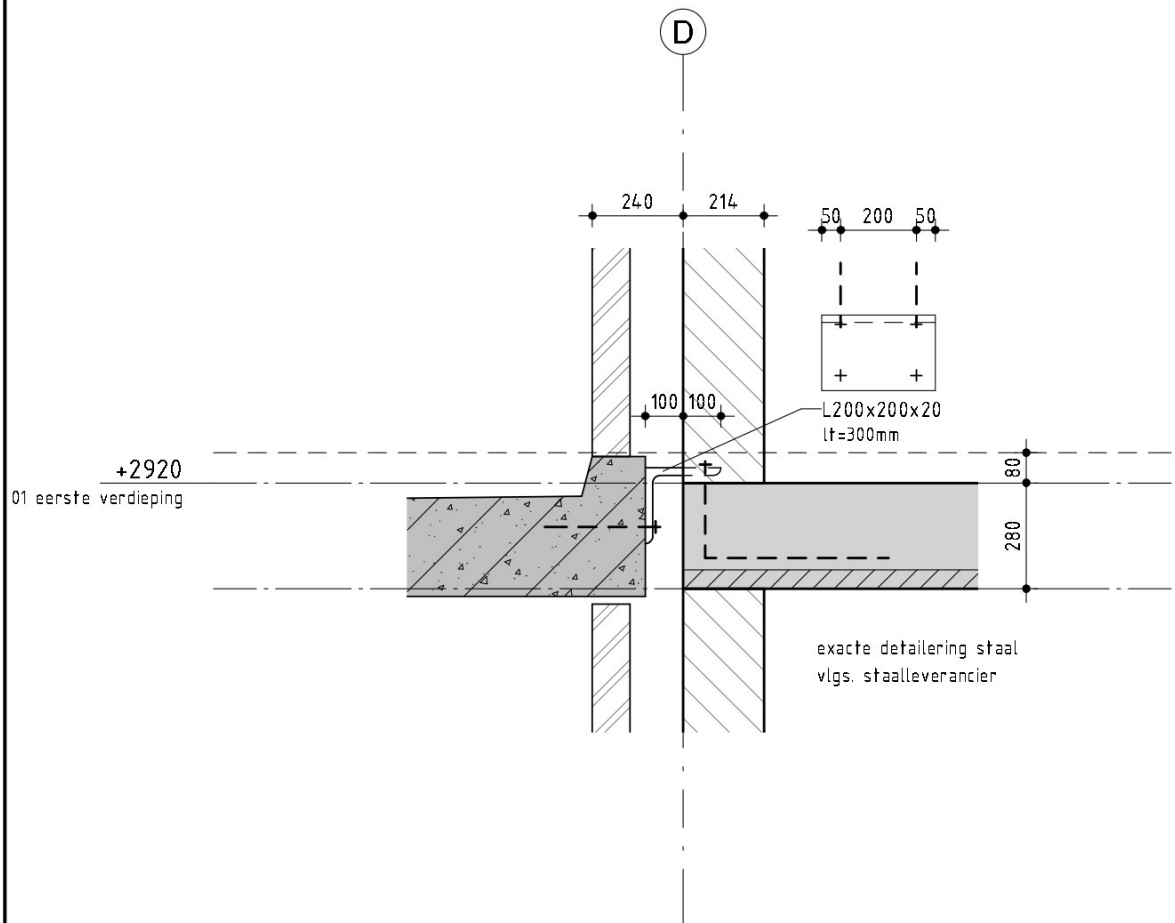
tekeningnr_bladnr

A0-300-103

datum

15-03-2023

gewijz.



drsn. 1.04

Almere
Assen
Emmen
Rotterdam
's-Hertogenbosch

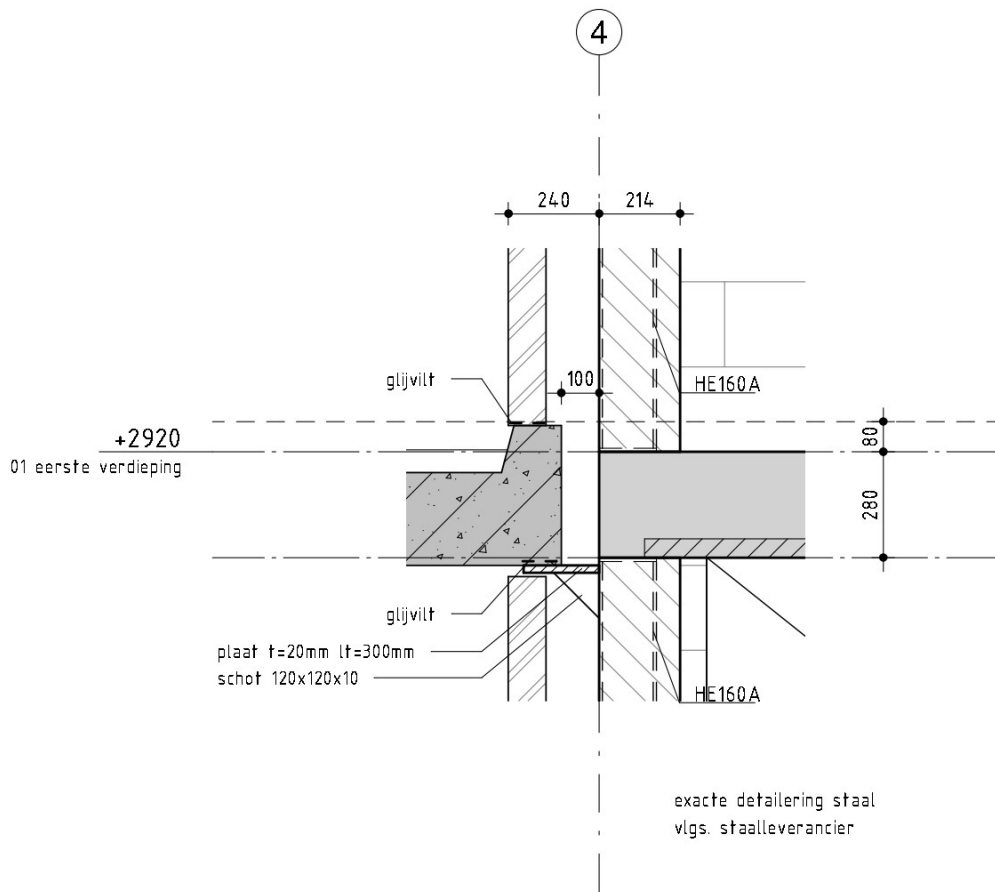


werkno.
20220487
tekeningnr_bladnr

datum 15-03-2023

gewijz.

A0-300-104



drsn. 1.05

Almere
Assen
Emmen
Rotterdam
's-Hertogenbosch

werkno.

20220487

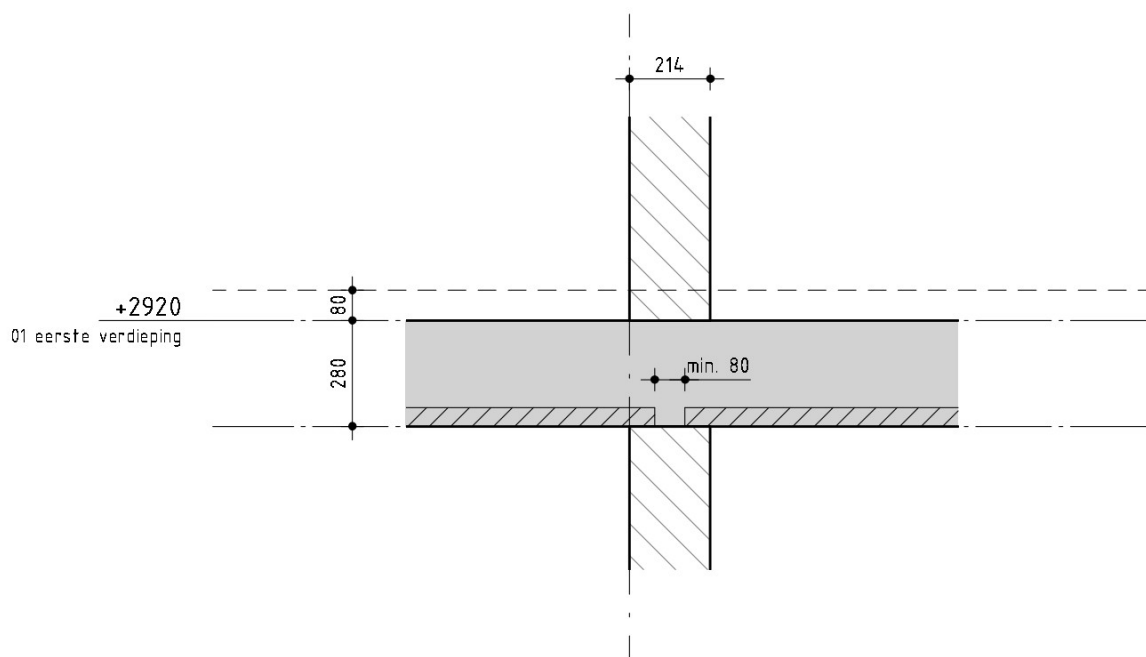
tekeningnr_bladnr

A0-300-105

datum

15-03-2023

gewijz.



drsn. 1.06

Almere
Assen
Emmen
Rotterdam
's-Hertogenbosch

werkno.

20220487

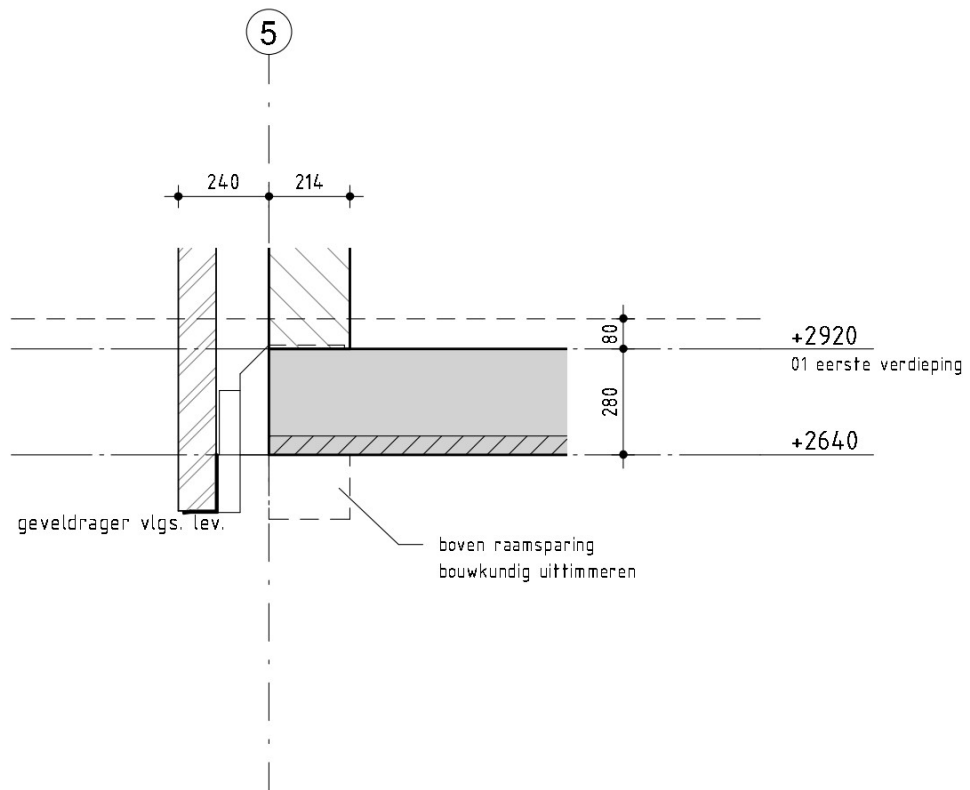
tekeningnr_bladnr

A0-300-106

datum

15-03-2023

gewijz.



drsn. 1.07

Almere
Assen
Emmen
Rotterdam
's-Hertogenbosch



werkno.

20220487

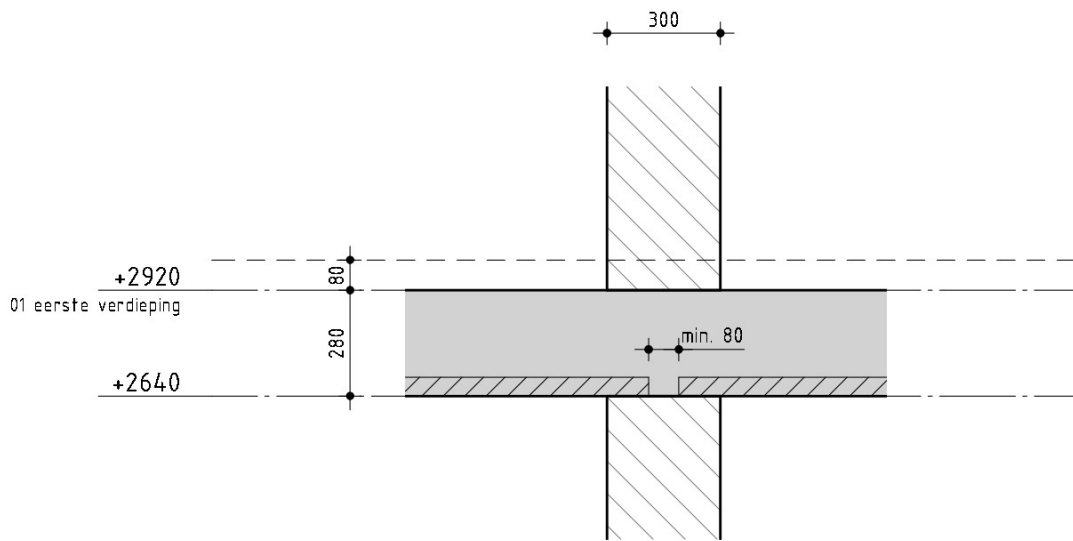
tekeningnr_bladnr

A0-300-107

datum

15-03-2023

gewijz.



drsn. 1.08

Almere
Assen
Emmen
Rotterdam
's-Hertogenbosch

werkno.

20220487

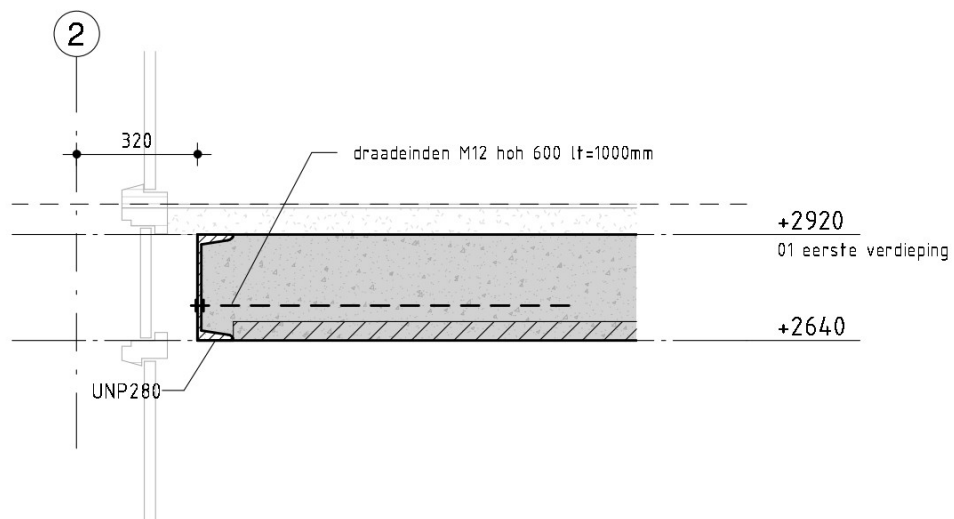
tekeningnr_bladnr

datum

15-03-2023

gewijz.

A0-300-108



drsn. 1.09

Almere
Assen
Emmen
Rotterdam
's-Hertogenbosch

werkno.

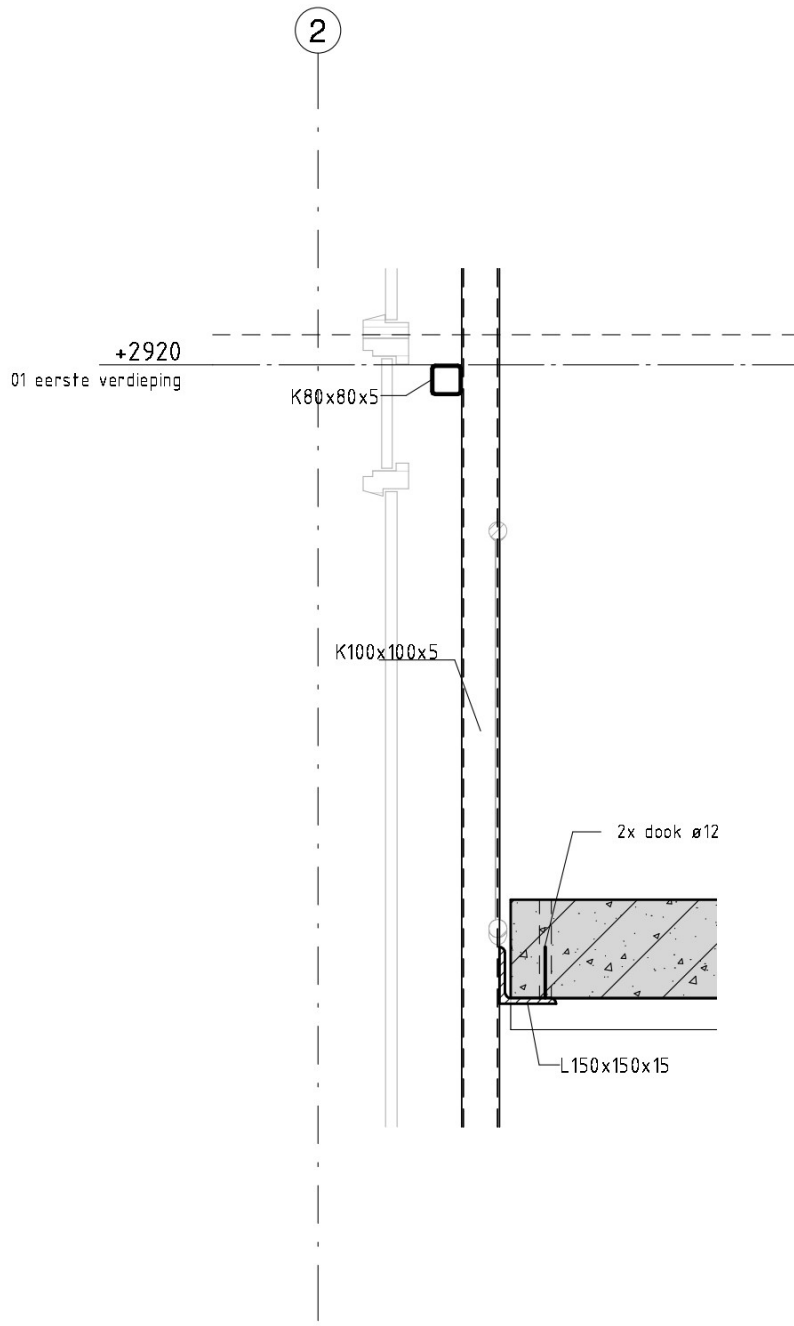
20220487

tekeningnr_bladnr

A0-300-109

datum

gewijz.



drsn. 1.10

Almere
Assen
Emmen
Rotterdam
's-Hertogenbosch



datum

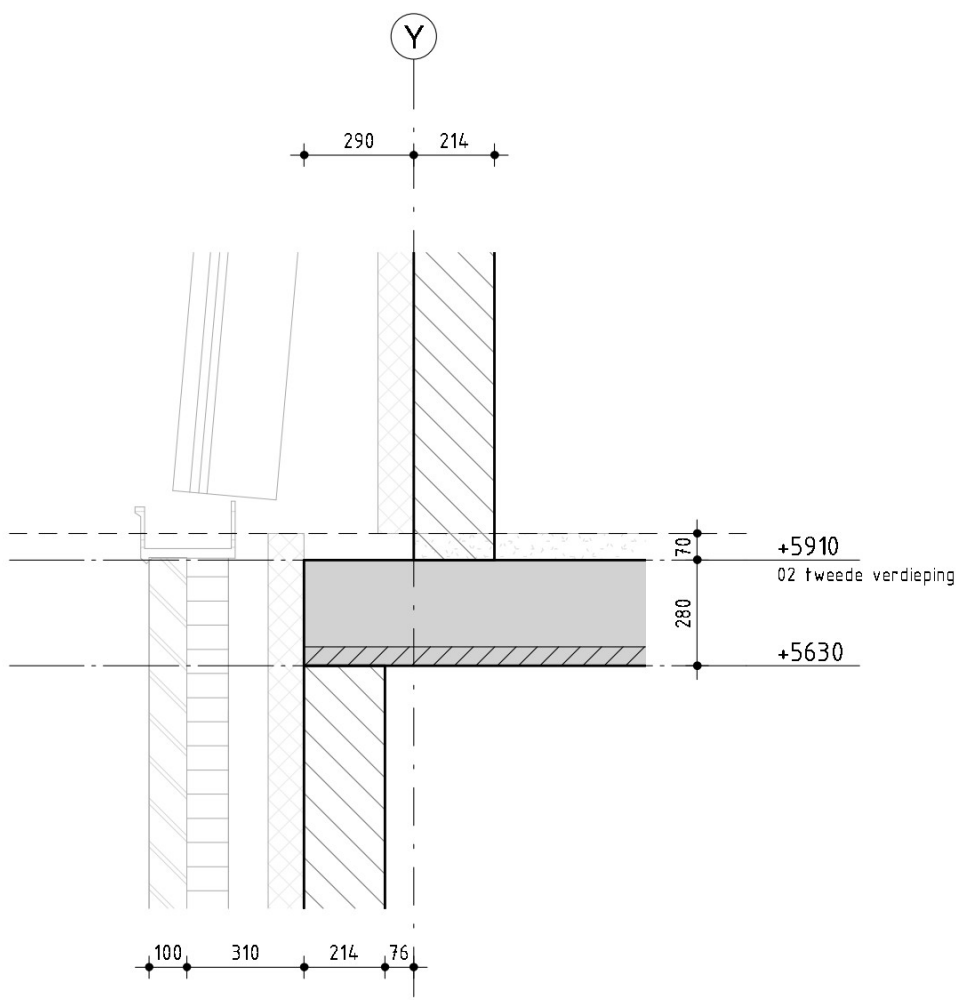
gewijz.

werkno.

20220487

tekeningnr_bladnr

A0-300-110



drsn. 2.01

Almere
Assen
Emmen
Rotterdam
's-Hertogenbosch



datum

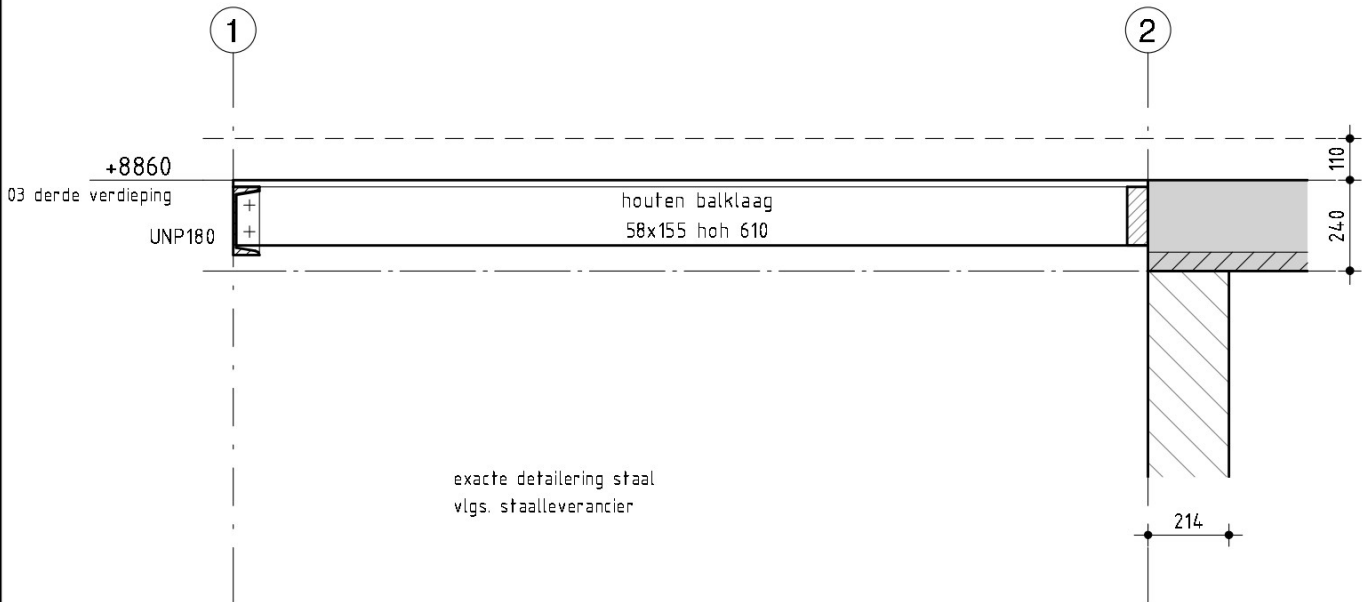
gewijz.

werkno.

20220487

tekeningnr_bladnr

A0-300-201



Almere
 Assen
 Emmen
 Rotterdam
 's-Hertogenbosch

datum
 15-03-2023

gewijz.

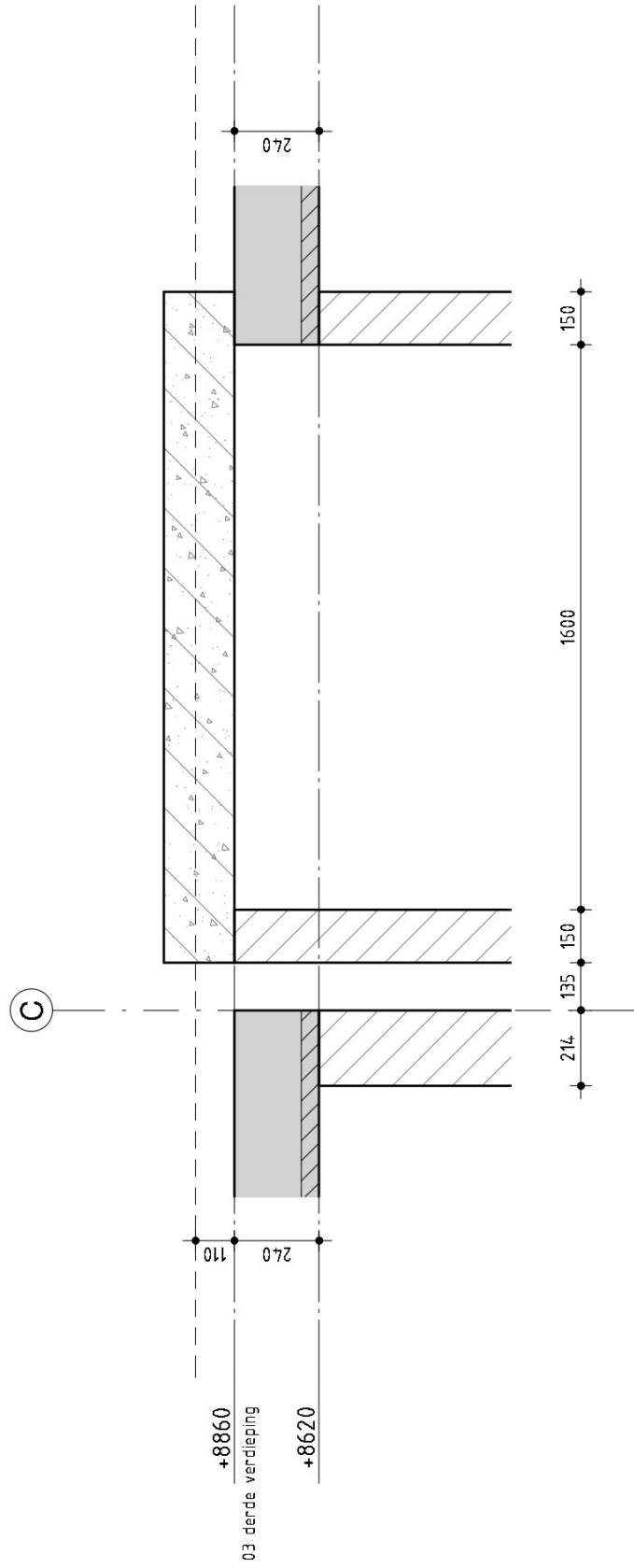
drsn. 3.01

werkno.

20220487

tekeningnr_bladnr

A0-300-301



drsn. 3.02

Almere
Assen
Emmen
Rotterdam
's-Hertogenbosch

werkno.

20220487

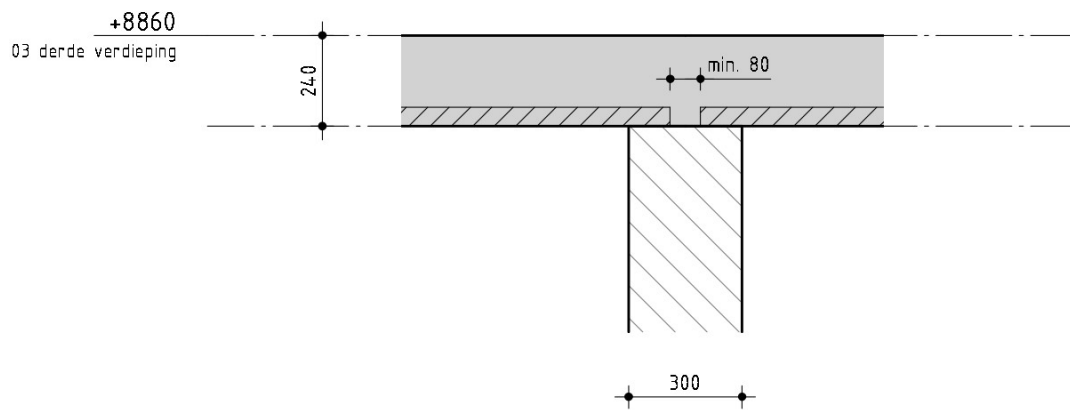
tekeningnr_bladnr

A0-300-302

datum

15-03-2023

gewijz.



drsn. 3.03

Almere
Assen
Emmen
Rotterdam
's-Hertogenbosch

werkno.

20220487

tekeningnr_bladnr

A0-300-303

datum

15-03-2023

gewijz.

5

2x12mm
waterv.v. multiplex

38x140mm
hoh 610

70x270

+8860

03 derde verdieping

+8620

240

regels 38x184 hoh 610

+ 38x184
+ hoh 610

+5910

02 tweede verdieping

214

drsn. 3.04

Almere
Assen
Emmen
Rotterdam
's-Hertogenbosch

werkno.

20220487

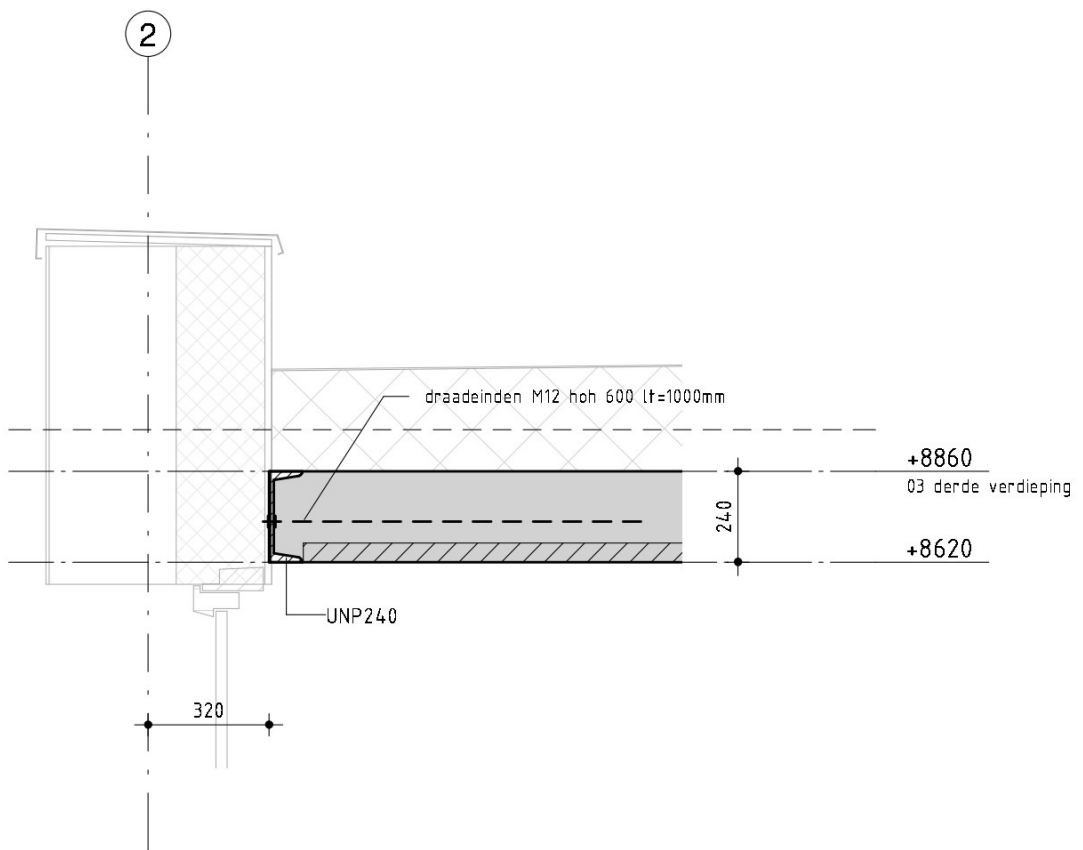
tekeningnr_bladnr

AO-300-304

datum

15-03-2023

gewijz.



Almere
Assen
Emmen
Rotterdam
's-Hertogenbosch



datum

gewijz.

drsn. 3.05

werkno.

20220487

tekeningnr_bladnr

A0-300-305