

Almere  
Assen  
Emmen  
Rotterdam  
's-Hertogenbosch



project

Onstwedde; Bouw 6 Appartementen  
Dorpsstraat 51

opdrachtgever



architect



onderdeel

Detaillering onderbouw

fase

Aanvr. Omg.verg.

status

definitief

werknummer

20220487

tekeningnummer

A0-100

constructeur



schaal

1:20

datum

15-03-2023

modelleur



formaat

A4 (297x210)

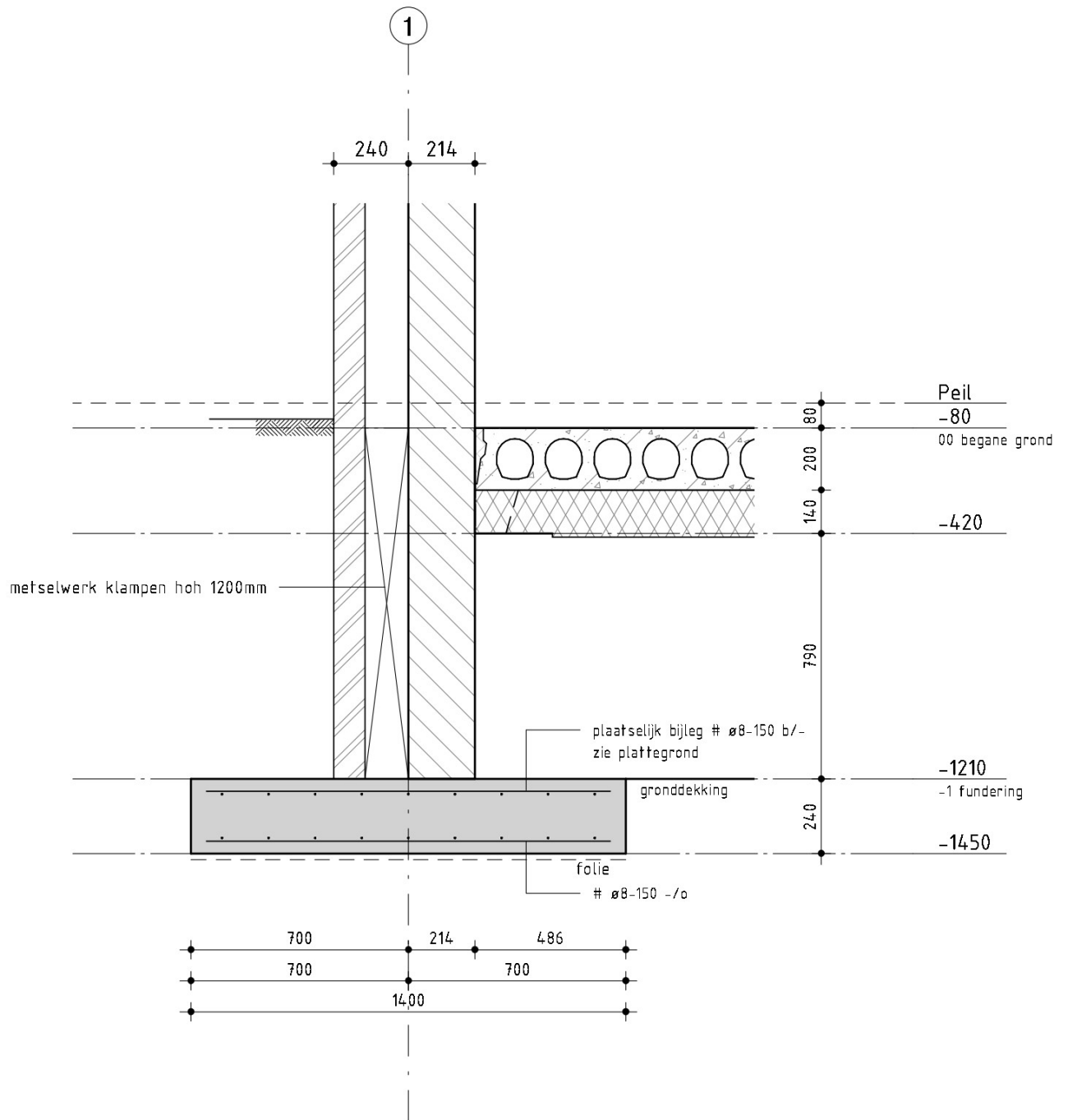
laatste wijz.

08-04-2024

wijziging

a





drsn. 0.01

Almere  
Assen  
Emmen  
Rotterdam  
's-Hertogenbosch

werkno.

20220487

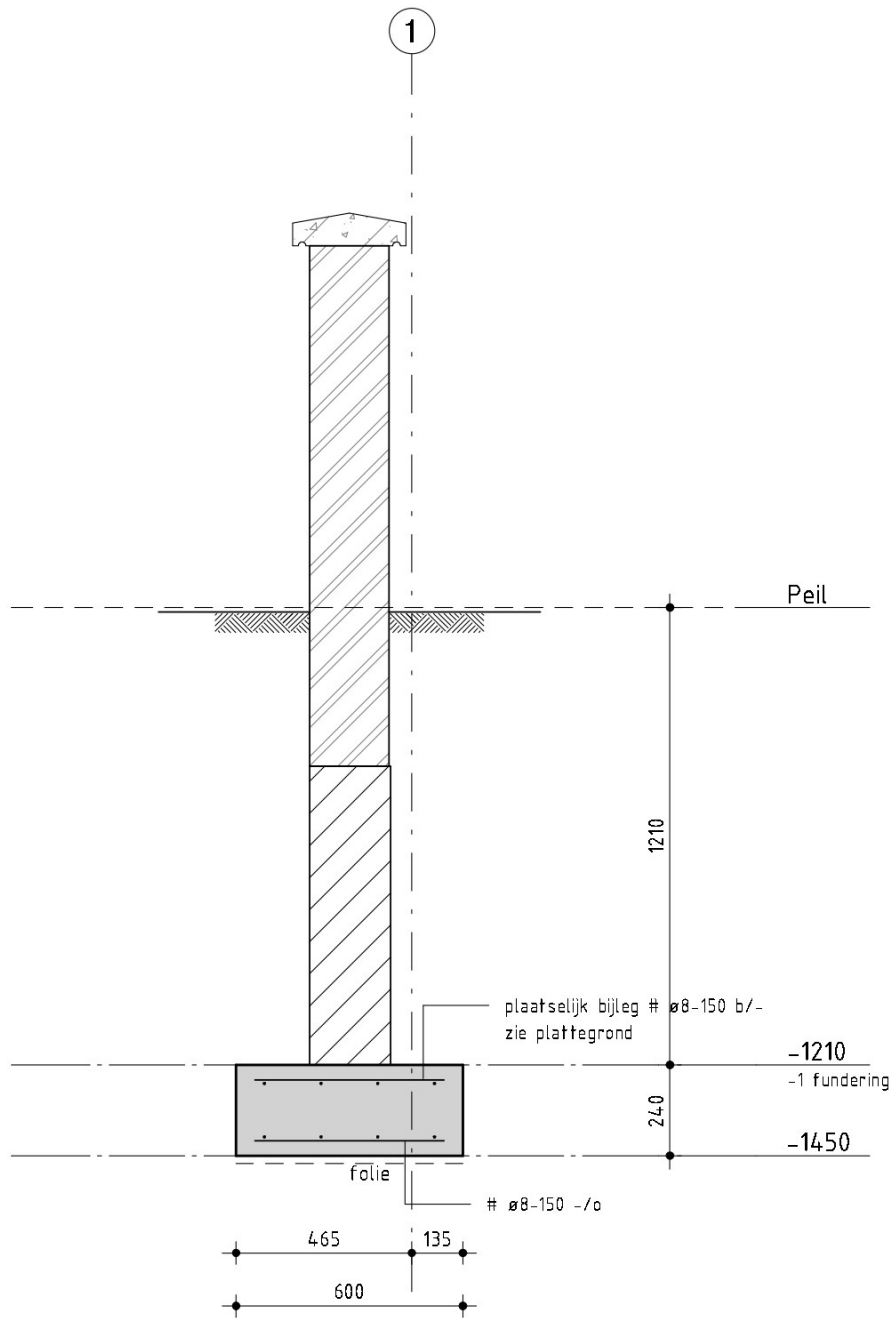
tekeningnr\_bladnr

AO-100-001

datum

15-03-2023

gewijz.



drsn. 0.02

Almere  
Assen  
Emmen  
Rotterdam  
's-Hertogenbosch

werkno.

20220487

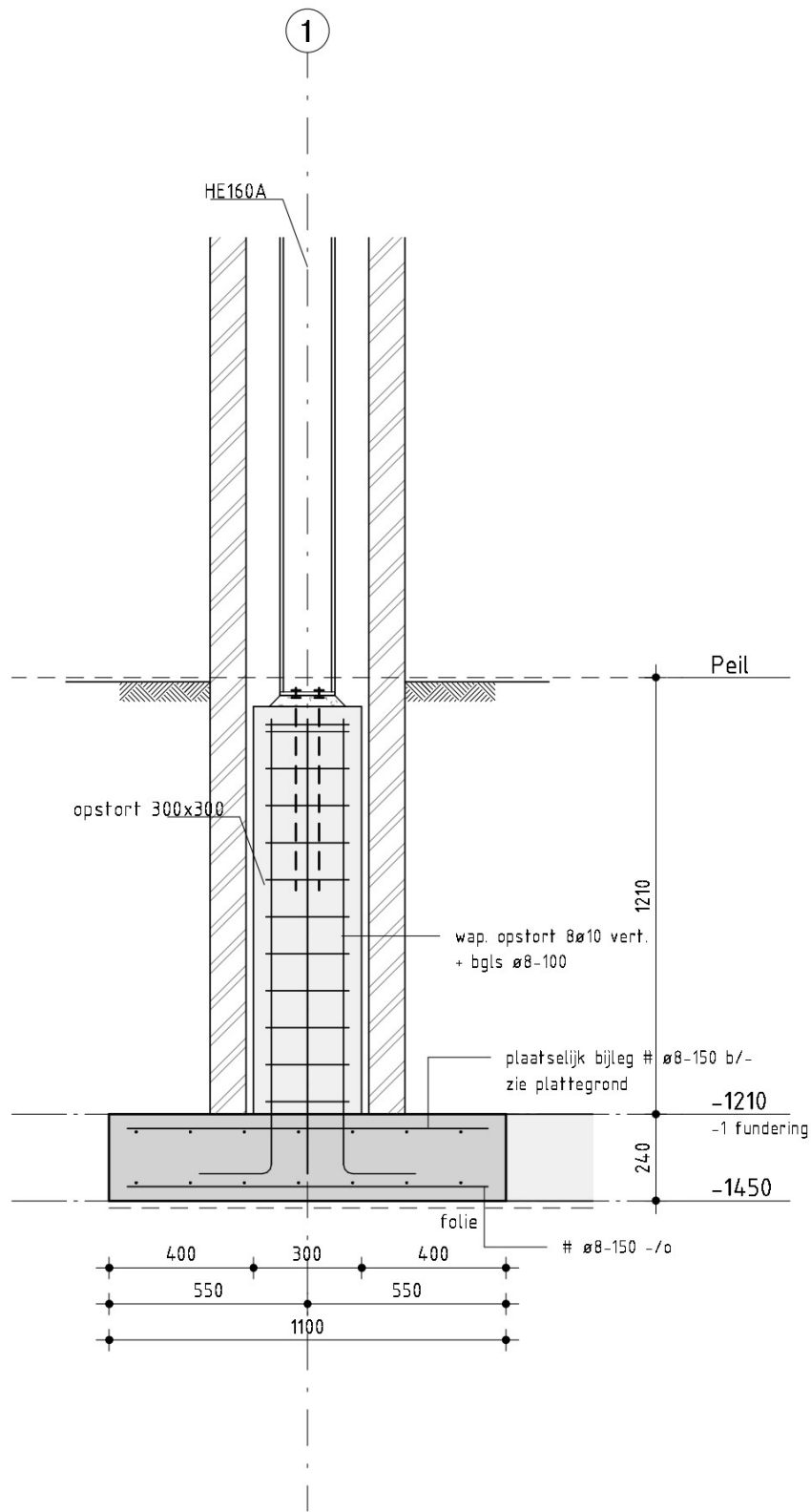
tekeningnr\_bladnr

A0-100-002

datum

15-03-2023

gewijz.



drsn. 0.03

Almere  
Assen  
Emmen  
Rotterdam  
's-Hertogenbosch

werkno.

20220487

tekeningnr\_bladnr

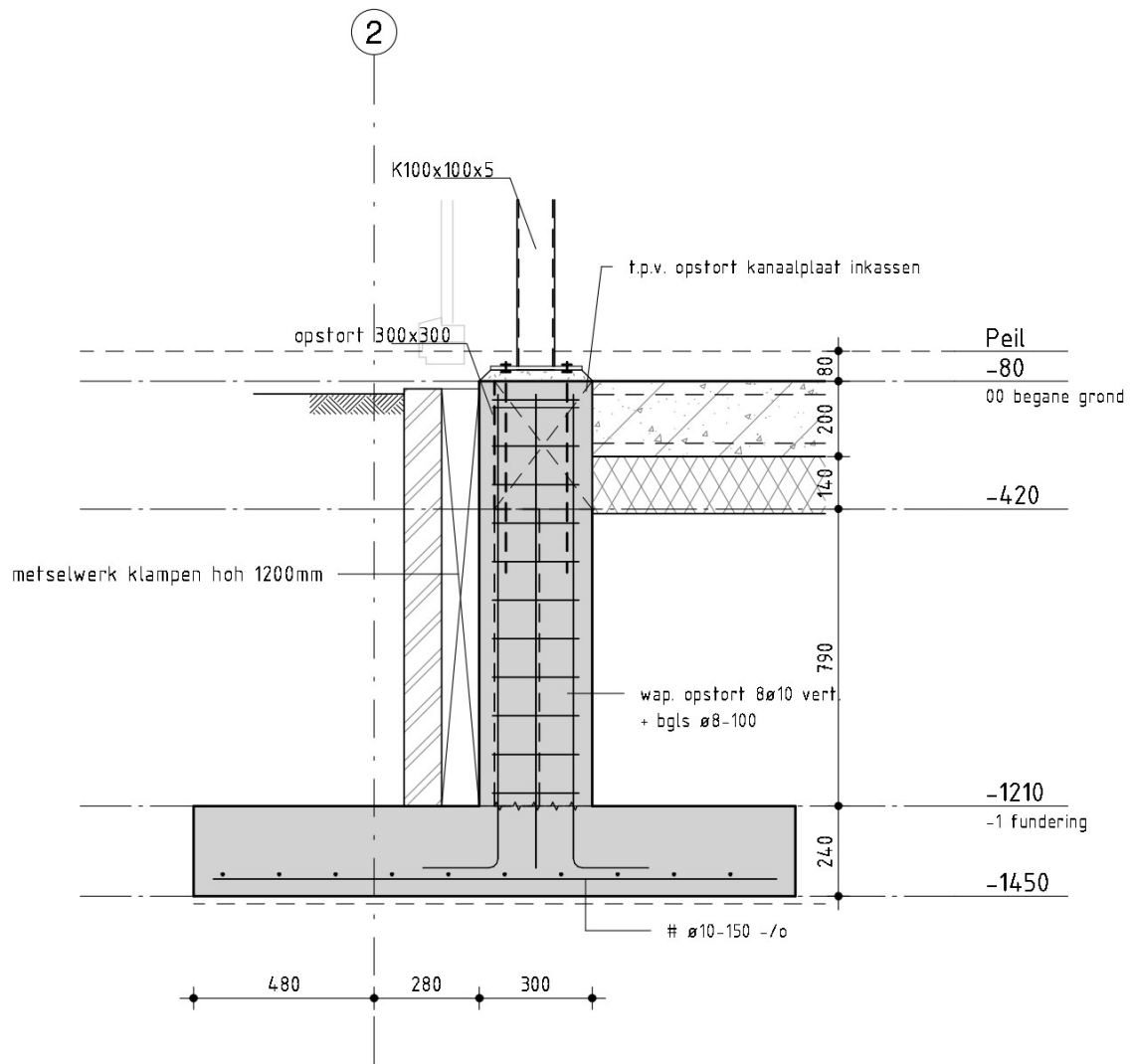
A0-100-003

datum

15-03-2023

gewijz.





Almere  
Assen  
Emmen  
Rotterdam  
's-Hertogenbosch

datum 15-03-2023

gewijz.

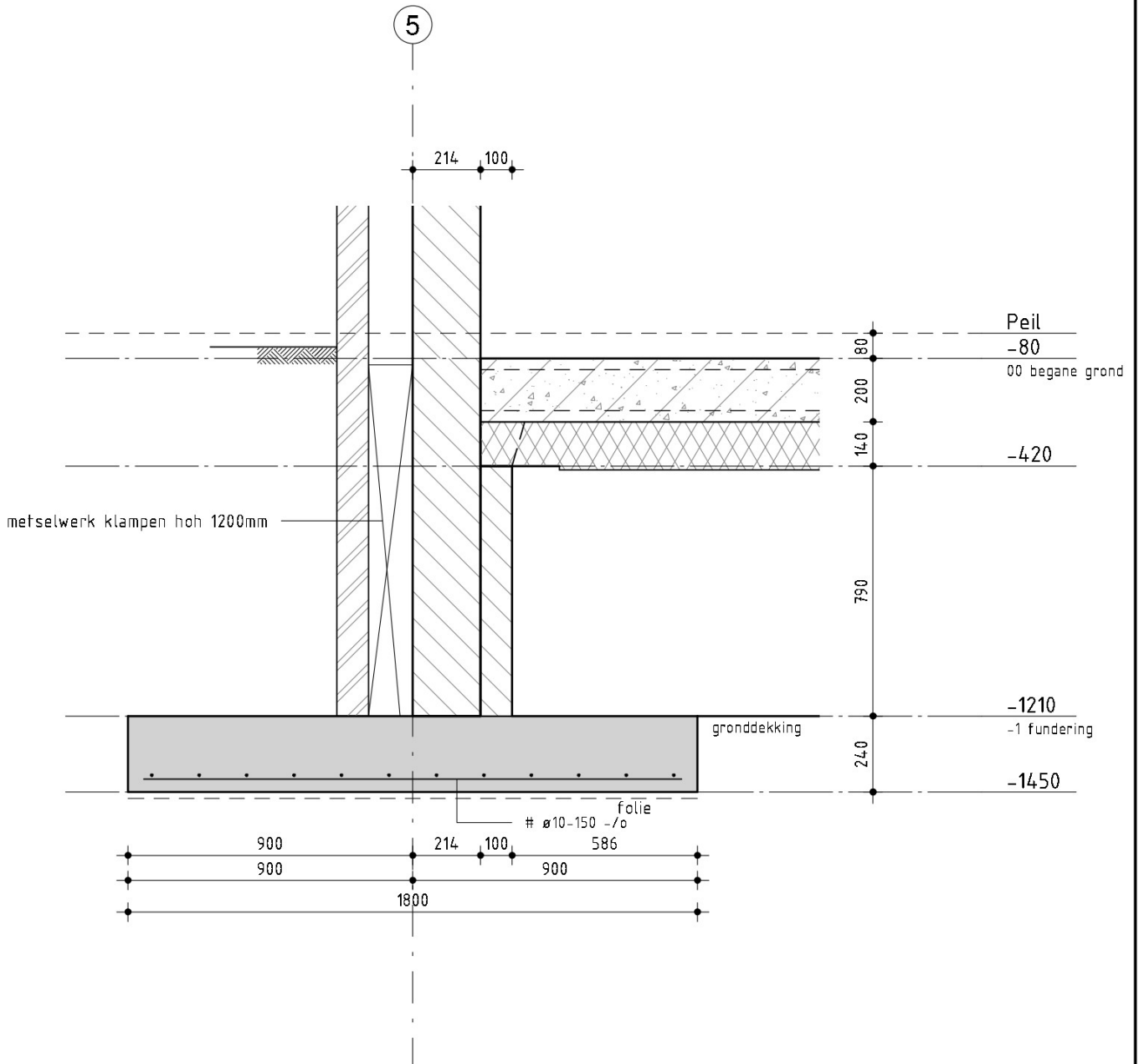
drsn. 0.05

werkno.

20220487

tekeningnr\_bladnr

A0-100-005



drsn. 0.06

Almere  
Assen  
Emmen  
Rotterdam  
's-Hertogenbosch

werkno.

20220487

tekeningnr\_bladnr

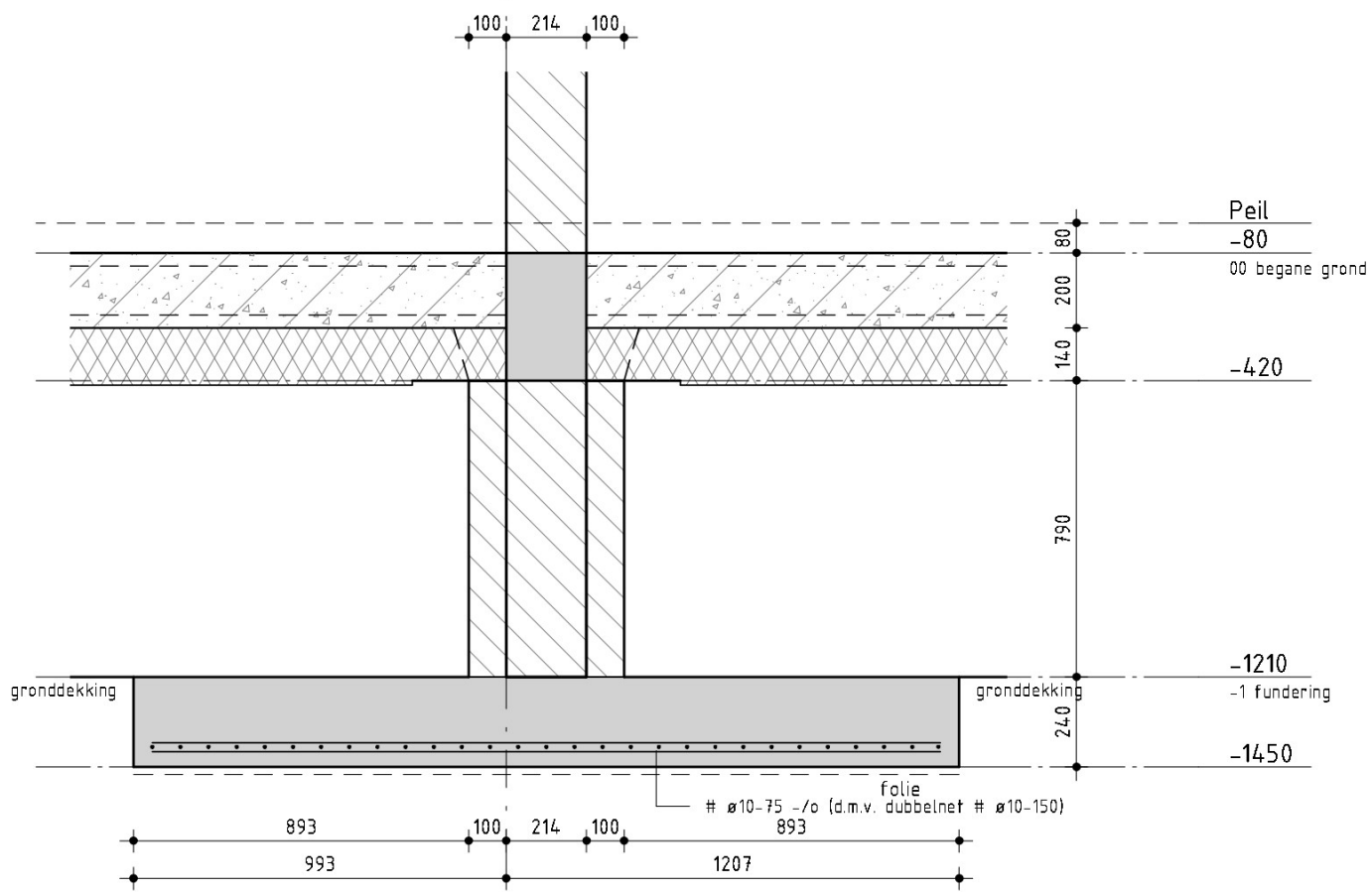
A0-100-006

datum

15-03-2023

gewijz.

4



drsn. 0.07

Almere  
Assen  
Emmen  
Rotterdam  
's-Hertogenbosch

werkno.

20220487

tekeningnr\_bladnr

A0-100-007

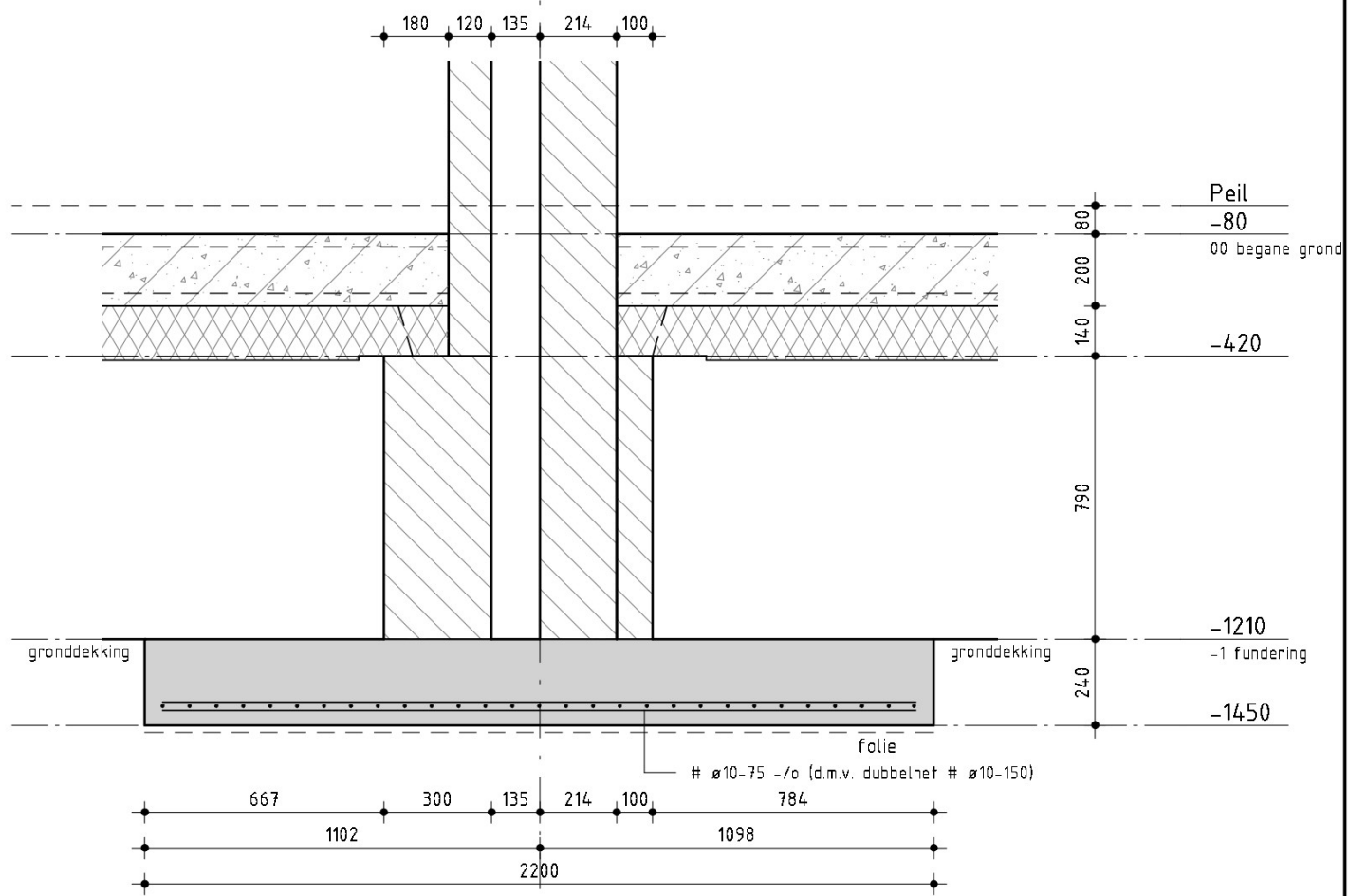
datum

15-03-2023

gewijz.



3



drsn. 0.08

Almere  
Assen  
Emmen  
Rotterdam  
's-Hertogenbosch

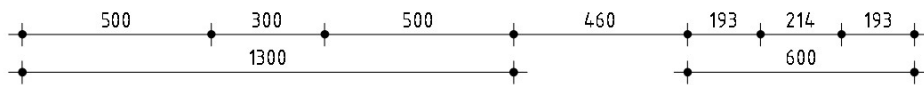
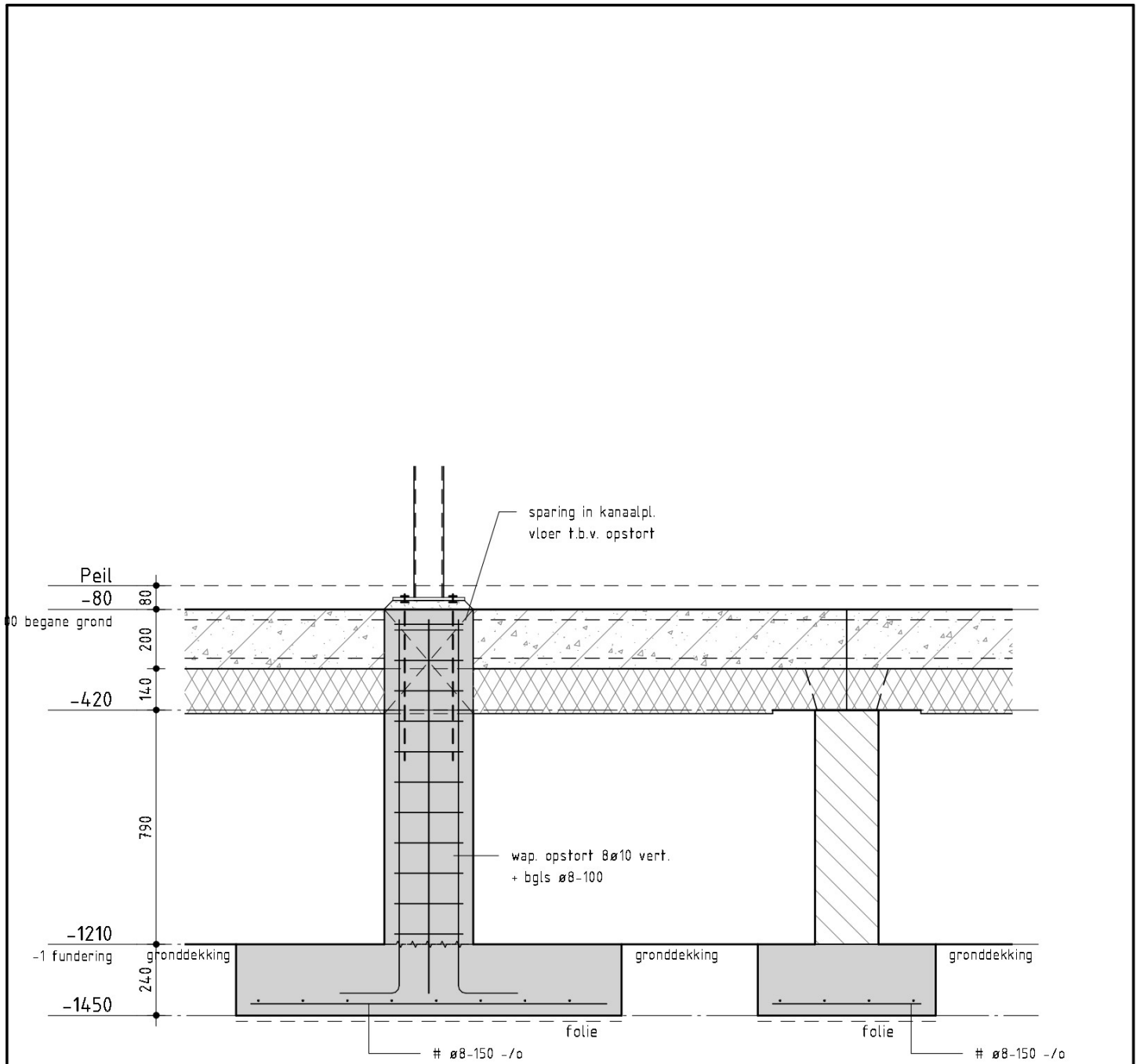


werkno.  
20220487  
tekeningnr\_bladnr

datum 15-03-2023

gewijz.

A0-100-008



drsn. 0.09

Almere  
Assen  
Emmen  
Rotterdam  
's-Hertogenbosch

werkno.

20220487

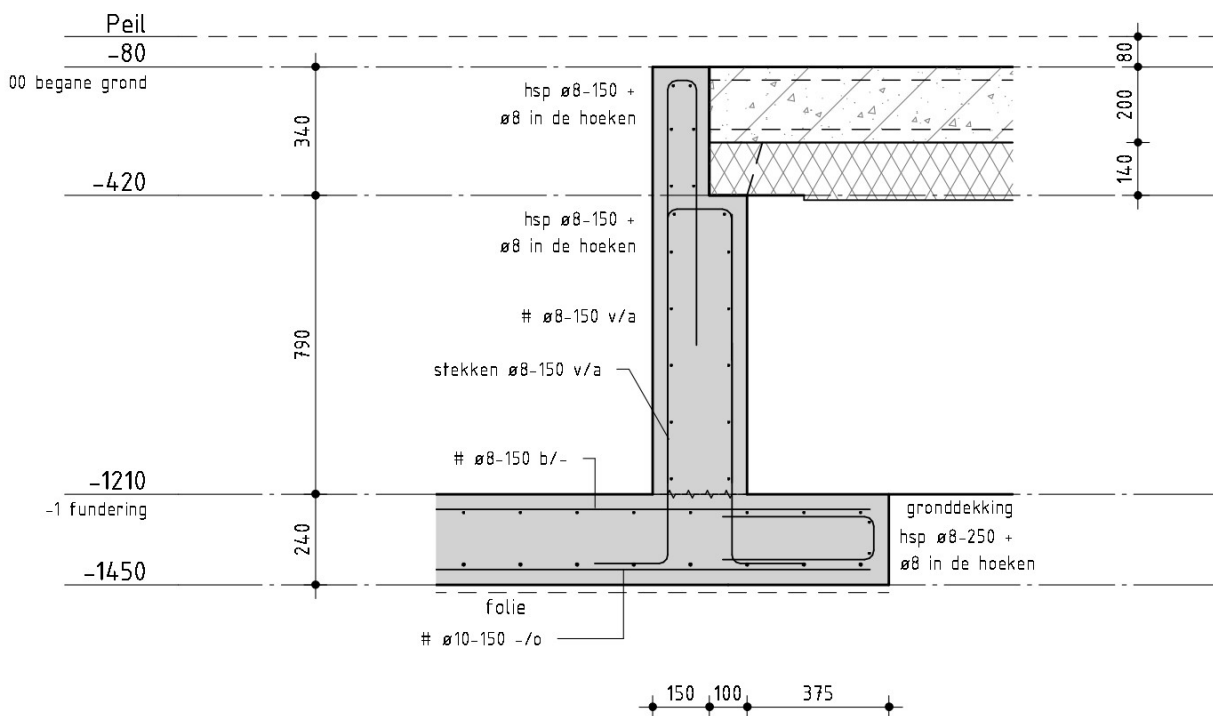
tekeningnr\_bladnr

A0-100-009

datum

15-03-2023

gewijz.



Almere  
Assen  
Emmen  
Rotterdam  
's-Hertogenbosch

datum 15-03-2023

gewijz.

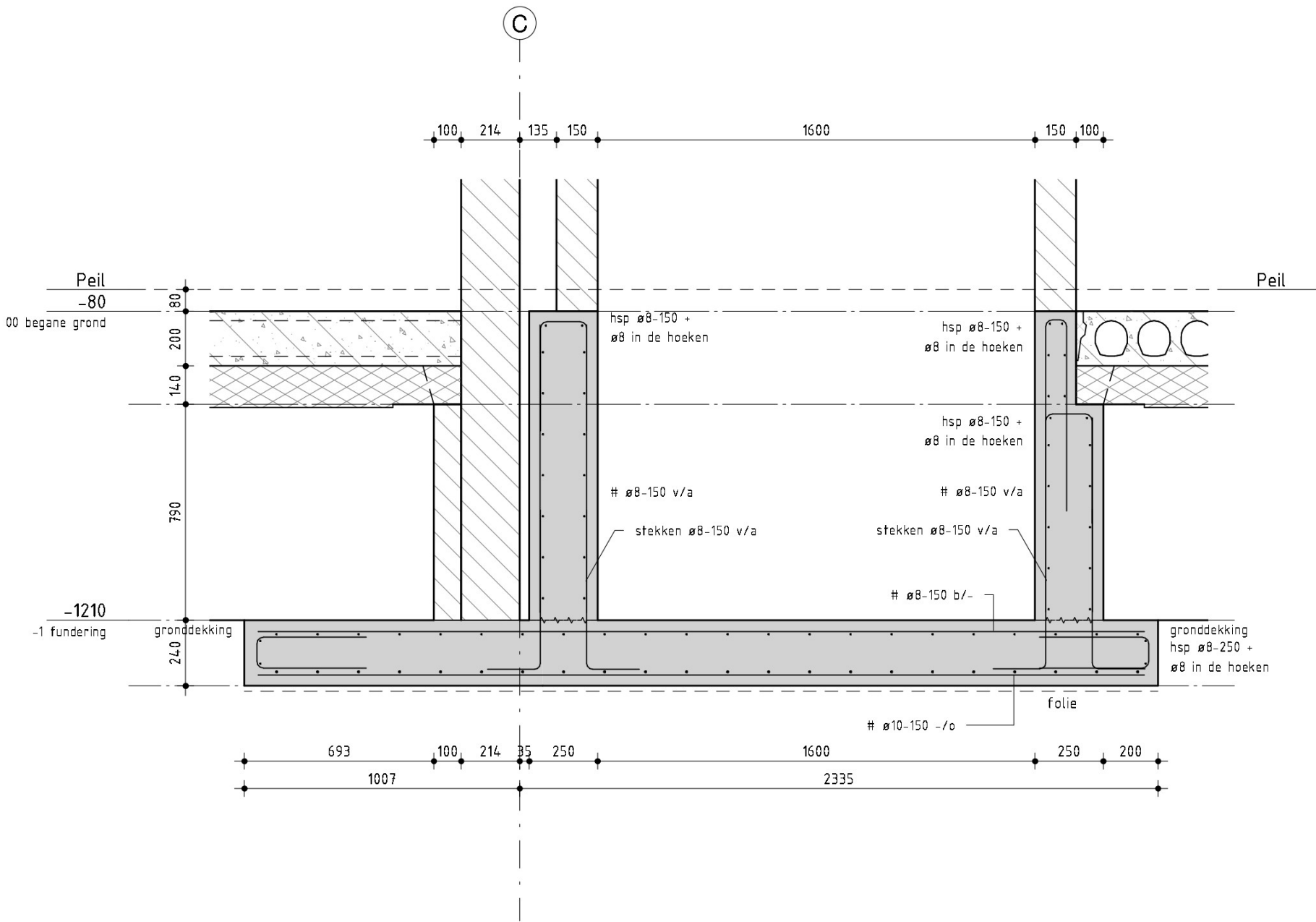
drsn. 0.10

werkno.

20220487

tekeningnr\_bladnr

AO-100-010



Almære  
Assen  
Emmen  
Roffendam  
s-Hertogenbosch

datum

15-03-2023

gewijz.

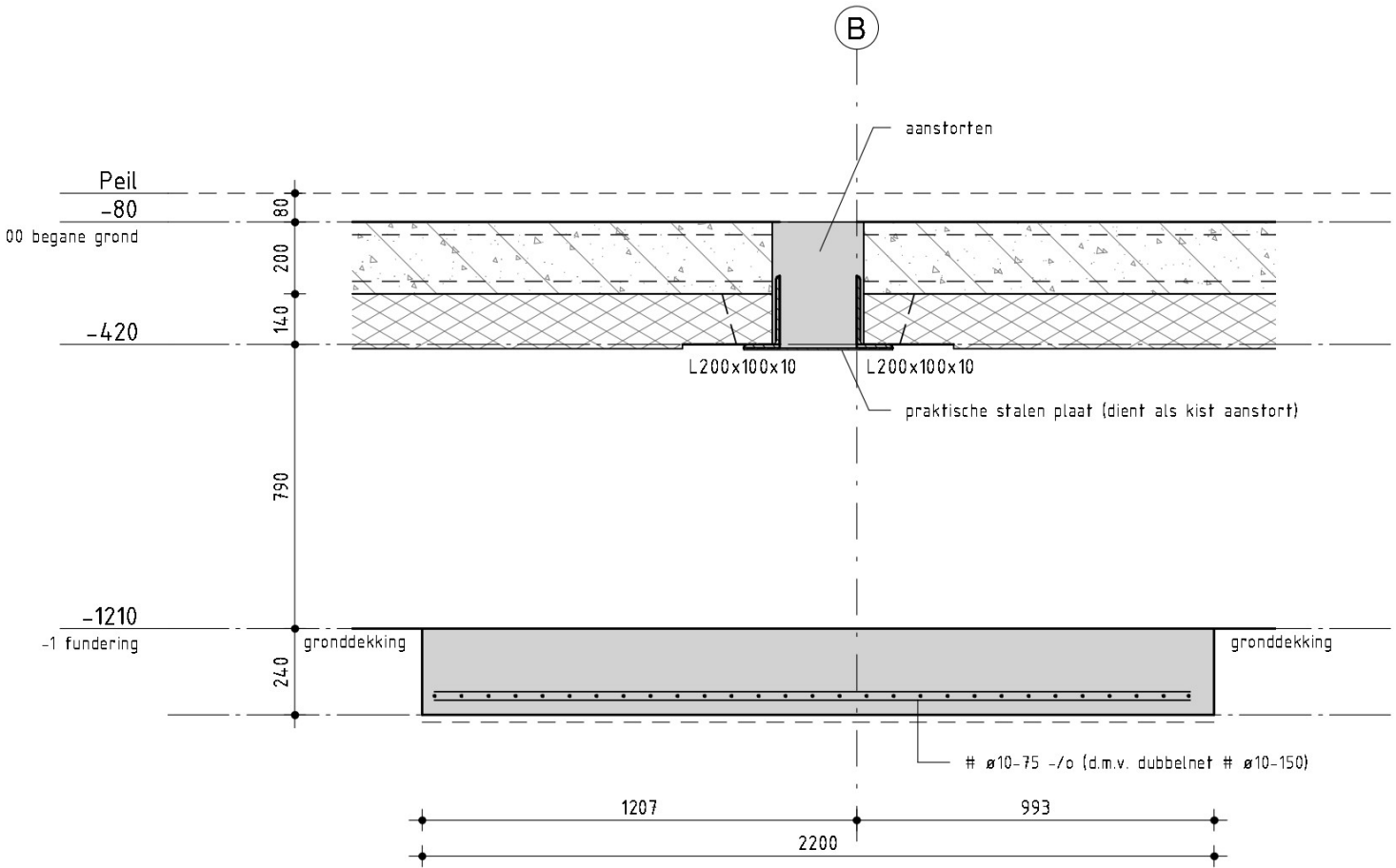
werkno.

dfrsn. 0.11

20220487

tekeningnr\_blaadnr

AO-100-011



Almere  
Assen  
Emmen  
Roffendam  
s-Hertogenbosch

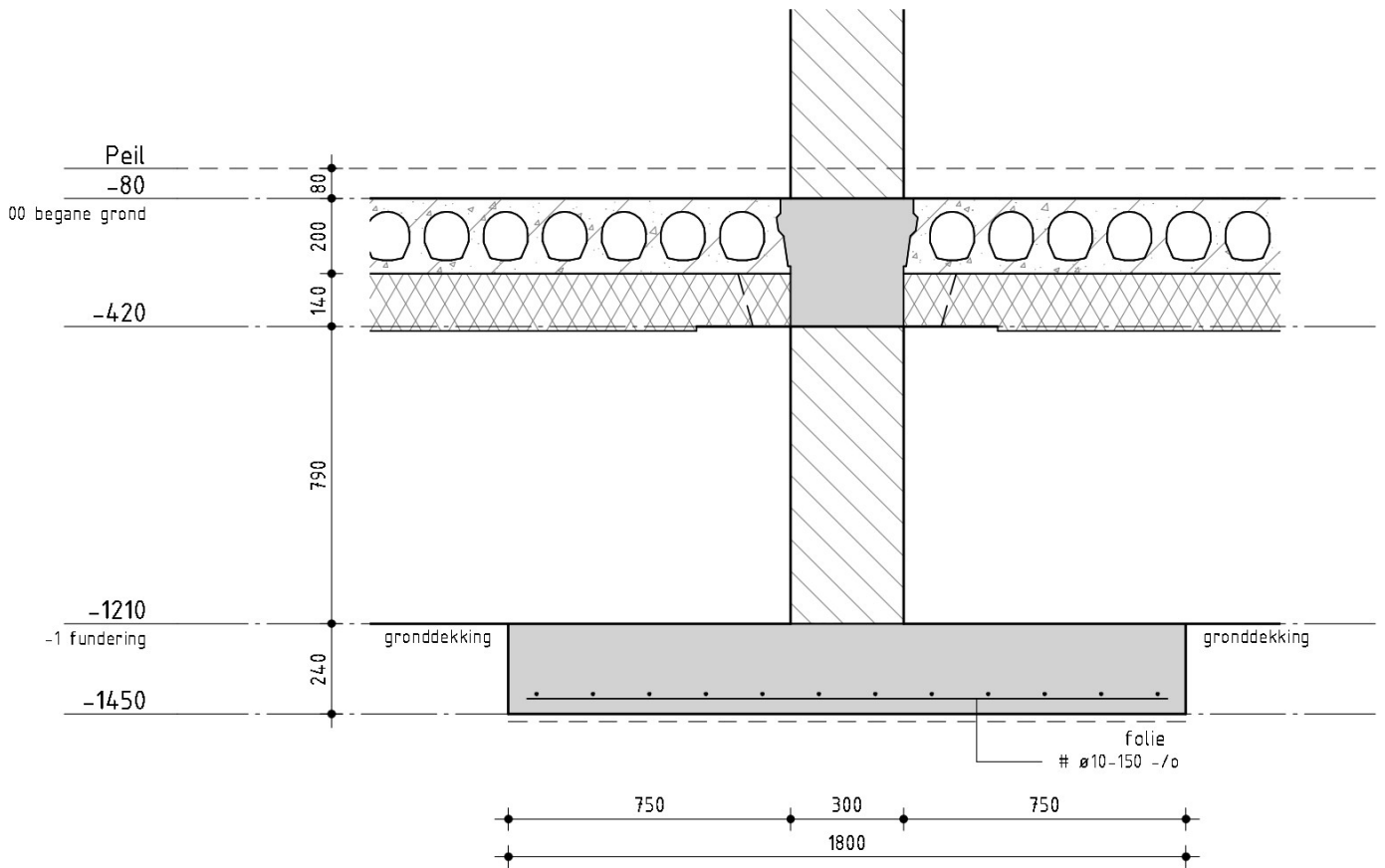
datum

15-03-2023

gewijz.

werksno.  
20220487  
tekeningnr.\_bladnr  
AO-100-012

drsn. 0.12



drsn. 0.13

Almere  
Assen  
Emmen  
Rotterdam  
's-Hertogenbosch

werkno.

20220487

tekeningnr\_bladnr

A0-100-013

datum

15-03-2023

gewijz.