

Plattegrond

**Brandveiligheid**

alle voorgaande uitgangspunten omtrent brandveiligheid komen te vervallen

zie definitieve uitgangspunten in brandadvies rapport VesTrium

**i** = draagbaar blustoetstel, locatie indicatief

Alle aanwezige deuren op vluchtroutes dienen zonder gebruik van een los voorwerp geopend te kunnen worden

*bowkundig ontwerpburo*  
  
 Brink 11  
 9591 AG Onstwedde  
 0599-332775  
 www.wilzing.nl  
 info@wilzing.nl

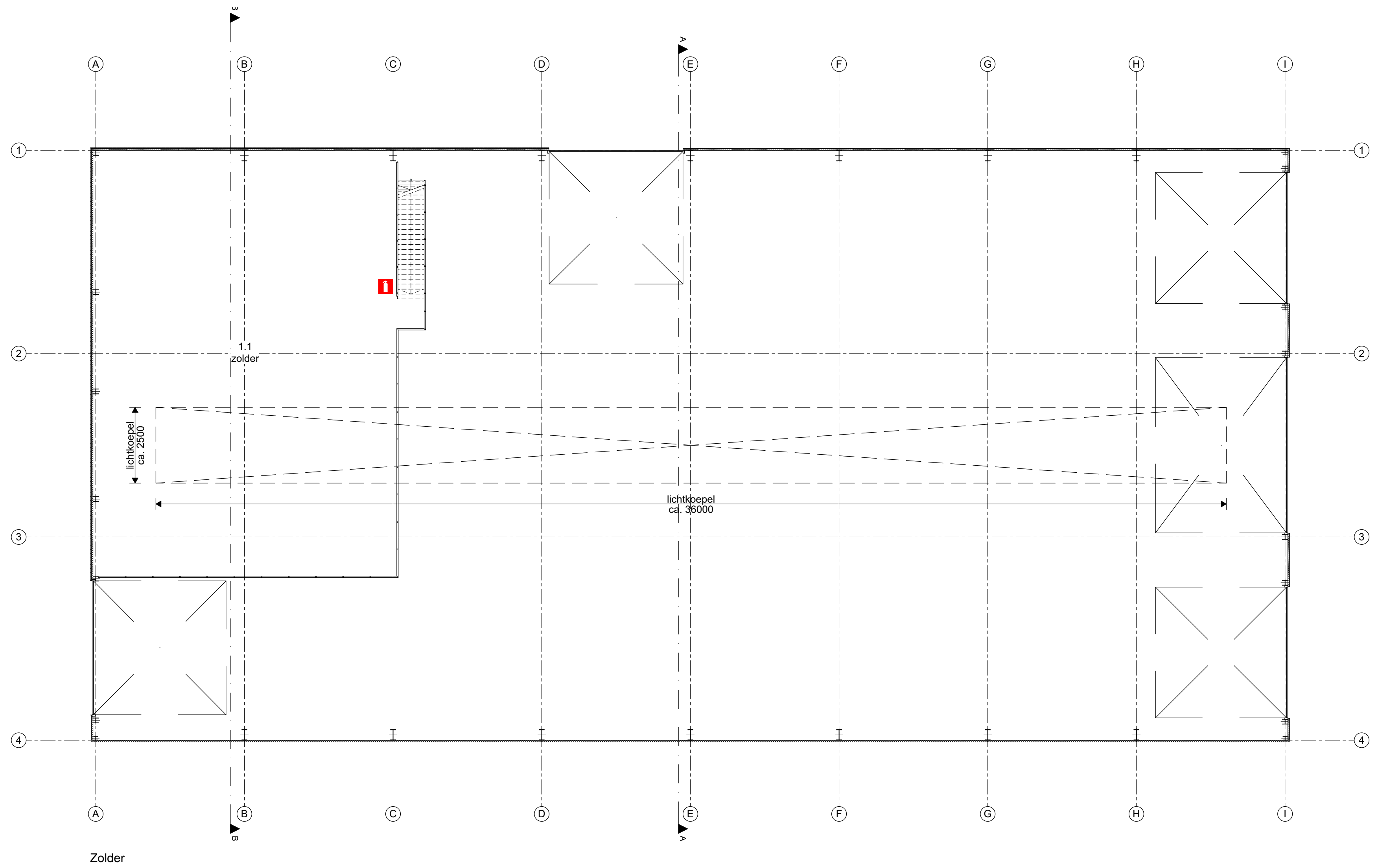
Bestemmingsplan wijziging  
 Tangerveldweg 18 Alteveer

Opdrachtgever:  
 [Redacted]  
 Tangerveldweg 18  
 9661 TL Alteveer

fase: Bouwaanvraag  
 Plattegrond

Schaal: 1:100  
 Datum: 2023-04-05  
 Project nr. 20-205

Tekening nr.  
 BA-01



**Brandveiligheid**  
 alle voorgaande uitgangspunten omtrent brandveiligheid komen te vervallen

zie definitieve uitgangspunten in brandadvies rapport VesTrium

**i** = draagbaar blustoetstel, locatie indicatief

Alle aanwezige deuren op vluchtroutes dienen zonder gebruik van een los voorwerp geopend te kunnen worden

*bowkundig ontwerpburo*  
  
 Brink 11  
 9591 AG Onstwedde  
 0599-332775  
 www.wilzing.nl  
 info@wilzing.nl

Bestemmingsplan wijziging  
 Tangerveldweg 18 Alteveer  
 Opdrachtgever:  
 Tangerveldweg 18  
 9661 TL Alteveer

fase: Bouwaanvraag  
 Zolder  
 Schaal: 1:100  
 Datum: 2023-04-05  
 Project nr. 20-205  
 Tekening nr. BA-02