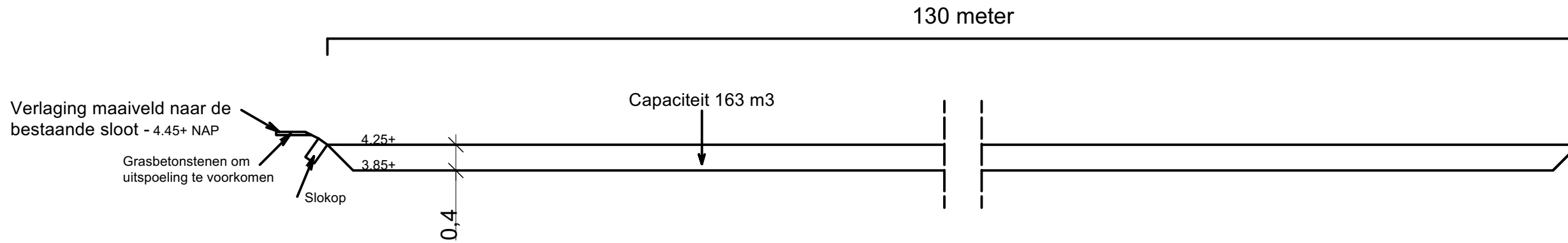
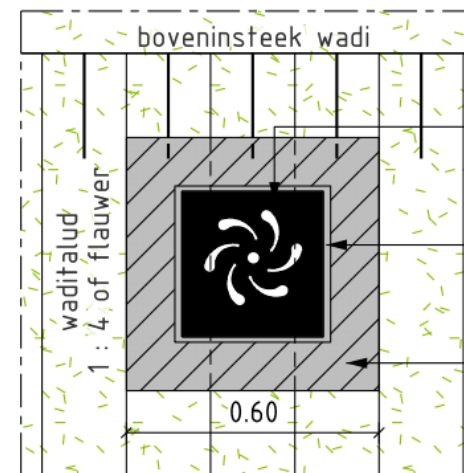
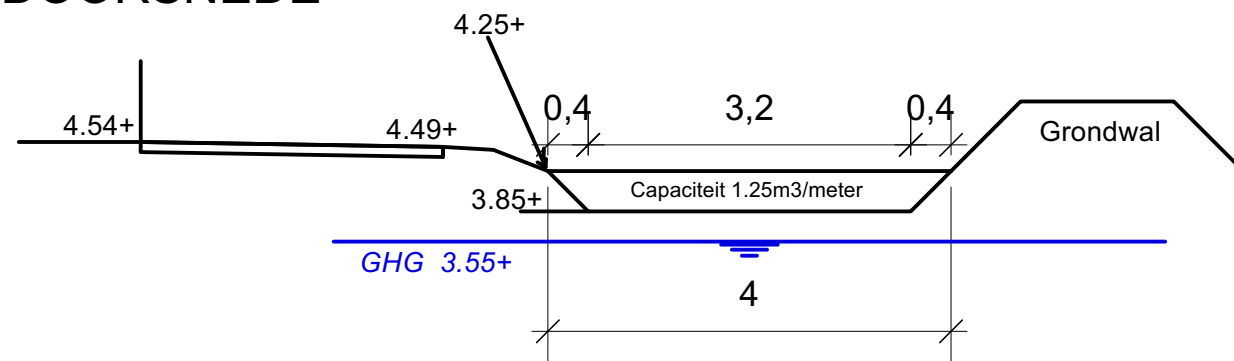


ZIJAANZICHT - lengte wadi



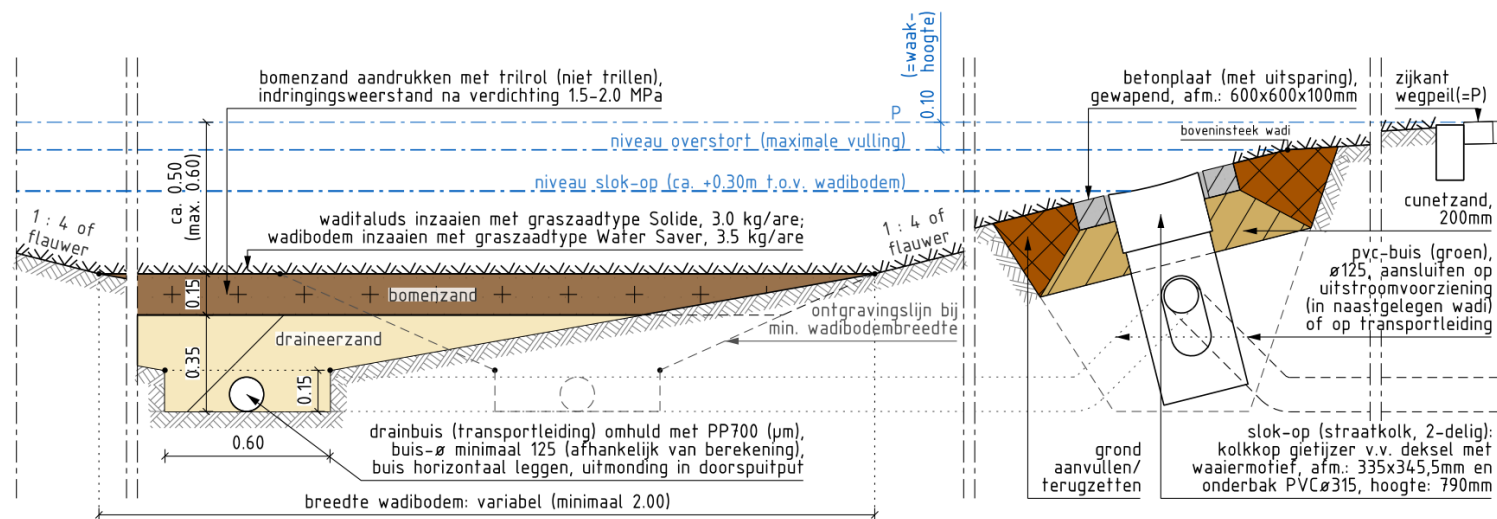
- * Natuurlijke verlaging (4.45+ NAP) westzijde wadi als overstort voor afvloeiing naar de naastgelegen sloot
- * Geen folie aanbrengen op de bodem van de wadi
- * Jaarlijks bodem wadi lostrekken om dichtslibben bodem te voorkomen

DOORSNEDE



- slok-op (straatkolk, 2-delig): kolkkop gietijzer v.v. deksel met waaiermotief, afm.: 335x345,5mm en onderbak PVCø315, hoogte: 790mm
- voeg tussen kolkkop en betonplaat rondom afkitten met afdichtingskit, type SABA MS Floor o.g.
- prefab betonplaat (met uitsparing), gewapend, afm.: 600x600x100mm, (afm. uitsparing: 370x370mm)

PRINCIPEDOORSNEDE



DETAIL SLOKOP

		Project	Detailtekening wadi - [redacted]
		Planlocatie	Tangerveldweg 18 - Alteveer
Getekend door	[redacted]		Bezoekadres/Postadres: Ootmarsumsestraat 133 7634 PN Tilligte Contact: Telefoon: (0541) 725 005 Mobiel: (06) - 531 988 54 E-mail: info@borgerinkgroendesign.nl www.borgerinkgroendesign.nl
Laatste gewijzigd op	23-06-2022		
Datum	08-12-2021		
Paginaformaat	A3 liggend		
Schaal	1 : 75		